

Barrial-Geländer

Lastangaben (NF EN ISO 14122-3)

Sds = Prüflast (ELS) = **30 daN/m**

Sdu = Minimalprüflast (ELU) = **1,75 x Sds**

Alle Werte der Lastangaben **Sdu** in daN pro Befestigungselement (ausschließlich zentrischer Zug nach außen).

Polybit empfiehlt die Verwendung von chemischen Dübeln mit Edelstahlschrauben für die Befestigung des Barrial Sicherheitsgeländers am Gebäude.

Zur Bestimmung der für den jeweiligen Untergrund geeigneten Befestigungsmittel wenden Sie sich an das verantwortliche Statiküro und den technischen Berater Ihres Befestigungsmittel-Herstellers.

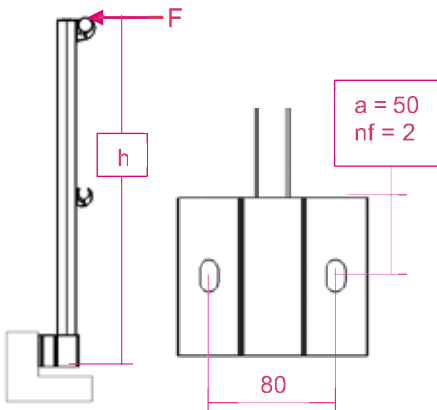
Die folgenden Lasttabellen dienen Ihrem Lieferanten zur Auswahl der Befestigungsmittel, die den Besonderheiten des jeweiligen Untergrundes entsprechen.

Je nach Art der Befestigung und des Untergrundes können die Achsabstände der Stützen variieren (bitte wenden Sie sich an Ihren Hersteller der Befestigungsmittel oder an uns).

Barrial-Füße dürfen nicht durch eine Abdichtungsbahn hindurch befestigt werden, um das Eindringen von Feuchtigkeit auszuschließen. Gegebenenfalls muss die Abdichtung geöffnet und der Fuß neu mit eingedichtet werden.

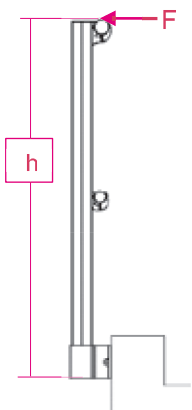
- a = Achsabstand der Befestigungsbohrung von der Vorderkante des Fußes;
(bei Fuß D: der Achsabstand zwischen den Befestigungsbohrungen), in mm;
- e = Achsabstand der Stützen (Pfosten), in mm
- h = Konstruktionshöhe von UK Barrial-Fuß bis OK Geländer-Handlauf, in mm;
- nf = Anzahl Befestiger (z.B. Schwerlastanker, Dübel) pro Barrial-Fuß

Befestigung an der Attika-Innenseite mit Barrial Fuß A, Ae, A5, Ar, Aer, A5r



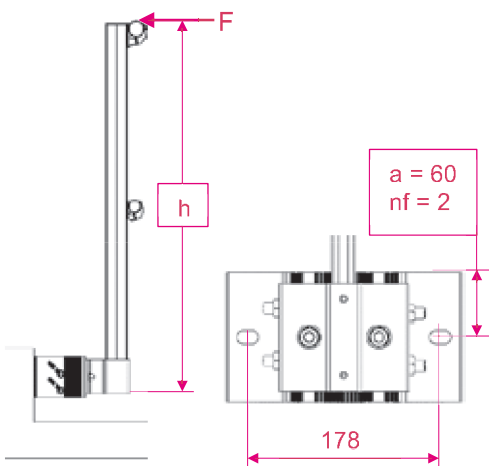
Achsabstand e [mm]	1000	1100	1200	1300	1400	1500	1600	1700	
Höhe h [mm]	400	234	257	280	304	327	350	374	397
	500	292	321	350	380	409	438	467	496
	600	350	385	420	455	490	525	560	595
	700	409	450	490	531	572	613	654	695
	800	467	514	560	607	654	700	747	794
	900	525	578	630	683	735	788	840	893
	1000	584	642	700	759	817	875	934	992
	1100	642	706	770	835	899	963	1027	1091

Befestigung an der Fassade mit Barrial Fuß A, Ae, A5, Ar, Aer, A5r



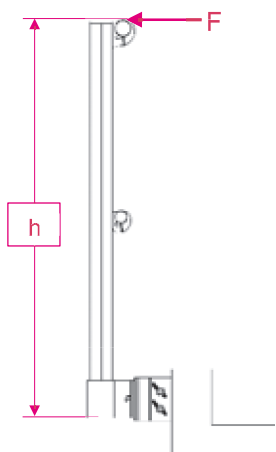
Achsabstand e [mm]	1000	1100	1200	1300	1400	1500	1600	1700	
Höhe h [mm]	500	322	351	380	410	439	468	497	526
	600	380	415	450	485	520	555	590	625
	700	439	480	520	561	602	643	684	725
	800	497	544	590	637	684	730	777	824
	900	555	608	660	713	765	818	870	923
	1000	614	672	730	789	847	905	964	1022
	1100	672	736	800	865	929	993	1057	1121
	1200	730	800	870	940	1010	1080	1150	–
	1300	789	865	940	1016	1092	1168	–	–

Befestigung an der Attika-Innenseite mit Barrial Fuß Ac, Acr



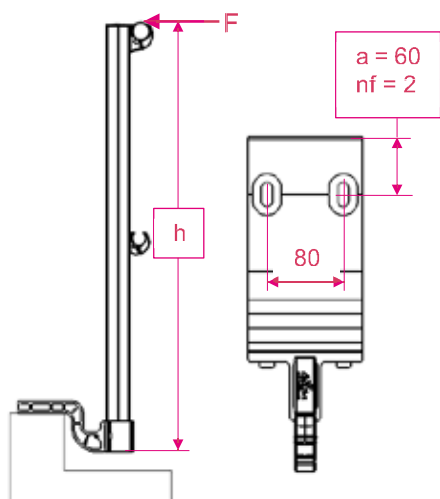
Achsabstand e [mm]	1000	1100	1200	1300	1400	1500	1600	1700	
Höhe h [mm]	300	114	128	142	157	171	185	200	214
	400	161	180	200	219	238	257	276	295
	500	209	233	257	281	305	328	352	376
	600	257	285	314	343	371	400	429	457
	700	305	338	371	405	438	472	505	538
	800	352	390	429	467	505	543	581	620
	900	400	548	600	653	705	758	810	863
	1000	448	495	543	591	639	687	735	–
	1100	413	454	495	537	578	619	–	–

Befestigung an der Fassade mit Barrial Fuß Ac, Acr



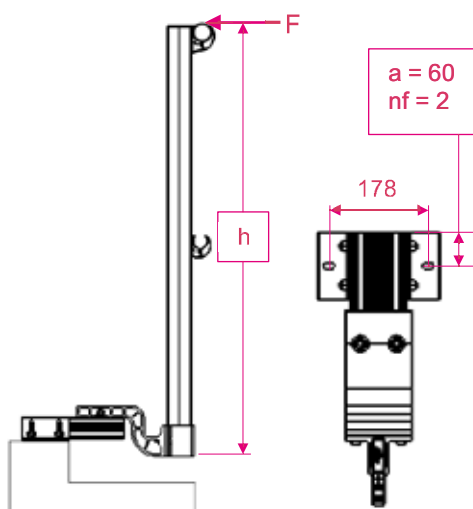
Achsabstand e [mm]	1000	1100	1200	1300	1400	1500	1600	1700	
Höhe h [mm]	400	221	240	260	279	298	317	336	355
	500	269	293	317	341	365	388	412	436
	600	317	345	374	403	431	460	489	517
	700	365	398	431	465	498	532	565	598
	800	412	450	489	527	565	603	641	680
	900	460	503	546	589	632	675	718	761
	1000	508	555	603	651	699	746	794	–
	1100	555	608	660	713	765	818	–	–
	1200	603	660	718	775	832	890	–	–
	1300	651	713	775	837	899	–	–	–

Befestigung auf der Attika-Oberseite mit Barrial Fuß Z, Zr



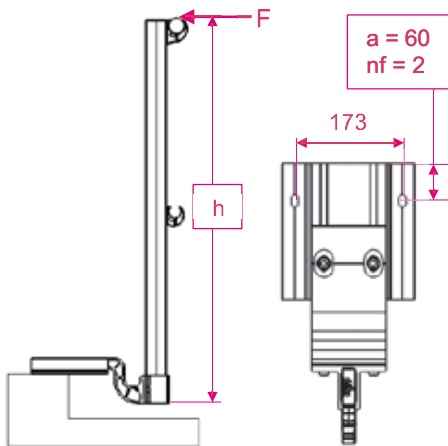
Achsabstand e [mm]	1000	1100	1200	1300	1400	1500	1600	1700	
Höhe h [mm]	300	96	105	115	125	134	144	153	163
	400	144	158	172	187	201	215	230	244
	500	191	210	230	249	268	287	306	325
	600	239	263	287	311	335	358	382	406
	700	287	315	344	373	401	430	459	487
	800	335	368	401	435	468	502	535	568
	900	382	420	459	497	535	573	611	650
	1000	430	473	516	559	602	645	–	–
	1100	478	525	573	621	669	716	–	–

Befestigung auf der gedämmten Attika-Oberseite mit Barrial Fuß Zc, Zcr



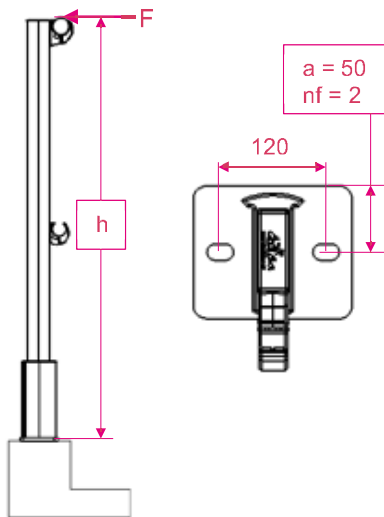
Achsabstand e [mm]	1000	1100	1200	1300	1400	1500	1600	1700	
Höhe h [mm]	300	168	184	201	218	234	251	268	284
	400	215	237	258	280	301	323	344	366
	500	263	289	315	342	368	394	420	447
	600	311	342	373	404	435	466	497	528
	700	358	394	430	466	502	537	573	609
	800	406	447	487	528	568	609	650	690
	900	454	499	545	590	635	681	726	771
	1000	502	552	602	652	702	752	802	–
	1100	549	604	659	714	769	824	–	–

Befestigung auf der innenseitig gedämmten Attika-Oberseite mit Barrial Fuß Zd, Zdr (ite)



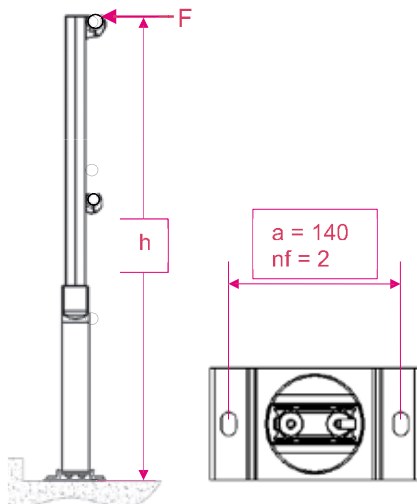
Achsabstand e [mm]	1000	1100	1200	1300	1400	1500	1600	1700	
Höhe h [mm]	300	104	114	124	135	145	155	165	176
	400	151	166	181	197	212	227	242	257
	500	199	219	239	259	278	298	318	338
	600	247	271	296	321	345	370	395	419
	700	294	324	353	383	412	441	471	500
	800	342	376	411	445	479	513	547	581
	900	390	429	468	507	546	585	624	663
	1000	438	481	525	569	613	656	-	-
	1100	485	534	582	631	679	728	-	-

Befestigung auf der Attika-Oberseite mit Barrial Fuß M, Mr



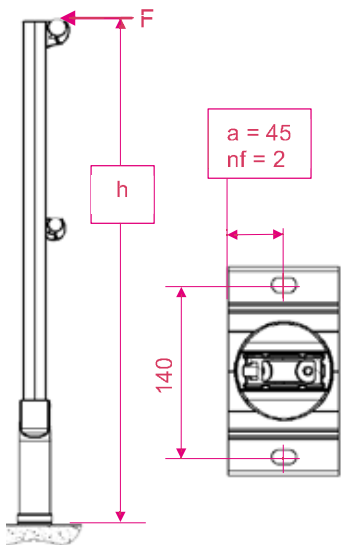
Achsabstand e [mm]	1000	1100	1200	1300	1400	1500	1600	1700	
Höhe h [mm]	300	175	193	210	228	245	263	280	298
	400	234	257	280	304	327	350	374	397
	500	292	321	350	380	409	438	467	496
	600	350	385	420	455	490	525	560	595
	700	409	450	490	531	572	613	654	695
	800	467	514	560	607	654	700	747	612
	900	525	578	630	683	735	788	840	893
	1000	584	642	700	759	817	875	934	992
	1100	642	706	770	835	899	963	1027	-

Befestigung auf der Dachfläche mit Barrial Fuß D, Dr



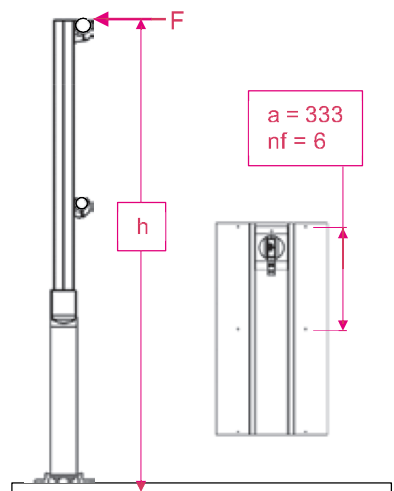
Achsabstand e [mm]	1000	1100	1200	1300	1400	1500	1600	1700	
Höhe h [mm]	600	225	248	270	293	315	338	360	383
	700	263	289	315	342	368	394	420	473
	800	300	330	360	390	420	450	480	510
	900	338	372	405	439	473	507	540	574
	1000	375	413	450	488	525	563	600	638
	1100	413	454	495	537	578	619	660	702
	1200	450	495	540	585	630	675	720	-
	1300	488	537	585	634	683	732	780	-
	1400	525	578	630	683	735	788	840	-
	1500	563	619	675	732	788	840	893	-
	1600	600	660	720	780	840	900	-	-

Befestigung auf der Attika (zum Eindichten) mit Barrial Fuß D, Dr



Achsabstand e [mm]	1000	1100	1200	1300	1400	1500	1600
Höhe h [mm] 500	329	361	394	427	460	493	525
600	394	434	473	512	552	591	630
700	460	506	552	598	644	690	725
800	525	578	630	683	735	788	840
900	591	650	709	768	827	886	–
1000	657	722	788	857	919	–	–
1100	722	795	867	–	–	–	–

Befestigung auf der Metalldach-Oberfläche mit Barrial Fuß BA



Achsabstand e [mm]	1000	1100	1200	1300	1400	1500	1600	1700	1800
Höhe h [mm] 1100	87	96	105	113	122	131	139	148	157
1200	95	105	114	123	133	142	152	161	171
1300	103	113	123	134	144	154	164	175	185
1400	111	122	133	144	155	166	177	188	199
1500	119	131	142	154	166	178	–	–	–
1600	127	139	152	164	177	–	–	–	–