

POLYBIT

DACHKONSOLE *smart*

Dachkonsole zur
Befestigung von
Objekten auf Trapez-
blech-Warmdächern,
Neigung 0–5°

Montage

Abdichtung



POLYBIT[®]
Das Beste fürs Dach

Das ist im Lieferumfang enthalten:



Polybit Dachkonsole smart, rund
mit Bitumenflansch, zweilagig

oder



Polybit Dachkonsole smart, rund
mit Folienflansch, einlagig



Hutmutter

Fixiermutter

Distanzscheibe

M12-Gewindestange
mit Kippdübel

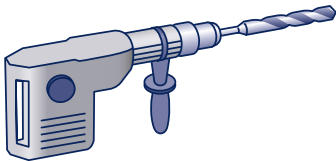
Für die Montage benötigen Sie:



Pappmesser mit Hakenklinge



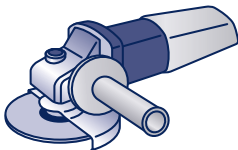
Dämmstoffbohrer 40 mm Ø zum Ausschneiden der Wärmedämmung



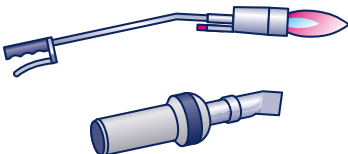
Bohrmaschine mit Trapezblechbohrer, 25 mm Ø, Länge 400 mm



Akku-Schrauber mit M12-Bit-Aufsatz

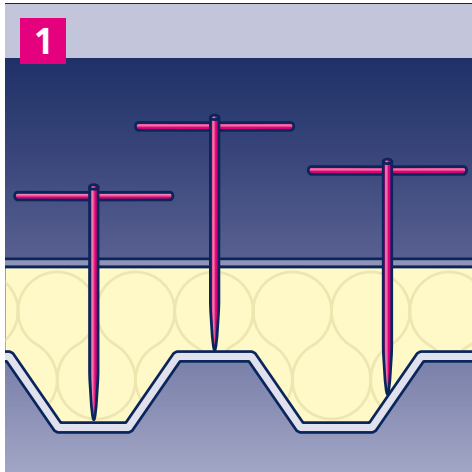


Winkelschleifer mit Trennscheibe zum Kürzen der Gewindestange

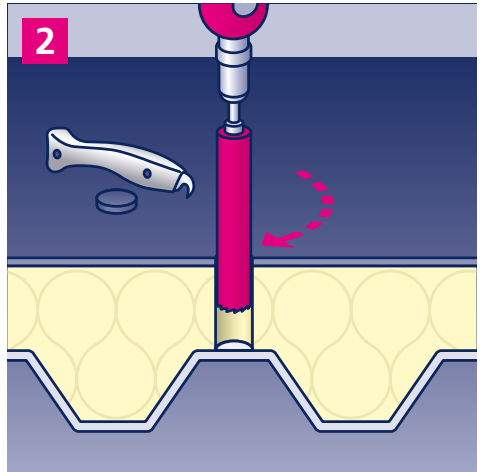


Aufschweißbrenner (Bitumenflansch) oder **Heißluftgerät** (Folienflansch) zum Verbinden des Flansches mit der Dachfläche

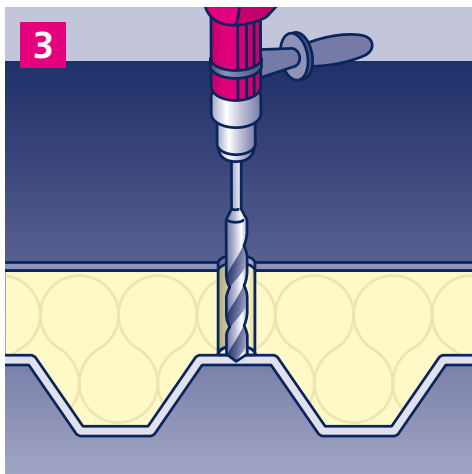
Montage der Unterkonstruktion



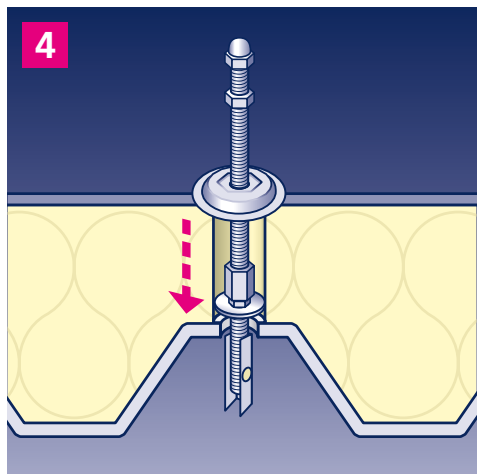
1. Über eine Stichprobe den Obergurt des Trapezblechs ermitteln und Position der Dachkonsole festlegen.



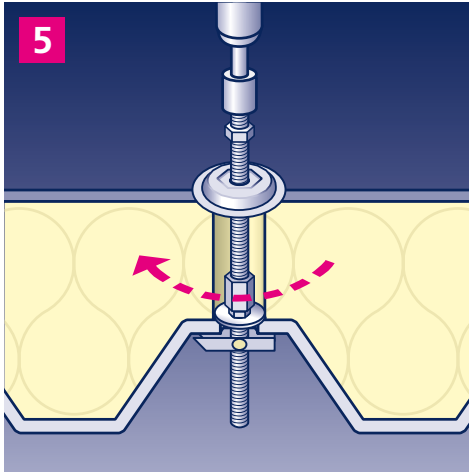
2. Dachbahn mit dem Pappmesser auftrennen und mit dem Dämmstoffbohrer (40 mm Ø) die Dämmung bis zum Blech ausschneiden. Wichtig: Trapezblech nicht verletzen!



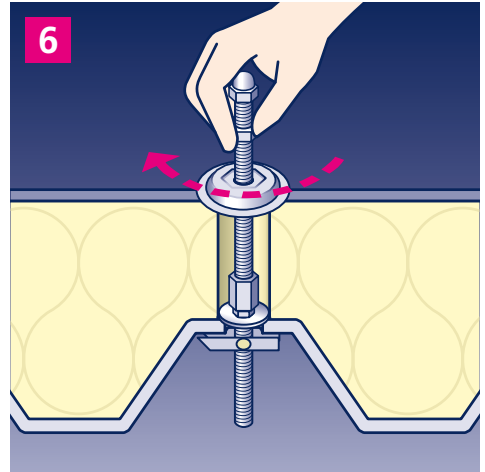
3. Konzentrisch zum Ausschnitt in der Dämmung ein Loch (Ø 25 mm) für das Einsetzen des Kippdübels bohren. Als Zentrierhilfe nutzen Sie ggf. den umgedrehten Lochschneider.



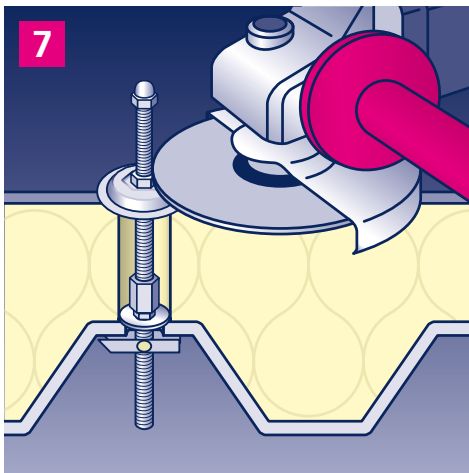
4. Den eingeklappten Kippdübel durch das Loch im Trapezblech führen.



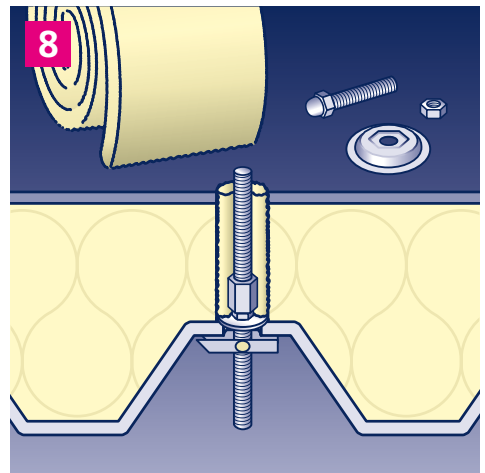
5. Gewindestange einschrauben, bis die Unterlegscheibe auf dem Trapezblech aufliegt, und festziehen.



6. Fixiermutter per Hand auf der Gewindestange nach unten drehen, bis sie auf der Distanzscheibe aufliegt. Nur so fest anziehen, dass die Dachabdichtung nicht eingedrückt wird.

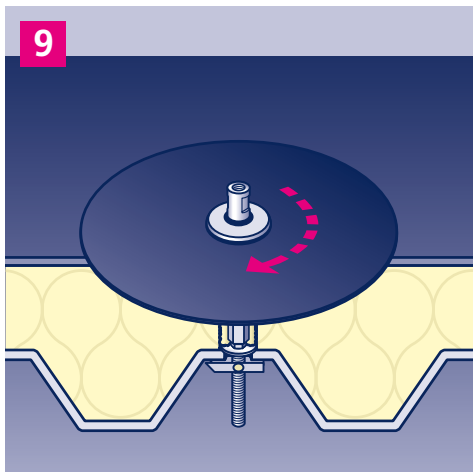


7. Herausragenden Teil der Gewindestange mit Hilfe einer Trennscheibe oder einer Metallsäge direkt über der Fixiermutter abtrennen.

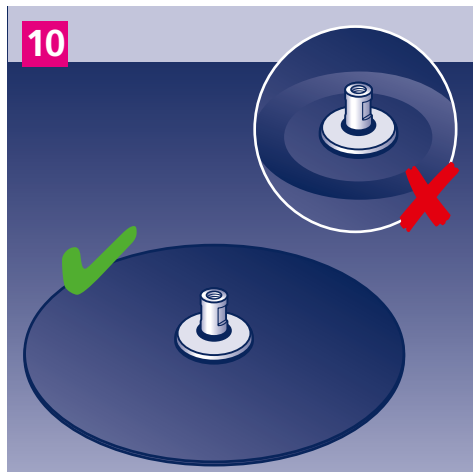


8. Fixiermutter von der Gewindestange abschrauben und die Distanzscheibe entfernen. Hohraum um die Gewindestange herum mit Stopfwohle oder Schaum (je nach Anforderung) ausfüllen.

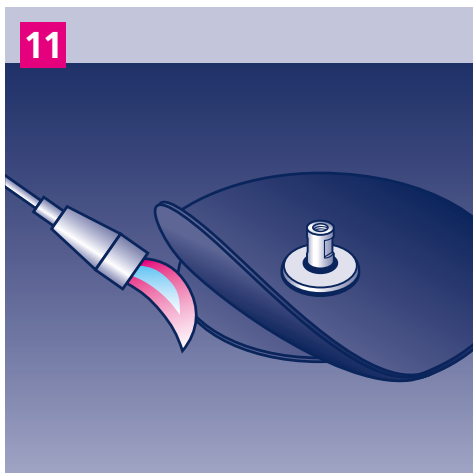
Montage der Dachkonsole



9. Dachkonsole auf die Gewindestange aufsetzen und im Uhrzeigersinn vorsichtig festdrehen, bis der Flansch auf der Dachfläche aufliegt.



10. Achtung: Die Dachkonsole darf nur so weit verschraubt werden, dass keine Verformungen in der Dachabdichtung entstehen.



11. Den Folienflansch bzw. die beiden Bitumenflansche mit der Flächenabdichtung verbinden.

Im Anschluss werden die Befestigungssysteme für z. B. PV- oder Solaranlagen, Wärmepumpen oder Terrassen installiert.

POLYBIT[®]
Das Beste fürs Dach

Polybit Nord Handelsgesellschaft mbH
Werkstraße 12, D-22844 Norderstedt
Tel. 040 533211-10, info@polybit.de
www.polybit.de