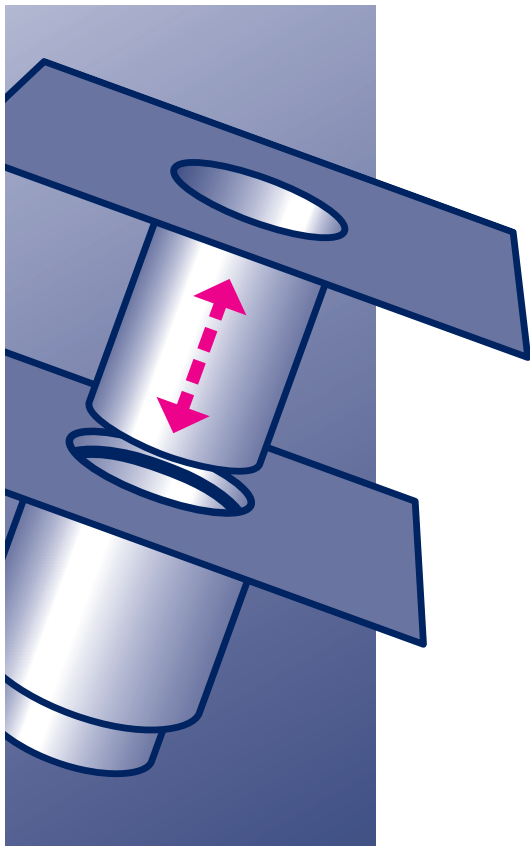


# POLYBIT

**DACHGULLY-  
SYSTEM**



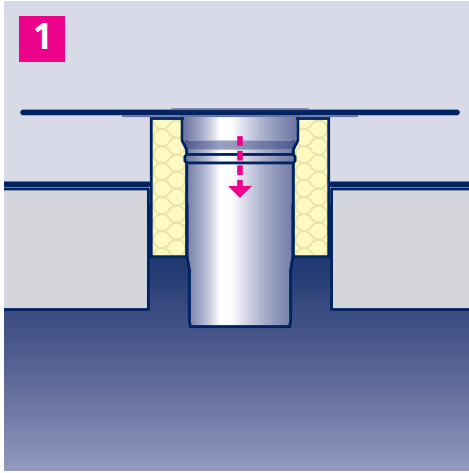
Montage

Abdichtung

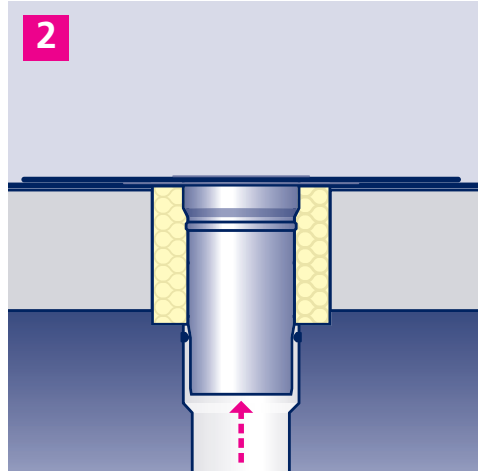
**POLYBIT**<sup>®</sup>  
Das Beste fürs Dach

# Montage und Abdichtung

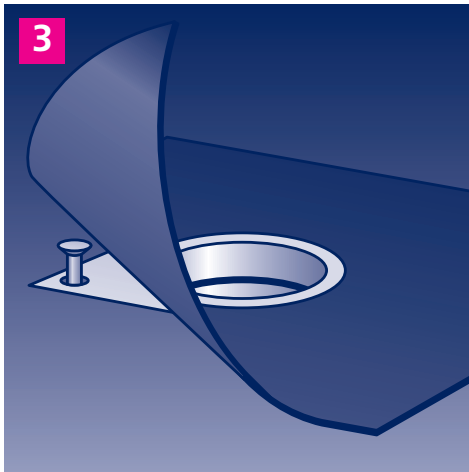
Das Polybit Dachgully-System gemäß DIN EN 1253 wird mit integrierten Anschlussstücken aus Bitumenschweißbahn (oder aus fast jedem anderen gewünschten Dichtungsmaterial) geliefert. Es besteht aus Grundelement und Aufstockelement. (Laubfang/Kiesfang nicht inkl.)



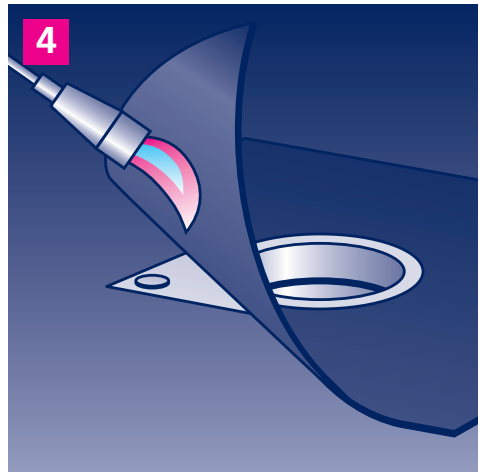
1. Warmgedämmtes Grundelement in die Aussparung des Daches einsetzen (Kernbohrdurchmesser siehe Datenblatt).



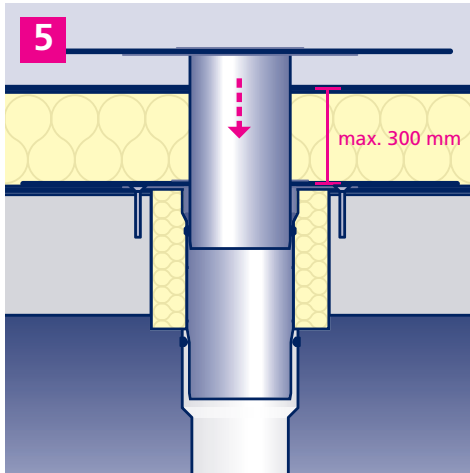
2. Ein Entwässerungsrohr anschließen.



3. Grundelement mit geeigneten Befestigungsmitteln mechanisch mit dem Untergrund verbinden.



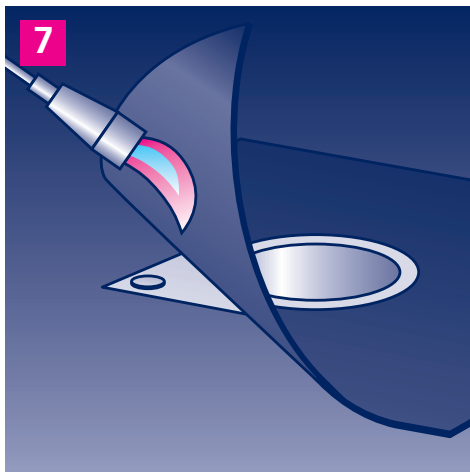
4. Anschlussstück des Grundelements durch Verschweißen oder Verkleben mit der Dampfsperre verbinden. Danach den weiteren Dachaufbau vornehmen.



5. Aufstockelement in das Grundelement einsetzen, bis das Anschlussstück auf der Dachfläche aufliegt, ggf. einkürzen. Minimale Einstecktiefe 100 mm.



6. Aufstockelement versetzt mit geeigneten Befestigungsmitteln mechanisch mit dem Untergrund verbinden.



7. Anschlussstück des Aufstockelements durch Verschweißen oder Verkleben mit der Abdichtung verbinden. Ggf. Laub-/Kiesfang oder Anstaurung (siehe Rückseite) aufstecken.

## Instandhaltung

Polybit Dachgully-Systeme sind als dauerhafte Hochleistungsabläufe konstruiert, die – ergänzend zur Abdichtung – für eine langfristige Funktion des Daches sorgen. Aufgabe des Dachgullys ist, Niederschlagswasser abzuleiten und so Konstruktion und Dachabdichtung vor zu großem Gewicht zu schützen.

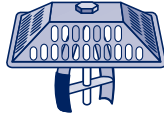
Voraussetzung für eine dauerhafte, einwandfreie Funktion ist, dass mindestens zweimal jährlich eine Inspektion der Dachgullys durchgeführt wird. Bei dieser Inspektion soll festgestellt werden, ob der Dachgully (und das Zubehör) unbeschädigt und frei von Verunreinigungen und Ablagerungen ist. Defekte Teile sind auszutauschen; Verunreinigungen sind zu beseitigen.

# Zubehör

## Kiesfang



**Terrassensieb**  
Edelstahl  
für Ø 75 – 110 mm

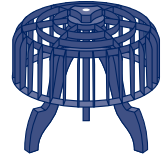


**Universal-Kiesfang**  
Edelstahl  
für Ø 75 – 145 oder 250 mm

## Laubfang

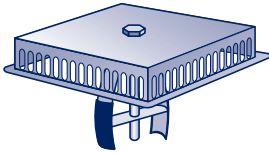


**Laubfangkorb**  
Metall, kunststoffbeschichtet  
für Ø 62 – 125 mm

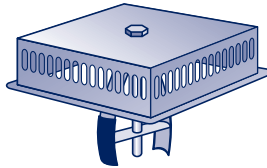


**Laubfang VARIO S**  
Kunststoff, mit Drehmechanik  
für Ø 75 – 200 mm

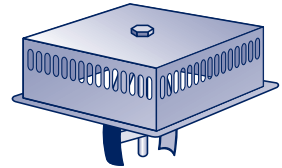
## M-Laubfang



**M-Laubfang**  
Edelstahl, für Ø 75 – 160 mm



**M-Laubfang, erhöht**  
Edelstahl, für Ø 75 – 160 mm



**M-Laubfang, für Kiesdächer**  
Edelstahl, für Ø 75 – 160 mm

## Verbinder/Anstauringe



**Rückstaudichtung**  
zur sicheren Verbindung mit vorhandenen  
Rohren, anstelle eines Rollrings  
Innen-Ø 50/63/75/90/110/125/145 mm



**Kombi-Verbinder**  
EPDM, zur sicheren Verbindung von Elementen  
derselben Größe, variabler Anstaurung  
Innen-Ø 50/63/75/90/110/125/145 mm



**Anstaurung**  
Edelstahl mit EPDM-Ring, zum Einsatz des  
Dachgully-Systems als Notüberlauf-System  
für Ø 75/110/125/160 mm

## Rohre, Rohrbogen usw.



**Edelstahl**  
für Ø 50/75/110/125/160 mm

**POLYBIT**<sup>®</sup>  
Das Beste fürs Dach

**Polybit Nord** Handelsgesellschaft mbH  
Werkstraße 12, D-22844 Norderstedt  
Tel. 0 40/533 211-10, Fax 0 40/533 211-70  
info@polybit.de, www.polybit.de