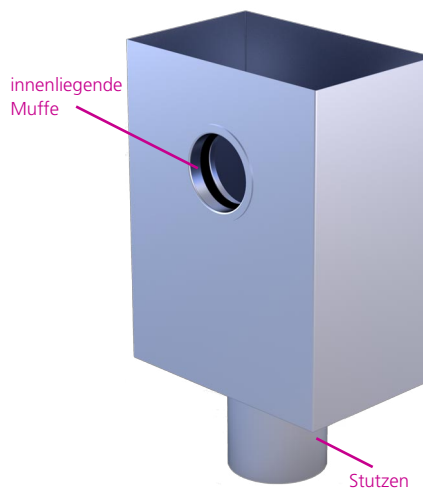


### Allgemeine Daten

Abmessungen		
Breite	[mm]	250
Höhe	[mm]	330
Tiefe	[mm]	160
Länge Stutzen	[mm]	100
Durchmesser Stutzen	[mm]	100
Werkstoff		Zink
Materialstärke	[mm]	0,7
Dichtung		EPDM



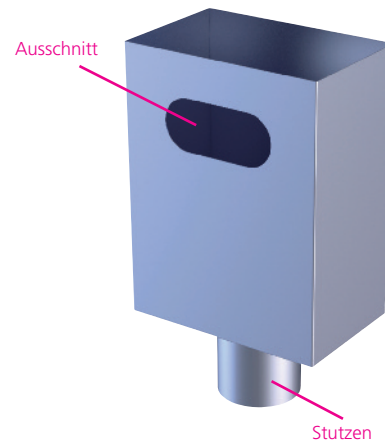
### Größenabhängige Daten

Anschlussrohr	[mm]	DN 50	DN 75	DN 90	DN 110
Artikelnummer		ZWZ0510	ZWZ0710	ZWZ0910	ZWZ1110
EAN Nummer		4251146441745	4251146441776	4251146441806	4251146441837
Gewicht	[kg]	1,80	1,75	1,70	1,60

## Wasserfangkasten, Zink für Attika-Flach-Ablauf 137 x 60 mm

### Allgemeine Daten

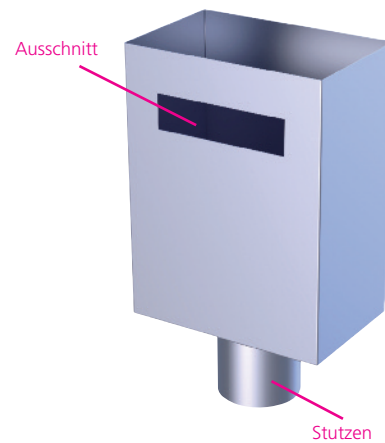
Artikelnummer	ZWZ130610	
EAN Nummer	4251146433108	
Ausschnitt	[mm]	137 x 60
Breite	[mm]	250
Höhe	[mm]	330
Tiefe	[mm]	160
Länge Stutzen	[mm]	100
Durchmesser Stutzen	[mm]	100
Werkstoff	Zink	
Materialstärke	[mm]	0,7
Gewicht	[kg]	



## Wasserfangkasten, Zink für Attika-Quadrat-Ablauf 160 x 40 mm

### Allgemeine Daten

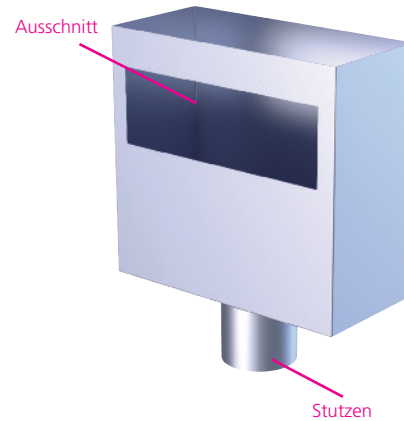
Artikelnummer	ZWZ160410	
EAN Nummer	4251146433122	
Ausschnitt	[mm]	160 x 40
Breite	[mm]	250
Höhe	[mm]	330
Tiefe	[mm]	160
Länge Stutzen	[mm]	100
Durchmesser Stutzen	[mm]	100
Werkstoff	Zink	
Materialstärke	[mm]	0,7
Gewicht	[kg]	



## Wasserfangkasten, Zink für Speier

### Allgemeine Daten

Länge Stutzen	[mm]	100
Durchmesser Stutzen	[mm]	100
Werkstoff		Zink
Materialstärke	[mm]	0,7



### Größenabhängige Daten

Ausschnitt	[mm]	300 x 100	400 x 100
Artikelnummer		ZWZ301010	ZWZ401010
EAN Nummer		4251146433146	4251146433160
Breite	[mm]	350	450
Höhe	[mm]	330	330
Tiefe	[mm]	160	160
Gewicht	[kg]		