

# Schnell montiert mit einem Dreh

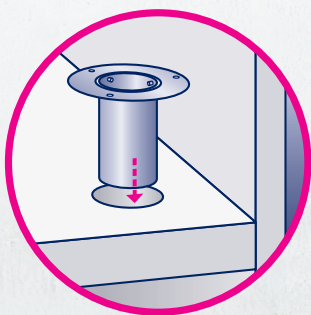
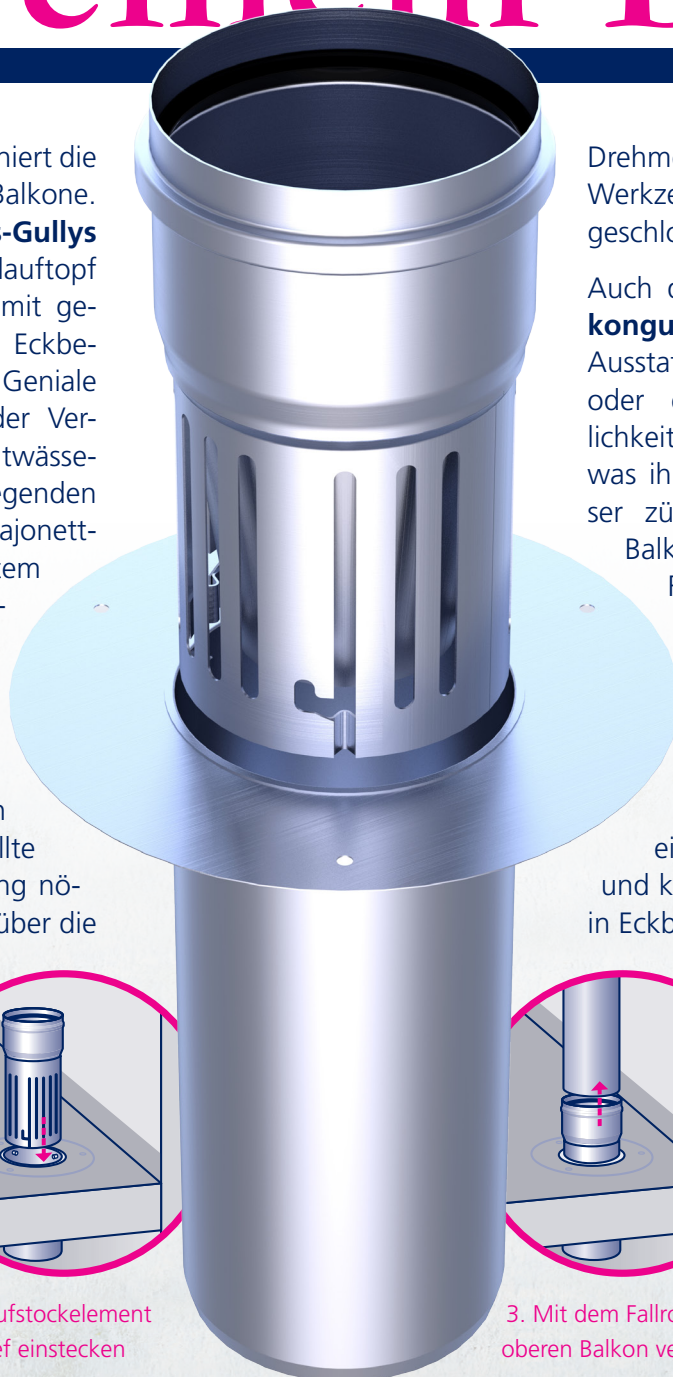
Ein kleines Genie revolutioniert die Entwässerung unterer Balkone. Die → **Balkongeschoss-Gullys** verzichten auf einen Einlauftopf und lassen sich dadurch mit geringem Aufwand auch in Eckbereichen montieren. Das Geniale verbirgt sich jedoch in der Verbindungsmuffe zum Entwässerungsrohr vom darüberliegenden Balkon. Durch einen Bajonettverschluss wird das System schnell und sicher verbunden.

Die senkrechten Einlaufschlitze in der Muffe geben darüber hinaus eine erhöhte Sicherheit gegen Verunreinigungen. Und sollte doch einmal eine Reinigung nötig sein, so ist das System über die

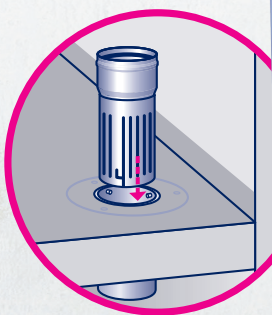
Drehmechanik schnell und ohne Werkzeug demontiert und wieder geschlossen.

Auch die neuen smarten → **Balkongullys** verzichten auf üppige Ausstattung wie einen Einlauftopf oder erweiterte Anschlussmöglichkeiten und tun schlicht das, was ihre Aufgabe ist: Regenwasser zügig und zuverlässig vom Balkon in eine außenliegende Rohrleitung abführen.

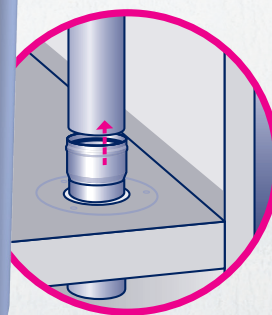
Und damit sind sie nicht nur preiswert, sondern vielfach auch noch einfacher zu verarbeiten als ihre Pendant mit Einlauftopf. Denn sie benötigen eine kleinere Kernbohrung und können dadurch auch direkt in Eckbereichen montiert werden.



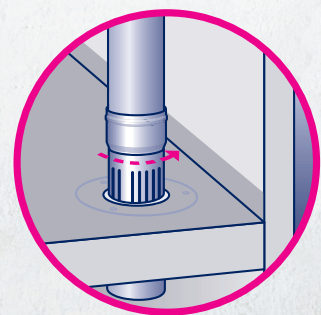
1. Grundelement montieren und abdichten



2. Aufstockelement tief einstecken



3. Mit dem Fallrohr vom oberen Balkon verbinden



4. ... und durch Drehen arretieren

Mehr Info bekommen Sie hier:

**POLYBIT**  
Das Beste fürs Dach

**Polybit Nord** Handelsges. mbH  
Werkstraße 12  
22844 Norderstedt  
Telefon: 040/533211-10  
Telefax: 040/533211-70  
E-Mail: info@polybit.de  
Internet: www.polybit.de

- Dachbahnen
- Abdichtung/Werkzeuge
- Dach-Entwässerung
- Terrassen-Entwässerung
- Balkon-Entwässerung
- Dach-Entlüftung
- Sicherheitstechnik
- Analyse
- Beratung
- Berechnungen
- Konzeption
- Einweisung
- Abnahme
- Garantie