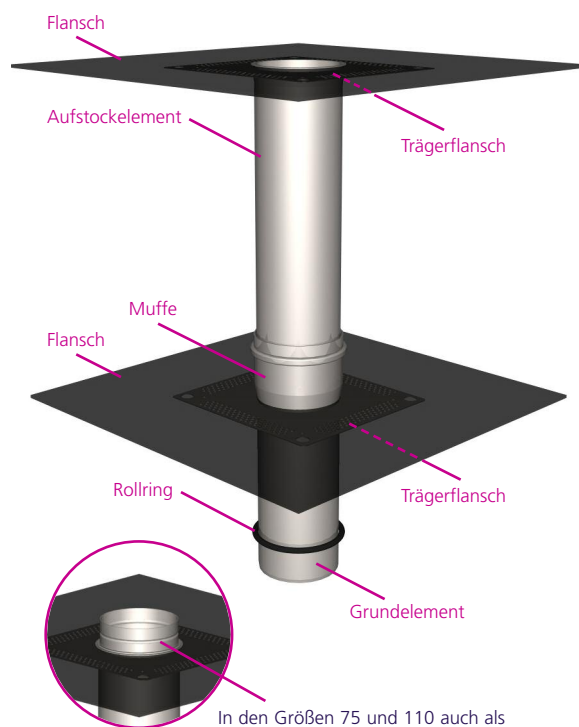


Allgemeine Daten

Flansch	[mm]	500 x 500 ¹⁾
Flanschmaterial		Bitumen ²⁾
Stutzenlänge		
Aufstockelement	[mm]	400 ³⁾
Stutzenlänge		
Grundelement		
unter Flansch	[mm]	250
Materialstärke	[mm]	1,0 ± 0,2
Max. Dämmstoffhöhe	[mm]	400
Werkstoff		V4A AISI316 1.4401

- 1) Größe ist abhängig vom Flanschmaterial
 2) Auch andere Materialien möglich
 3) Auch andere Stutzenlängen möglich



In den Größen 75 und 110 auch als Notüberlauf mit Anstauring verwendbar

Größenabhängige Daten

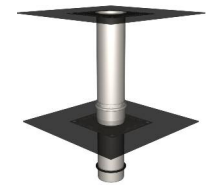
Durchmesser Grundelement	[mm]	50	63	75	90
Muffenbreite Grundelement	[mm]	65	78	90	105
Muffenhöhe Grundelement	[mm]	70	70	70	70
Passend für vorhandenen Rohrinne					
durchmesser⁴⁾	[mm]	59–62	69–71	84–87	103–106
Durchmesser Aufstockelement	[mm]	50	63	75	90
V2A-Trägerflansch	[mm]	230 x 230	230 x 230	230 x 230	230 x 230

Durchmesser Grundelement	[mm]	110	125	145	160
Muffenbreite Grundelement	[mm]	125	140	160	175
Muffenhöhe Grundelement	[mm]	70	80	80	80
Passend für vorhandenen Rohrinne					
durchmesser⁴⁾	[mm]	123–126	131–133	154–157	173–176
Durchmesser Aufstockelement	[mm]	110	125	145	160
V2A-Trägerflansch	[mm]	230 x 230	230 x 230	230 x 230	300 x 300

- 4) Die Rollringe sind in mehreren Dicken lieferbar, dadurch sind verschiedene Innendurchmesser möglich.
 Eine Übersicht der Kombinationsmöglichkeiten finden Sie in unserer Rollring-Tabelle

Abflussleistung in l/s

Dachgully-Sanierungs-System



ohne Laubfang		50							
Anstauhöhe [mm]	25	1,79							
	35	3,32							
	45	5,40							
	55	5,50							



M-Laubfang		75	90	110	125	145	160
Anstauhöhe [mm]	5	0,35	0,50	0,60	0,50	0,50	0,40
	15	1,20	1,50	1,95	0,80	2,00	1,80
	25	3,70	4,30	5,20	4,65	4,95	4,70
	35	9,60	10,50	11,30	10,50	9,50	9,15
	45	13,85	18,70	19,80	19,10	16,50	15,95
	55	13,90	27,50	28,00	28,50	25,20	23,50



zur Verwendung als Notüberlauf mit Anstauring

M-Laubfang erhöht		75	90	110	125	145	160
Anstauhöhe [mm]	5	0,35	0,50	0,60	0,50	0,50	0,40
	15	1,20	1,50	1,95	0,80	2,00	1,80
	25	3,70	4,30	5,20	4,65	4,95	4,70
	35	9,60	10,50	11,30	10,50	9,50	9,15
	45	13,85	18,70	19,80	19,10	16,50	15,95
	55	13,90	27,50	28,00	28,50	25,20	23,50



Auch zur Verwendung mit Anstauring geeignet

Laubfang Vario S		75	90	110	125	145	160
Anstauhöhe [mm]	15	1,10	1,39	1,80	1,50	1,70	1,70
	25	1,90	2,88	3,70	2,70	3,50	3,70
	35	3,40	4,77	6,00	5,00	5,80	6,10
	45	5,50	7,20	8,60	8,00	9,00	9,40
	55	8,20	10,30	12,10	11,30	13,50	13,60



Universal-Kiesfang		75	90	110	125	145	160
Anstauhöhe [mm]	15	0,90	1,00	1,70	1,60	1,70	1,70
	25	1,80	2,00	2,50	2,70	3,50	3,70
	35	2,80	3,60	4,20	5,00	5,80	6,10
	45	7,10	8,20	8,30	8,50	9,00	9,40
	55				14,70	13,50	13,60



Laubfangkorb		63	75	90	110	125
Anstauhöhe [mm]	15		1,10	1,39	1,80	1,50
	25	1,67	1,90	2,88	3,70	2,70
	35	3,50	3,80	4,50	5,70	5,00
	45	5,00	5,50	7,20	8,60	8,00
	55	7,55	8,20	10,30	12,10	11,30



Terrassensieb		75	90	110
Anstauhöhe [mm]	10	0,20	0,20	0,50
	25	2,00	2,30	2,50
	35	3,80	4,60	2,70

POLYBIT[®]
Das Beste fürs Dach

Polybit Nord Handelsges. mbH
Werkstraße 12
22844 Norderstedt
Telefon: 040/533 211-10
Telefax: 040/533 211-70
E-Mail: info@polybit.de
Internet: www.polybit.de