

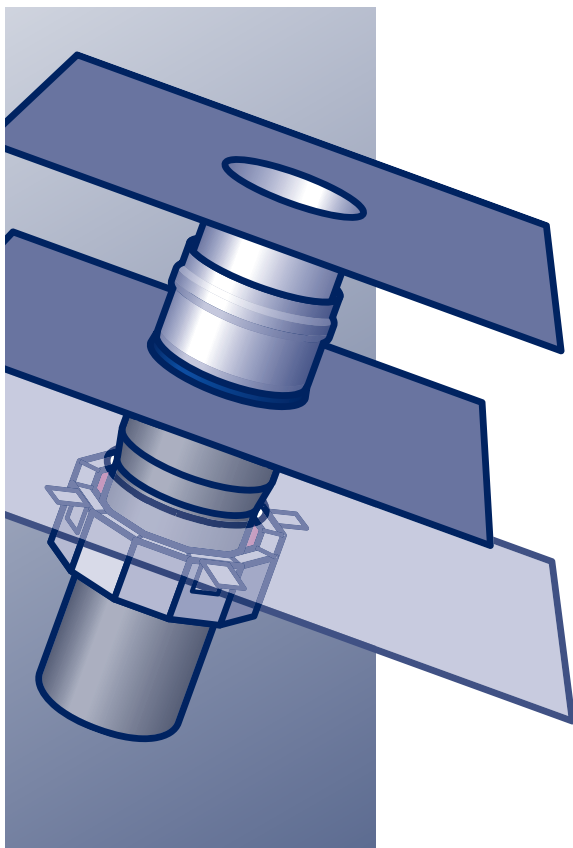
POLYBIT

**BRANDSCHUTZ-
GULLY-SYSTEM**

mit HILTI
Brandschutz-
manschette

Montage auf Trapezblech
gem. DIN 18234

Abdichtung



POLYBIT[®]
Das Beste fürs Dach

Allgemeine Hinweise

Funktion

Das Polybit Brandschutz-Gully-System besteht im unteren Teil aus einem Kunststoffrohr, das bei großer Hitze schmilzt. Es ist in montiertem Zustand umschlossen von einer Hilti Brandschutzmanschette, in die ein expandierendes Material eingearbeitet ist.

Im Brandfall expandiert das Material so lange, bis es einen brandsicheren Verschluss der Durchdringung erreicht, und verhindert damit das weitere Ausbreiten des Feuers.

Norm

Bei der Ausführung mit der Brandschutzmanschette Hilti CP 644 ist grundsätzlich der Anwendbarkeitsnachweis des Deutschen Instituts für Bautechnik (DIBt) maßgeblich. Da eine Durchführung nur so sicher sein kann wie die sie umgebende Decke, gilt für das Brandschutz-Grundelement für Trapezblech die DIN 18234-3.

Ausschnitt

Vor der Montage ist ein runder Ausschnitt in die Trapezdachfläche zu schneiden. Der Durchmesser ist abhängig vom Durchmesser des verwendeten Brandschutz-Grundelements:

Durchmesser	Durchmesser Aussparung
75 mm	100–105 mm
110 mm	135–140 mm
125 mm	150–155 mm
160 mm	185–190 mm

Befestigungspunkte

Die Größe der Manschette und die Mindestanzahl an Befestigungspunkten sind abhängig vom Durchmesser des verwendeten Brandschutz-Grundelements:

Durchmesser	Manschette	Befestigungspunkte
75 mm	2,5"	mindestens 3
110 mm	4"	mindestens 4
125 mm	5"	mindestens 4
160 mm	6"	mindestens 6

Abdichtung

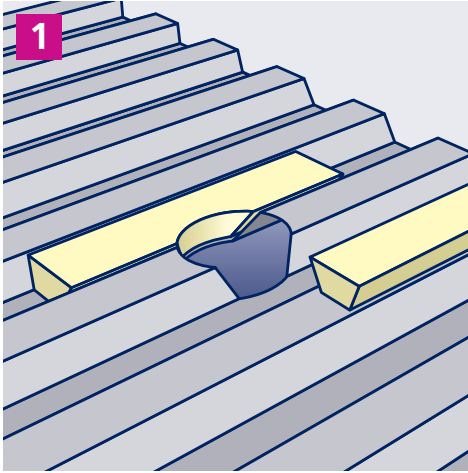
Das Grundelement ist mechanisch mit dem Untergrund zu verbinden. Der integrierte Flansch ist in die Abdichtungsebene einzubinden.

Warnung

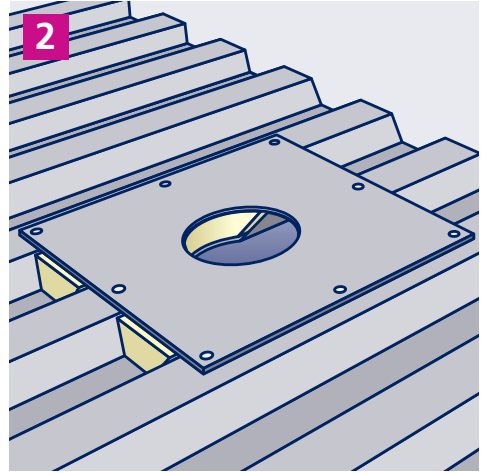
Diese hier kurzgefasste Montageanleitung ist kein Ersatz für die jeweiligen detaillierten Gebrauchsanweisungen, welche den angeführten Produkten standardmässig beige packt sind und wichtige Informationen zu Anwendung, Sicherheitsvorschriften und Arbeitssicherheit enthalten!

Montage/Abdichtung des Grundelements

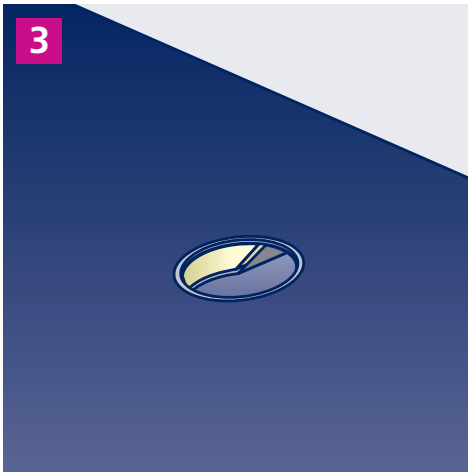
Das Polybit Brandschutz-Grundelement besteht aus einem PVC-Rohr mit Edelstahlmuffe und integrierem Anschlussstück. Es wird von oben durch die Dachfläche geführt, mit der mitgelieferten Stahlplatte gesichert und durch die Brandschutzmanschette brandsicher abgeschlossen.



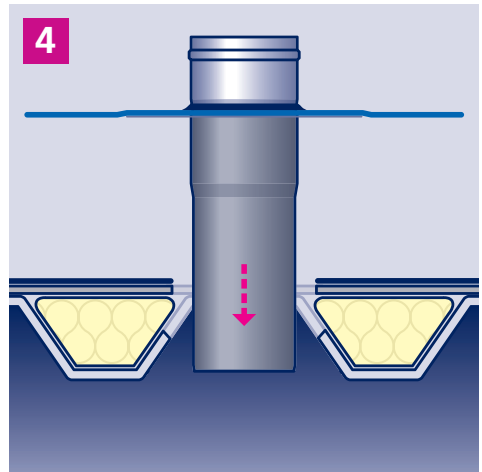
1. Runde Ausparung ins Trapezblech schneiden (Ø siehe Tabelle) und Sicken 1 x 1 m rund um die Ausparung mit nicht brennbarer Mineralwolle (Schmelzpunkt > 1000° C) füllen.



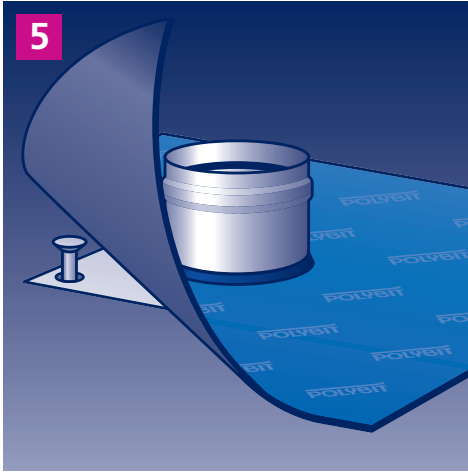
2. Stahlplatte (nicht im Lieferumfang enthalten) mit entsprechender runder Ausparung auf das Trapezblech montieren.



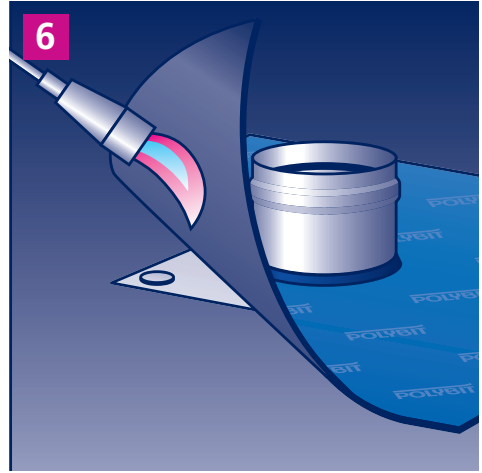
3. Dampfsperre aufschweißen oder aufkleben und ebenfalls mit einer Ausparung versehen.



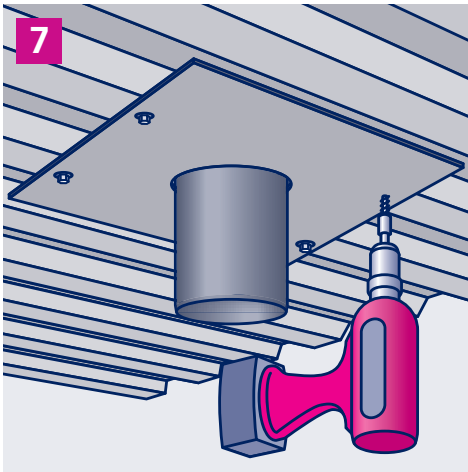
4. Brandschutz-Grundelement mittig in die Ausparung einsetzen.



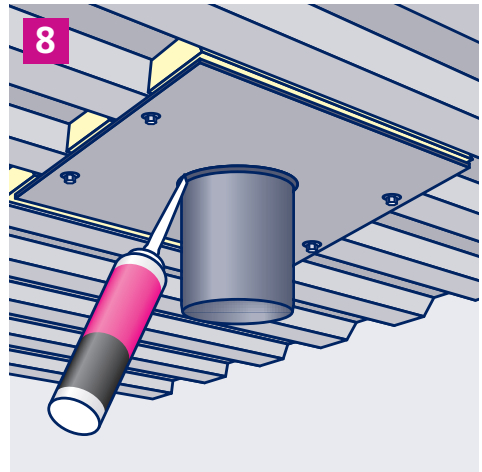
5. Anschließend wird das Brandschutz-Grundelement mit geeigneten Befestigungsmitteln mechanisch mit dem Untergrund verbunden.



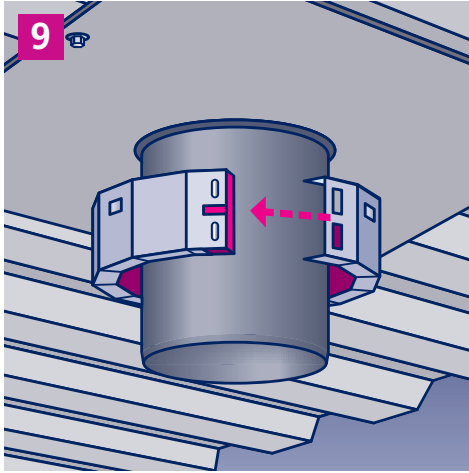
6. Das Anschlussstück durch Verschweißen oder Verkleben mit der Dampfsperre verbinden. Danach den weiteren Dachaufbau vornehmen und Anschluss-Element montieren.



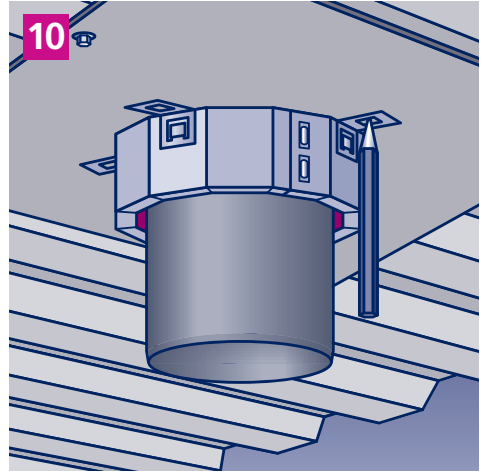
7. Die mitgelieferte Stahlplatte von unten über das Kunststoffrohr schieben und mit selbstschneidenden Schrauben befestigen.



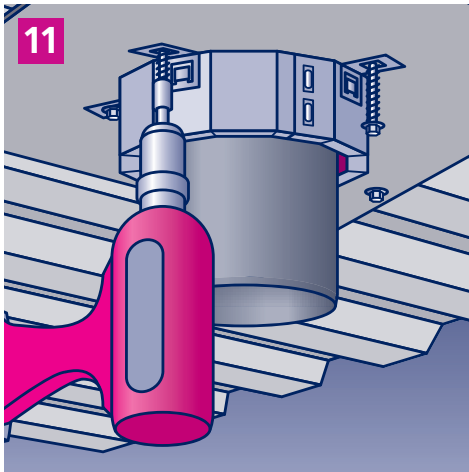
8. Die Sicken zwischen der Stahlplatte und dem Trapezblech mit nicht brennbarer Mineralwolle (Schmelzpunkt > 1000° C) verfüllen und Ringspalt mit Hilti Brandschutzdichtmasse verschließen.



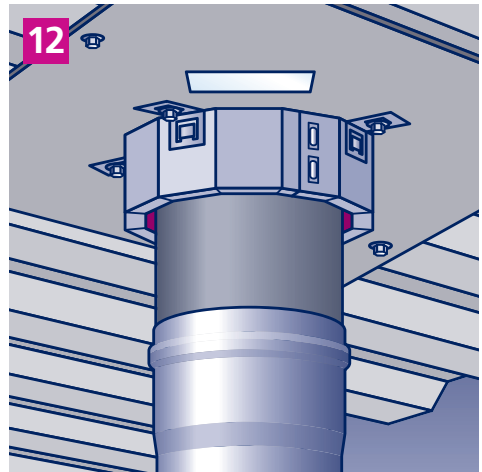
9. Brandschutzmanschette Hilti CP 644 um das Kunststoffrohr legen und den Verschluss mit festem Druck schließen. Manschette so positionieren, dass sie das Rohr nicht berührt.



10. Die vorgeschriebene Anzahl Befestigungshaken einhängen (siehe Tabelle) und Befestigungspunkte mit einem Körner markieren.



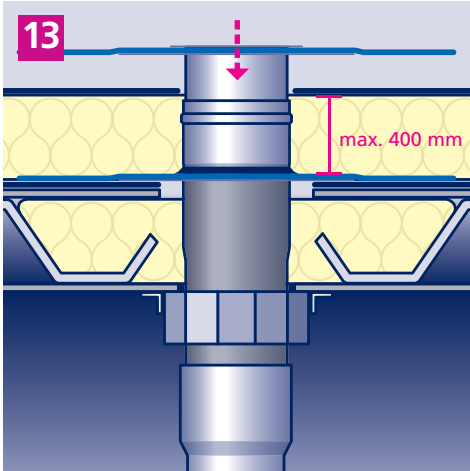
11. Die Haken mit selbstschneidenden Schrauben befestigen.



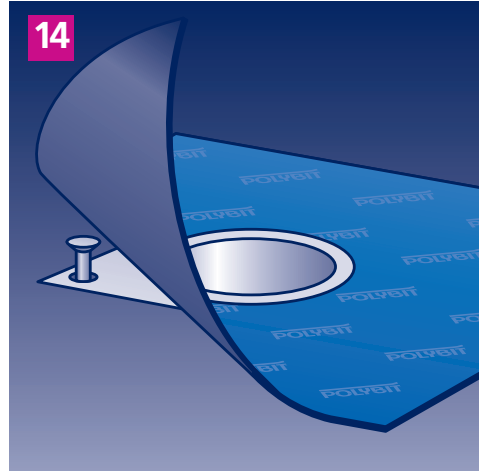
12. Zum Abschluss das beiliegende Ausführungsschild anbringen und Anschluss-Elemente montieren.

Montage des Aufstockelements

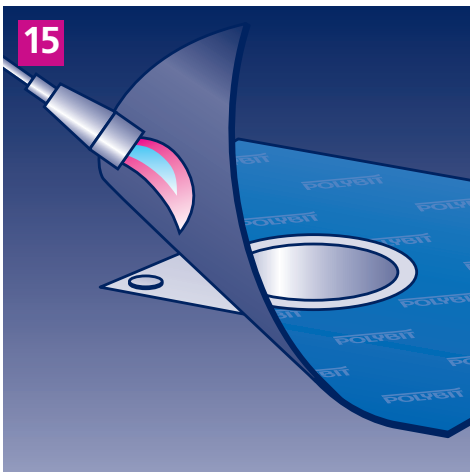
Das Aufstockelement wird einfach in die Muffe des Grundelements gesteckt und über das Anschlussstück mit der Oberlage verbunden. Aufbauhöhen bis 400 mm sind möglich.



13. Weiteren Dachaufbau vornehmen. Aufstockelement einsetzen, bis das Anschlussstück auf der Dachfläche aufliegt, ggf. einkürzen. Minimale Einstecktiefe 100 mm.



14. Aufstockelement mit geeigneten Befestigungsmitteln mechanisch mit dem Untergrund verbinden.



15. Anschlussstück des Aufstockelements durch Verschweißen oder Verkleben mit der Abdichtung verbinden. Ggf. Laub-/Kiesfang oder Anstauring aufstecken.

POLYBIT[®]
Das Beste fürs Dach

Polybit Nord Handelsgesellschaft mbH
Werkstraße 12, D-22844 Norderstedt
Tel. 0 40/533 211-10, Fax 0 40/533 211-70
info@polybit.de, www.polybit.de