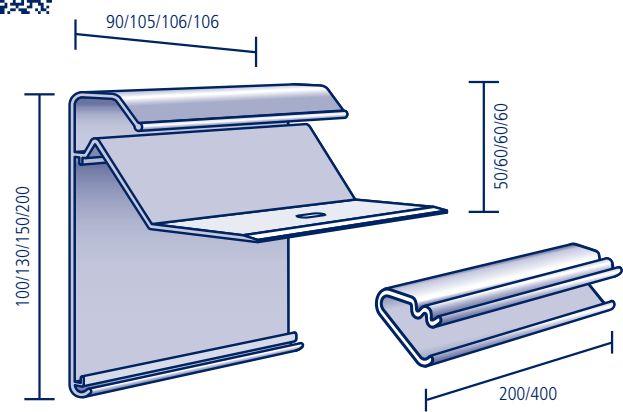
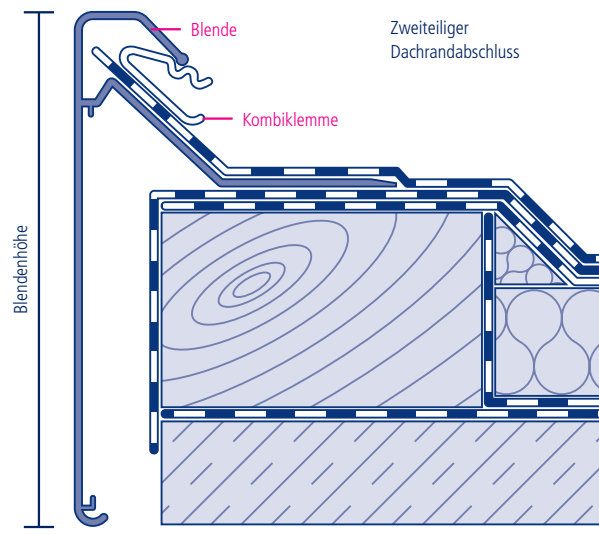


Dachabschluss

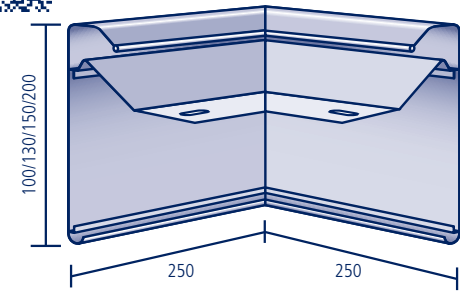
Flachdach-Abschlussprofil COMBI



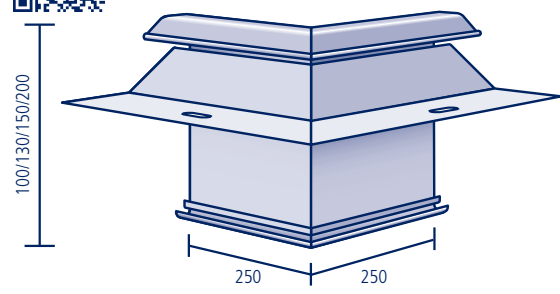
Das Flachdachabschlussprofil Polybit COMBI verbindet bewährte Technik mit einer modernen, eleganten Formgebung. Durch die Kombi-Klemme aus Aluminium wird die Verlegung wesentlich vereinfacht, ein Unterschied zwischen Schweißbahn und Folie entfällt. Alternativ zum Klemhalter kann das Wandabschlussprofil PW 40 verwendet werden.



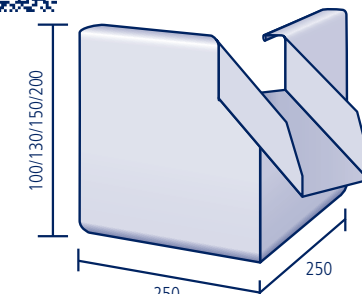
Außenecke



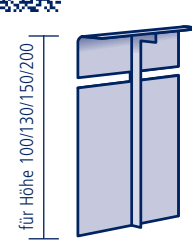
Innenecke



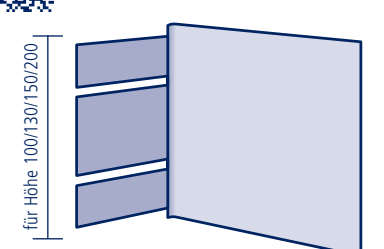
Speier



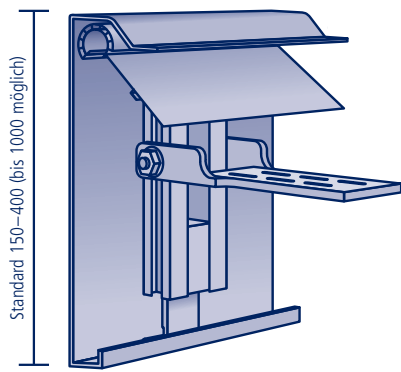
Stoßverbinder



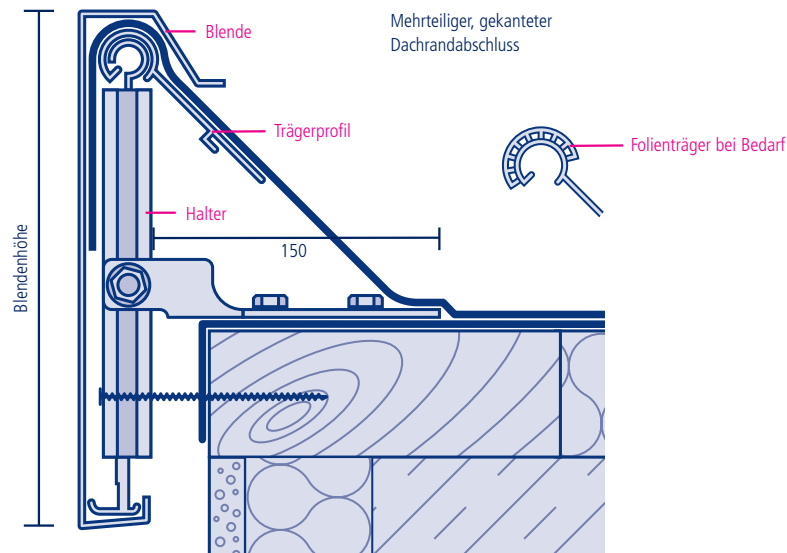
Endböden



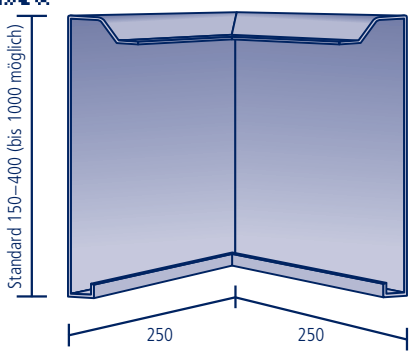
Flachdach-Abschlussprofil CLASSIC



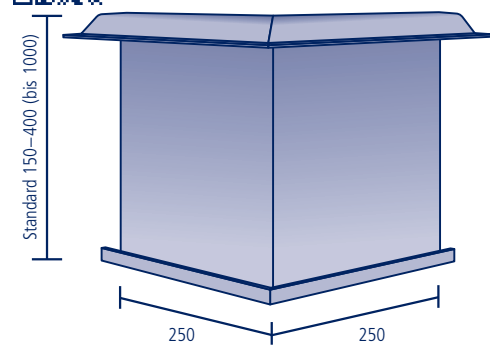
Das Flachdachabschlussprofil Polybit CLASSIC aus extrem beständigem Aluminium besteht aus höhen- und neigungsvariablen Haltern, Trägerprofilen sowie Blenden in 3-Meter-Längen und Stoßverbindern. Die Halter sind für die Aufnahme von Schweißbahnen vorbereitet, für die Befestigung von Folien werden ggf. zusätzliche Folienträger auf die Halter aufgeklipst.



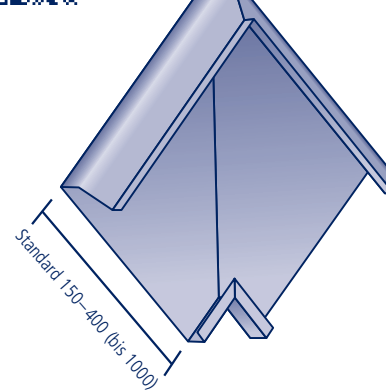
Außenecke



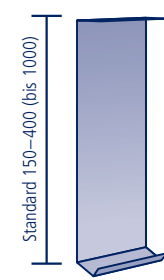
Innenecke



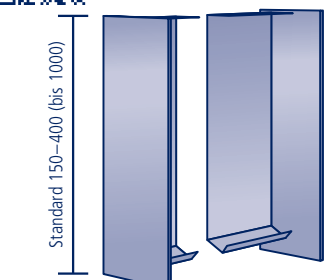
Firstecke



Stoßverbinder



Endböden

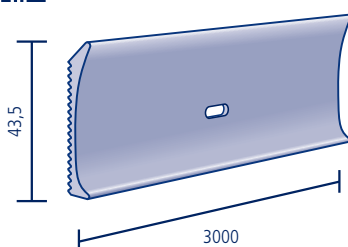


Wandabschluss

Wandabschluss-Profil PW

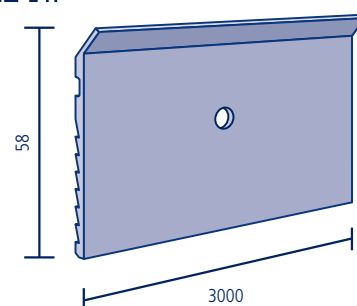


PW 40



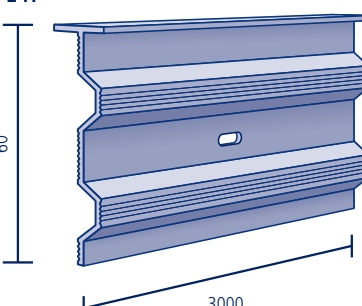
Wandabschluss-Profil aus Aluminium, mit Langlöchern 8 x 10 mm im Abstand von 200 mm

PW FIX



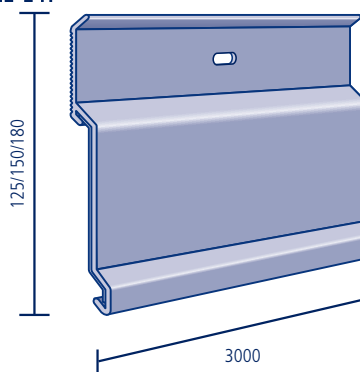
Wandabschluss-Profil aus Aluminium, mit Rundlöchern 8 mm im Abstand von 200 mm

PW 60 FF



Wandabschluss-Profil aus Aluminium, mit Langlöchern 8 x 10 mm im Abstand von 200 mm

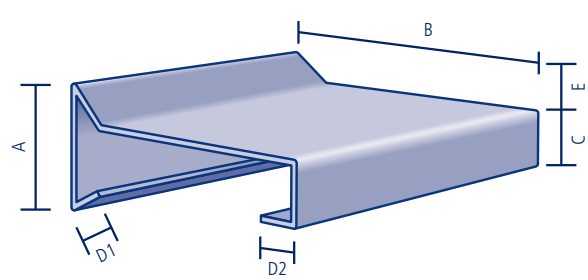
PW 125/150/180



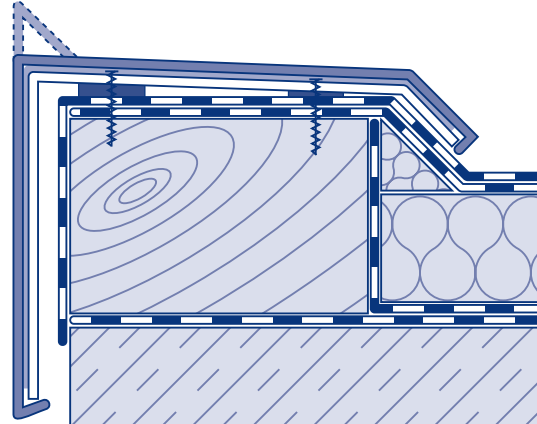
Terrassen-Profil aus Aluminium, mit Langlöchern 8 x 10 mm im Abstand von 200 mm

Mauerabdeckung

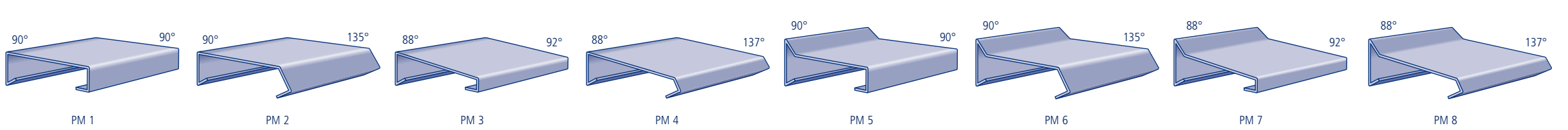
Mauer-Abdeckungen PM



Polybit PM Mauer-Abdeckungen schützen Mauerwerke gegen Witterungseinflüsse wie Schnee, Eis und Frost und werden auch als Randausbildung der Dachabdichtung angewandt. Sie sind sowohl in horizontaler als auch in schräger Ausführung und auf Wunsch mit Schmutzabweisrand lieferbar. Die Mauer-Abdeckungen lassen sich leicht auf vorher montierten Klemmhaltern befestigen.

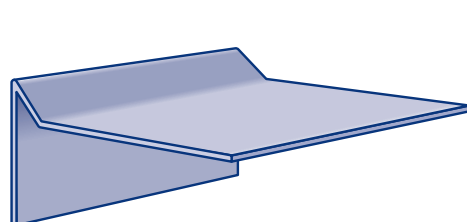


Standardformen



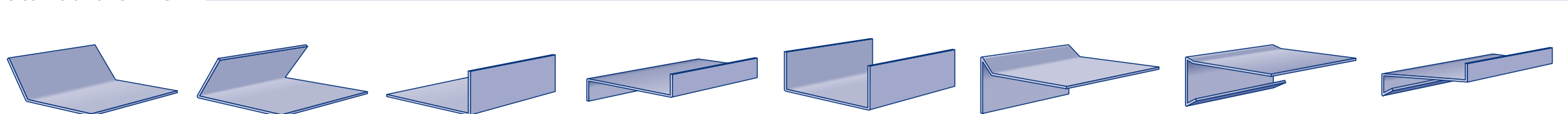
Sonderkantung

Sonder-Kantungen PS



Die hier gezeigten Profilformen sind nur als Beispiel für die diversen Möglichkeiten gedacht. Alle Profilschnitte werden nach Angabe und Zeichnung gefertigt. Die Materialdicke richtet sich nach dem Verwendungszweck und der Größe des Profilschnitts. Auch für die Sonderkantungen werden geschweißte Eckformteile entsprechend den Erfordernissen angefertigt.

Standardformen



Polybit Baumental GmbH
 Fössestraße 97 A, 30453 Hannover
 Telefon: 0511 353996-60
 Telefax: 0511 353996-79
 E-Mail: baumental@polybit.de
 Internet: www.polybit.de