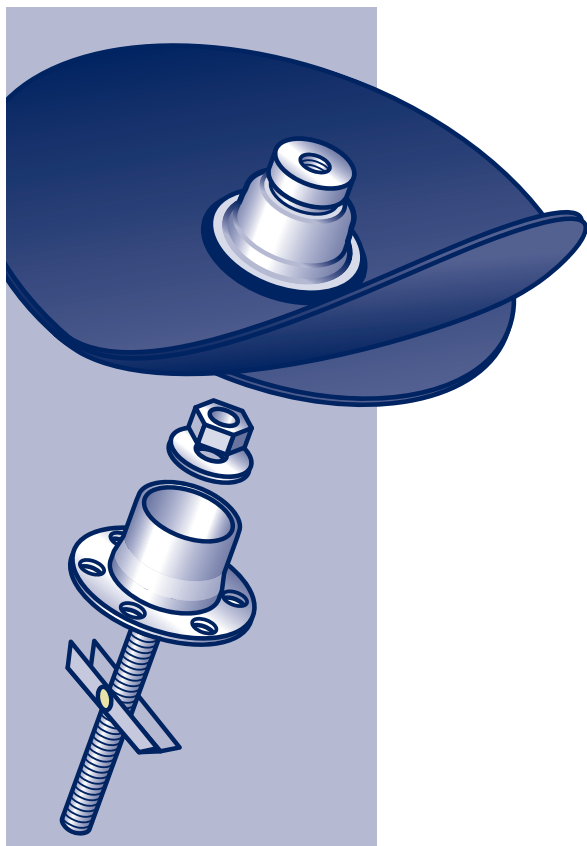


POLYBIT **DACHKONSOLE** *pro*

Dachkonsole zur
Befestigung von
Objekten auf Holz-
Schalung,
Neigung 0–20°

Montage

Abdichtung



POLYBIT[®]
Das Beste fürs Dach

Das ist im Lieferumfang enthalten:



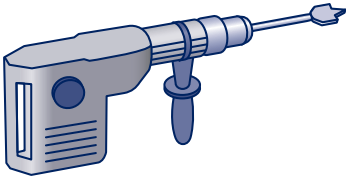
Polybit Dachkonsole pro, rund
mit Bitumenflansch, zweilagig
oder Folienflansch, einlagig



Konsolenadapter mit Gewindeinsatz,
Mutter und Unterlegscheibe

Kippdübel mit M12-Gewinde

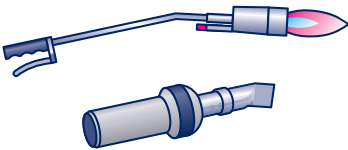
Für die Montage benötigen Sie:



Bohrmaschine mit Holzflachbohrer
Ø 25 mm, Länge 150 mm

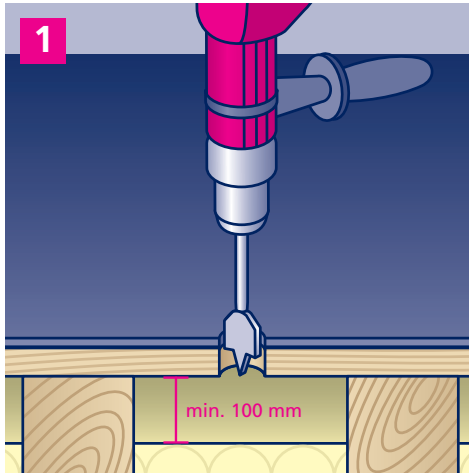


Akku-Schrauber mit M6- und M12-Bit-
Aufsatz

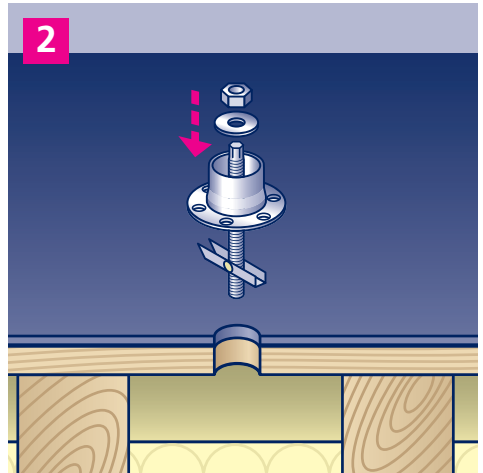


Aufschweißbrenner (Bitumenflansch) oder
Heißluftgerät (Folienflansch) zum Verbinden
des Flansches mit der Dachfläche

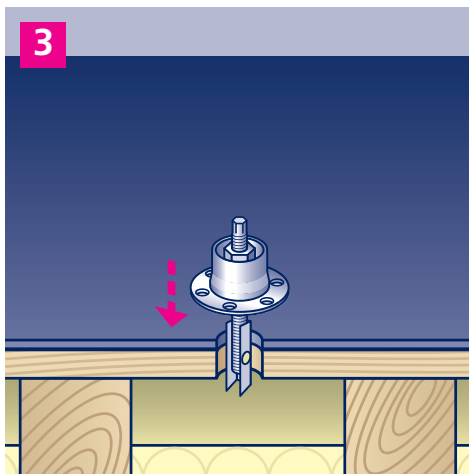
Montage der Unterkonstruktion



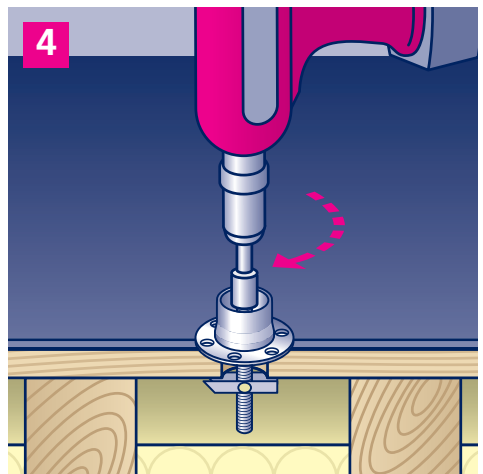
1. Position der Dachkonsole festlegen und mit einem Flachbohrer 25 mm Ø ein Loch durch Abdichtung und Holzschalung bohren.



2. Kippdübel von unten durch den Konsolenadapter stecken. Von oben die Unterlegscheibe aufstecken und die Mutter aufschrauben.

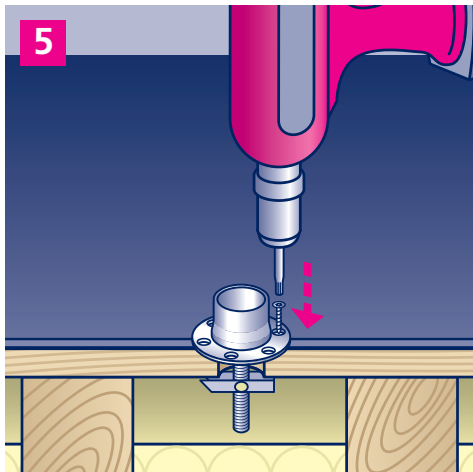


3. Den eingeklappten Kippdübel durch das Loch führen, bis das Kippelement unter der Holzschalung aufklappt.

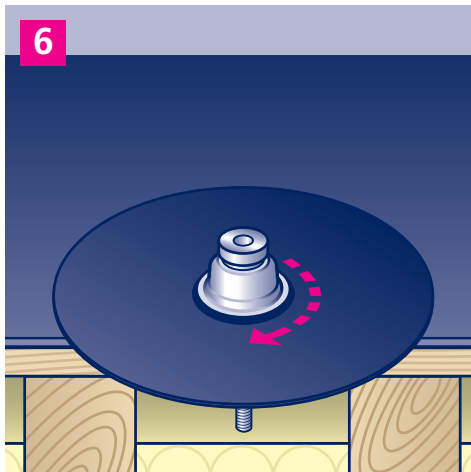


4. Die Gewindestange des Kippdübels einschrauben, bis die Unterlegscheibe aufliegt, und festziehen.

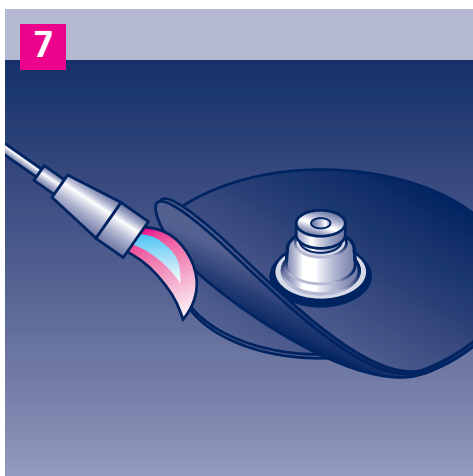
Montage der Dachkonsole



5. Mindestens eine weitere Holzschraube durch ein Loch im äußeren Rand führen und Konsolenadapter damit gegen Verdrehen sichern.



6. Dachkonsole auf das Gewinde des Konsolenadapters aufsetzen und im Uhrzeigersinn vorsichtig festdrehen, bis der Flansch der Dachkonsole auf der Dachfläche aufliegt.



7. Den Folienflansch bzw. die beiden Bitumenflansche mit der Flächenabdichtung verbinden.

Im Anschluss werden die Befestigungssysteme für z.B. PV-/Solaranlagen, Wärmepumpen oder Terrassen installiert.

POLYBIT[®]
Das Beste fürs Dach

Polybit Nord Handelsgesellschaft mbH
Werkstraße 12, D-22844 Norderstedt
Tel. 040 533211-10, info@polybit.de
www.polybit.de