

POLYBIT **DACHKONSOLE** *pro*

Dachkonsole zur
Befestigung von
Objekten auf Holz-
sparren-Kaltdächern,
Neigung 0–20°

Montage

Abdichtung



POLYBIT[®]
Das Beste fürs Dach

Das ist im Lieferumfang enthalten:

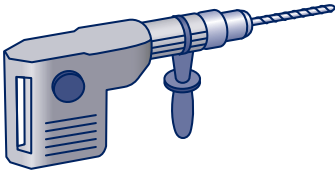


Polybit Dachkonsole pro, rund
mit Bitumenflansch, zweilagig
oder Folienflansch, einlagig

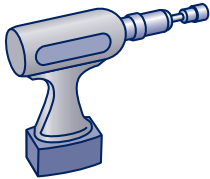


Konsolenadapter mit Gewindeinsatz,
Holzschraube 8 mm und Unterlegscheibe

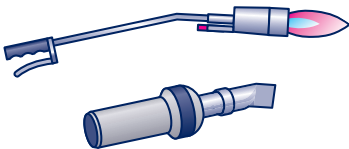
Für die Montage benötigen Sie:



Bohrmaschine mit Holzbohrer, 6 mm Ø

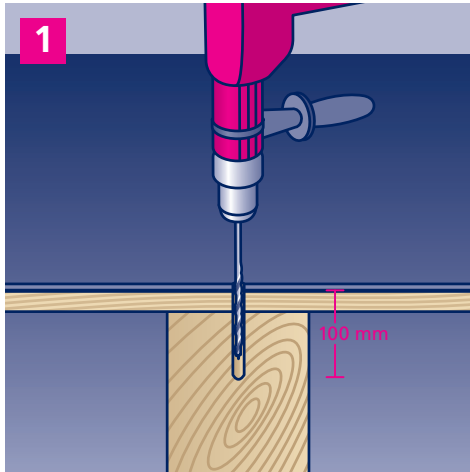


Akku-Schrauber mit TX40-Aufsatz

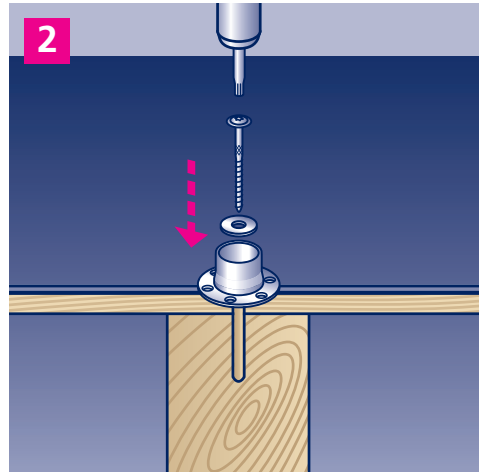


Aufschweißbrenner (Bitumenflansch) oder
Heißluftgerät (Folienflansch) zum Verbinden
des Flansches mit der Dachfläche

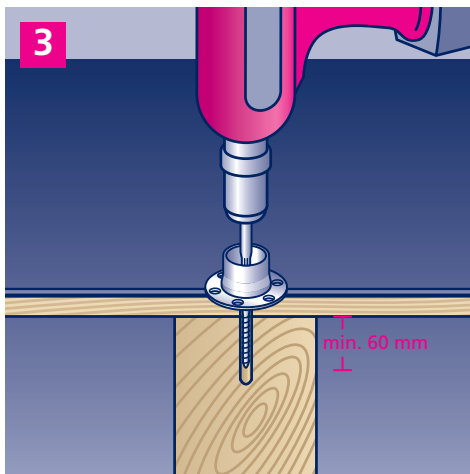
Montage der Unterkonstruktion



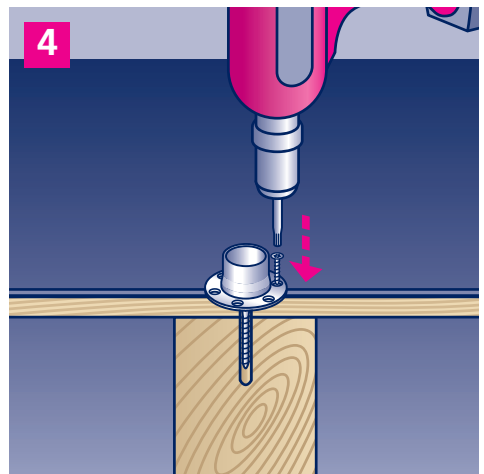
1. Position der Dachkonsole festlegen. Mittig in den Balken ein Loch (\varnothing 6 mm, mind. 100 mm tief) für das Einsetzen der Holzschraube bohren.



2. Konsolenadapter über dem Bohrloch platzieren und Holzschraube mit Unterlegscheibe hindurchstecken.

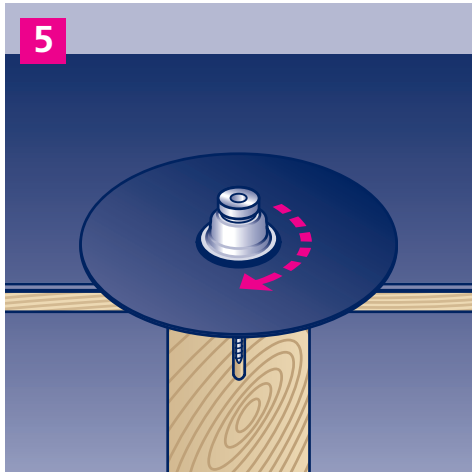


3. Mit dem Akku-Schauber mindestens 60 mm tief in den Balken schrauben.

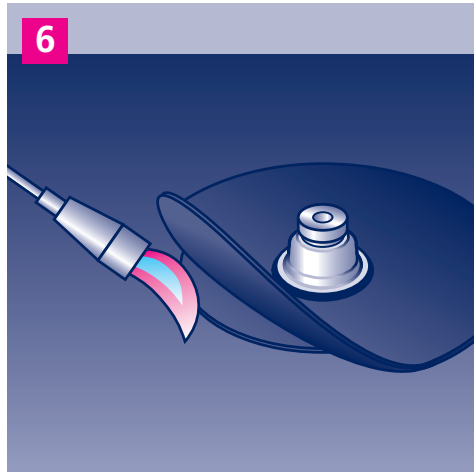


4. Mindestens eine weitere Holzschraube durch ein Loch im äußeren Rand führen und Konsolenadapter damit gegen Verdrehen sichern.

Montage der Dachkonsole



5. Dachkonsole auf das Gewinde des Konsolenadapters aufsetzen und im Uhrzeigersinn vorsichtig festdrehen, bis der Flansch der Dachkonsole auf der Dachfläche aufliegt.



6. Den Folienflansch bzw. die beiden Bitumenflansche mit der Flächenabdichtung verbinden.
Im Anschluss werden die Befestigungssysteme für z.B. PV-/Solaranlagen, Wärmepumpen oder Terrassen installiert.

POLYBIT[®]
Das Beste fürs Dach

Polybit Nord Handelsgesellschaft mbH
Werkstraße 12, D-22844 Norderstedt
Fax 0 40/533 211-70, info@polybit.de
www.polybit.de