

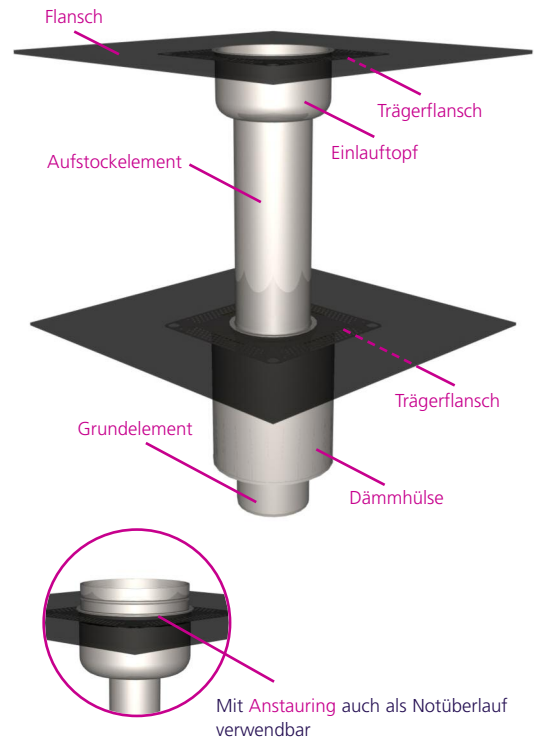
Datenblatt

Topf-Gully-System

Allgemeine Daten

Flansch	[mm]	500 x 500 ¹⁾
Flanschmaterial		Bitumen ²⁾
V2A-Trägerflansch	[mm]	300 x 300
Höhe Einlauftopf	[mm]	85
Durchmesser Einlauftopf	[mm]	160
Stutzenlänge Aufstockelement	[mm]	485 ³⁾
Stutzenlänge Grundelement	[mm]	280
Dämmhülsenlänge	[mm]	210
Dämmhülsenstärke	[mm]	35
Dämmstoff		Mineralfaser
Materialstärke	[mm]	1,0 ± 0,2
Max. Dämmstoffhöhe	[mm]	385
Min. Dämmstoffhöhe	[mm]	85
Werkstoff		V4A AISI316 1.4401

- 1) Größe ist abhängig vom Flanschmaterial
 2) Auch andere Materialien möglich
 3) Auch andere Stutzenlängen möglich

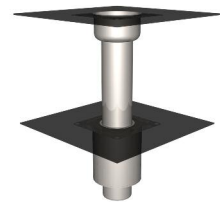


Größenabhängige Daten

Durchmesser außen	[mm]	75	110
Bohrlochdurchmesser	[mm]	155	190
Gewicht	[kg]	5,49	5,68

Abflussleistung in l/s

Topf-Gully-System



M-Laubfang		75	110
Anstauhöhe [mm]	25	6,10	6,50
	35	11,20	12,90
	45	15,60	19,60
	60	15,60	24,50
	70	15,60	24,50
	80	16,00	24,50
	90	16,00	24,50
	100	16,20	24,60



zur Verwendung als Notüberlauf mit Anstauring

M-Laubfang erhöht		75	110
Anstauhöhe [mm]	25	6,10	6,50
	35	11,20	12,90
	45	15,60	19,60
	60	15,60	24,50
	70	15,60	24,50
	80	16,00	24,50
	90	16,00	24,50
	100	16,20	24,60



Universal-Kiesfang		75	110
Anstauhöhe [mm]	25	4,00	4,50
	35	6,70	7,30
	45	12,30	14,50
	60	14,50	24,80
	70	14,70	25,20
	80	14,90	25,20
	90	14,90	25,20
	100	14,90	25,40