

# POLYBIT

## DACHKONSOLE *smart*

Dachkonsole zur  
Befestigung von  
Objekten auf Holz-  
schalung-Warmdächern,  
Neigung 0–5°

Montage

Abdichtung



**POLYBIT**<sup>®</sup>  
Das Beste fürs Dach

# Das ist im Lieferumfang enthalten:



**Polybit Dachkonsole smart**, rund  
mit Bitumenflansch, zweilagig

oder



**Polybit Dachkonsole smart**, rund  
mit Folienflansch, einlagig



**Hutmutter**

**Fixiermutter**

**Distanzscheibe**

**M12-Gewindestange**  
mit Kippdübel

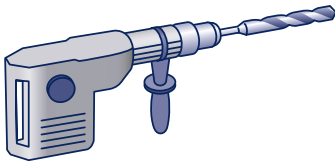
# Für die Montage benötigen Sie:



**Pappmesser** mit Hakenklinge



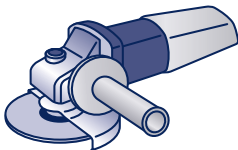
**Dämmstoffbohrer 40 mm Ø** zum Ausschneiden der Wärmedämmung



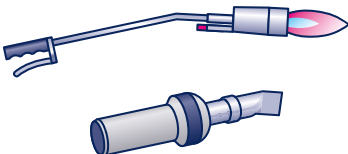
**Bohrmaschine mit Holzbohrer, 25 mm Ø,**  
Länge 400 mm



**Akku-Schrauber**  
mit M12-Bit-Aufsatz

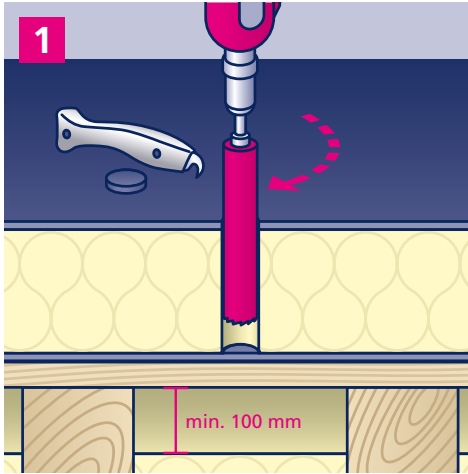


**Winkelschleifer mit Trennscheibe**  
zum Kürzen der Gewindestange

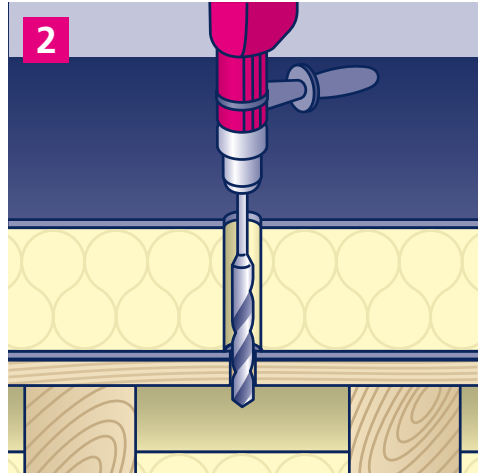


**Aufschweißbrenner** (Bitumenflansch) oder  
**Heißluftgerät** (Folienflansch) zum Verbinden  
des Flansches mit der Dachfläche

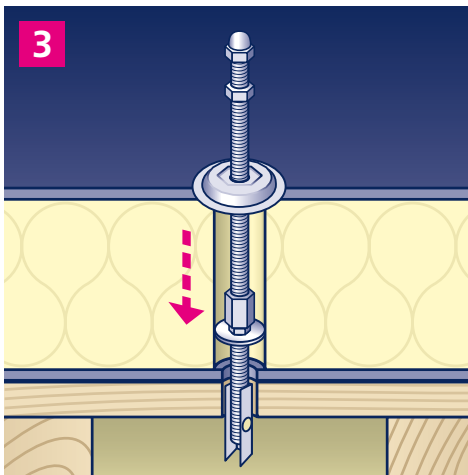
# Montage der Unterkonstruktion



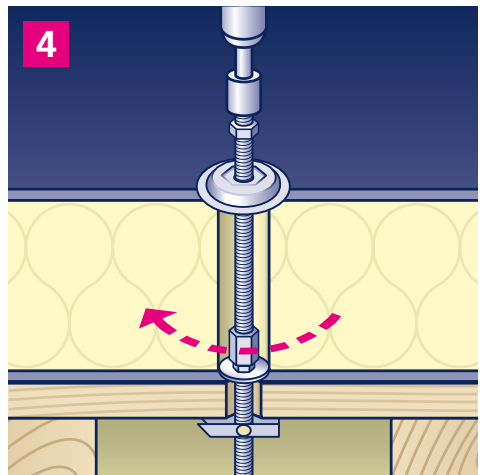
1. Anhand des Sparrenplans die Position der Dachkonsole festlegen. Dachbahn mit dem Pappmesser auftrennen und mit dem Dämmstoffbohrer (40 mm Ø) die Dämmung bis zur Dampfsperre ausschneiden.



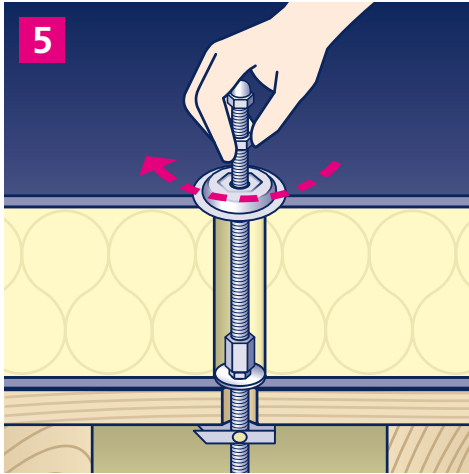
2. Konzentrisch zum Ausschnitt in der Dämmung ein Loch ( $\varnothing$  25 mm) für das Einsetzen des Kippdübels bohren. Als Zentrierhilfe nutzen Sie ggf. den umgedrehten Lochschneider.



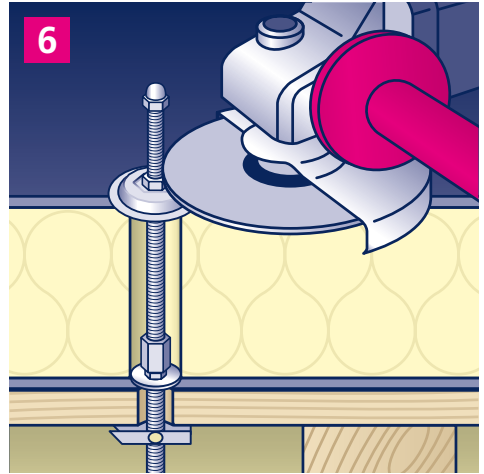
3. Den eingeklappten Kippdübel durch das Loch in der Holzschalung führen.



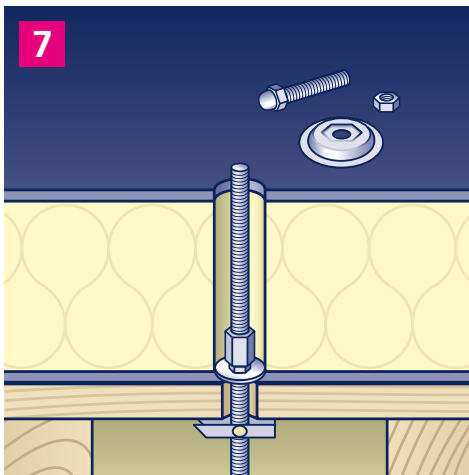
4. Gewindestange einschrauben, bis die Unterlegscheibe auf der Dampfsperre aufliegt, und festziehen.



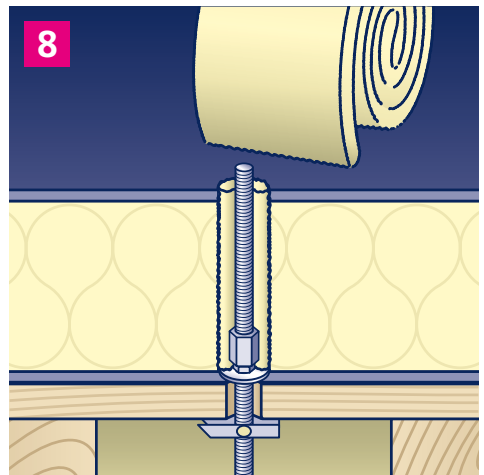
5. Fixiermutter per Hand auf der Gewindestange nach unten drehen, bis sie auf der Distanzscheibe aufliegt. Nur so fest anziehen, dass die Dachabdichtung nicht eingedrückt wird.



6. Herausragenden Teil der Gewindestange mit Hilfe einer Trennscheibe oder einer Metallsäge direkt über der Fixiermutter abtrennen.

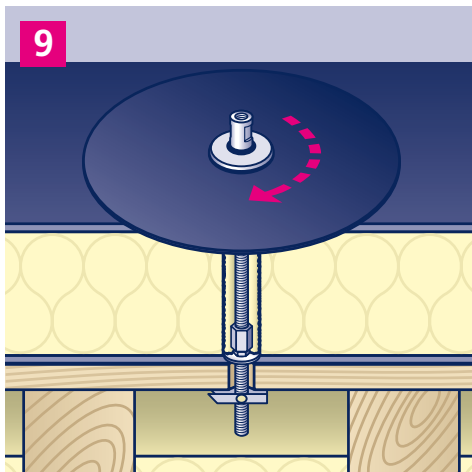


7. Fixiermutter von der Gewindestange abschrauben und die Distanzscheibe entfernen.

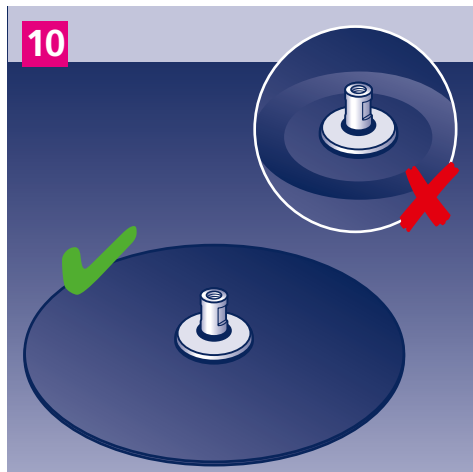


8. Hohlraum um die Gewindestange herum mit Stopfwole oder Schaum (je nach Anforderung) ausfüllen.

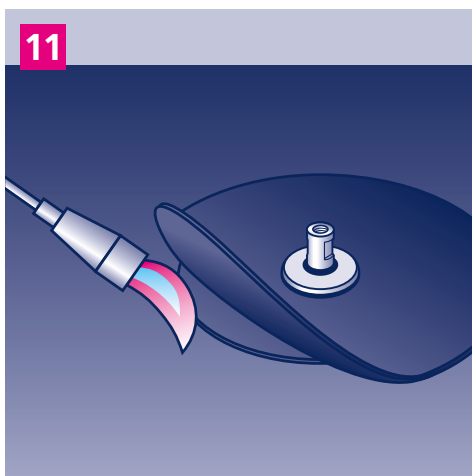
# Montage der Dachkonsole



9. Dachkonsole auf die Gewindestange aufsetzen und im Uhrzeigersinn vorsichtig festdrehen, bis der Flansch auf der Dachfläche aufliegt.



10. Achtung: Die Dachkonsole darf nur so weit verschraubt werden, dass keine Verformungen in der Dachabdichtung entstehen.



11. Den Folienflansch bzw. die beiden Bitumenflansche mit der Flächenabdichtung verbinden.

Im Anschluss werden die Befestigungssysteme für z. B. PV- oder Solaranlagen, Wärmepumpen oder Terrassen installiert.

**POLYBIT**<sup>®</sup>  
Das Beste fürs Dach

**Polybit Nord** Handelsgesellschaft mbH  
Werkstraße 12, D-22844 Norderstedt  
Tel. 040 533211-10, [info@polybit.de](mailto:info@polybit.de)  
[www.polybit.de](http://www.polybit.de)