



08

26

Dachbahnen

Flüssigabdichtung

Werkzeuge

Flachdach-
Entwässerung

Terrassen-
Entwässerung

Balkon-
Entwässerung

Flachdach-
Entlüftung

Sonderelemente

Gebäudetechnik

Sicherheitstechnik

POLYBIT[®]
Das Beste fürs Dach



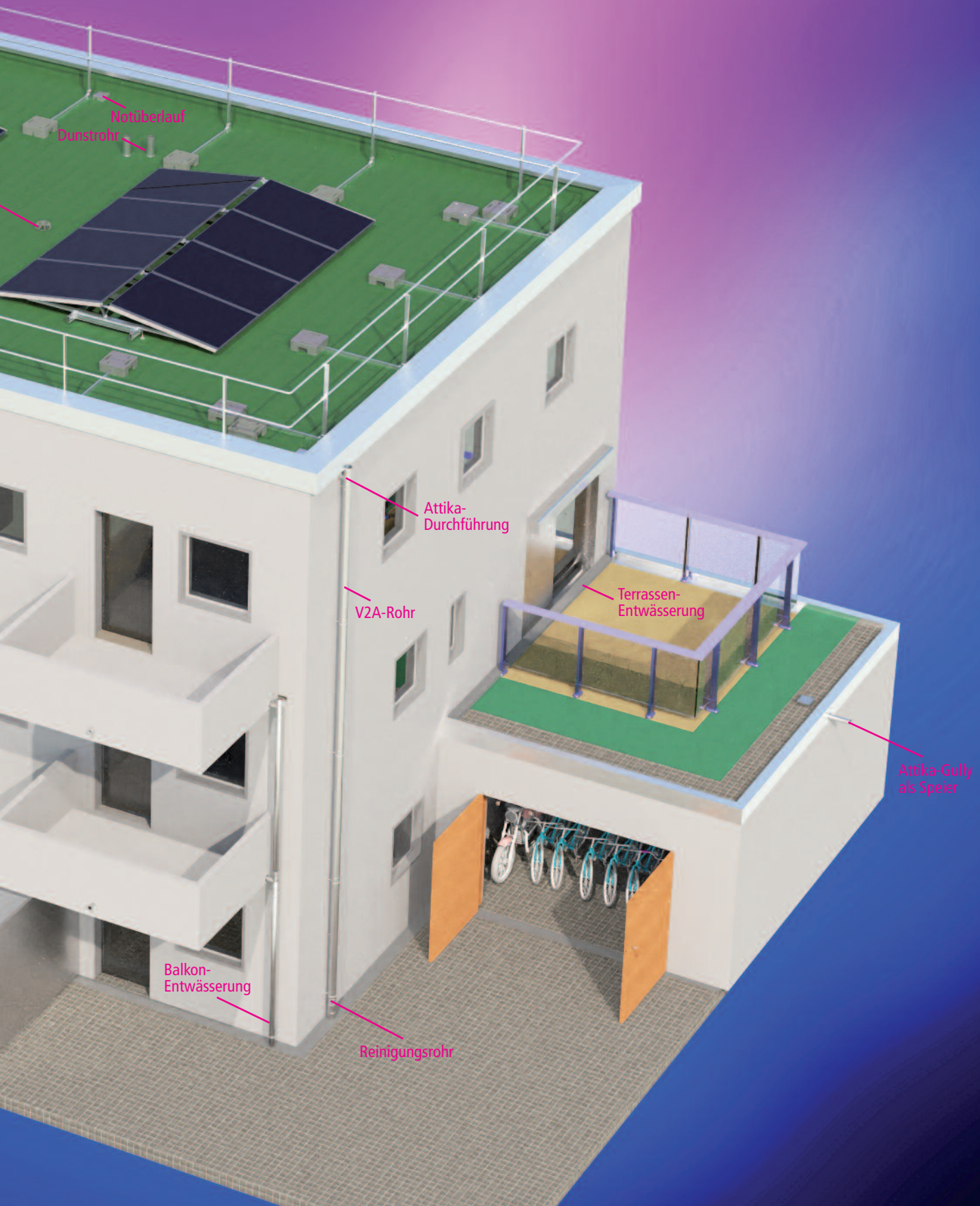
Seit über 40 Jahren liefert Polybit Ihnen „Das Beste fürs Dach“. Doch längst ist es nicht mehr nur das Dach allein, das wir mit hochwertigen, langlebigen Produkten sicher und funktionell ausstatten.

Neben den bewährten Produkten zur **Abdichtung, Entwässerung und Entlüftung von Dächern** stehen inzwischen **Balkone und Terrassen** ebenso im Fokus wie **Sicherheitstechnik** und der **Brandschutz** am Übergang zwischen Geschossen.

In dieser Grafik können wir Ihnen nur einen kleinen Teil unseres Sortiments zeigen, denn die meisten unserer Produkte verrichten ihre – deshalb aber nicht weniger wichtige – Aufgabe im Verborgenen.

Der Katalog gibt einen Überblick über die wichtigsten Produkte. Da aber kein Dach ist wie das andere, stehen wir Ihnen bei allen Fragen selbstverständlich – wie seit über 40 Jahren – gern telefonisch oder persönlich zur Seite.

Das Beste auf einen Blick



4 Das Beste fürs Dach

Qualität zahlt sich aus

Polybit kombiniert **intelligente Konstruktionen** mit **hochwertigen Materialien**. Das Resultat sind Produkte in Spitzenqualität: leicht zu verarbeiten, zuverlässig und langlebig. Beim Neubau ebenso wie bei der Sanierung.

Beste Zutaten

Für unsere **Dachbahnen** verwenden wir nur reines Destillationsbitumen. Die ausgewählten Rohstoffe und das ausgereifte Produktionsverfahren machen sie universell einsetzbar bei hohem Anspruch an Qualität, Verarbeitungskomfort und Beständigkeit gegen UV-Strahlung und thermo-oxydative Alterung.

Material für die Ewigkeit

Edelstahl 1.4401 ist das bevorzugte Material für unser **Entlüftungs- und Entwässerungsortiment**. Es verbindet hohe Belastbarkeit mit hervorragender Haltbarkeit, ist extrem hitzebeständig und dauerhaft unempfindlich gegen Umwelteinflüsse, Säure und Kälte. Was so langlebig ist, vermeidet Schäden und muss nicht ausgetauscht werden. Ein klarer Kostenvorteil!

Einfach und schnell dicht

Konventionelles Flachdachzubehör muss auf der Baustelle sorgfältig vorbereitet und anschließend aufwendig in die Dachabdichtung eingearbeitet werden – ein zeit- und kostenintensiver Vorgang. Und selbst bei präziser Arbeit ist der herkömmliche handgearbeitete Anschluss immer der Schwachpunkt einer Dachabdichtung. Die maschinell vorgefertigten Anschlüsse von Polybit werden einfach, schnell und günstig mit der Abdichtung verbunden, **sind dicht** und **bleiben dicht**. Das gibt Sicherheit, vermeidet Ärger und teure Reparaturen.

Mit Brief und Siegel



Zur Gewährleistung hoher Sicherheits- und Qualitätsstandards lassen wir unsere Produkte regelmäßig durch den **TÜV** prüfen. Diese unabhängige Kontrolle stellt sicher, dass unsere Produkte den geltenden Normen entsprechen und unseren Kunden ein Höchstmaß an Sicherheit und Zuverlässigkeit bieten.

Auch Produkte, die keiner spezifischen Norm unterliegen und daher auch nicht der regulären Normüberwachung, lassen wir regelmäßig in Anlehnung an geltende Normen und Richtlinien vom TÜV überprüfen. So stellen wir sicher, dass sie den hohen Anforderungen unserer Kunden gerecht werden – auch außerhalb formaler Normvorgaben.

Sicherheit rundum

Nicht nur die Produkte stehen bei Polybit im Fokus. Geländer-Systeme sorgen für **Sicherheit bei der Arbeit** und damit für unser höchstes Gut: Ihre Gesundheit!

Zugabe:

Gute Produkte fürs Dach herzustellen und zu liefern, ist uns nicht genug. Deshalb bekommen Sie von Polybit obendrein einen umfassenden, kostenlosen Service:

Analyse

Wir öffnen Ihre Dachfläche und stellen fest, in welchem Zustand sich das Dachpaket befindet (natürlich schließen wir die Fläche auch wieder fachgerecht).

Berechnungen

Auf Wunsch erstellen wir für Sie Entwässerungsberechnungen, Windsogberechnungen und bauphysikalische Berechnungen nach Glaser.

Beratung

Wir beraten vor Ort hinsichtlich neuester Richtlinien und Verfahrenstechniken.

Konzeption

Wir erstellen ein detailliertes Leistungsverzeichnis für Neubau, Regeneration und Sanierung von Flachdächern.

Einweisung

Kommen unsere Materialien zum Einsatz, werden die Verarbeiter, die noch nicht mit unseren Produkten gearbeitet haben, kostenlos geschult. Wenn gewünscht, begleiten wir die Baumaßnahme bis zur Fertigstellung.

Abnahme

Wir nehmen gemeinsam mit Ihnen die fertiggestellte Dachfläche ab.

Garantie

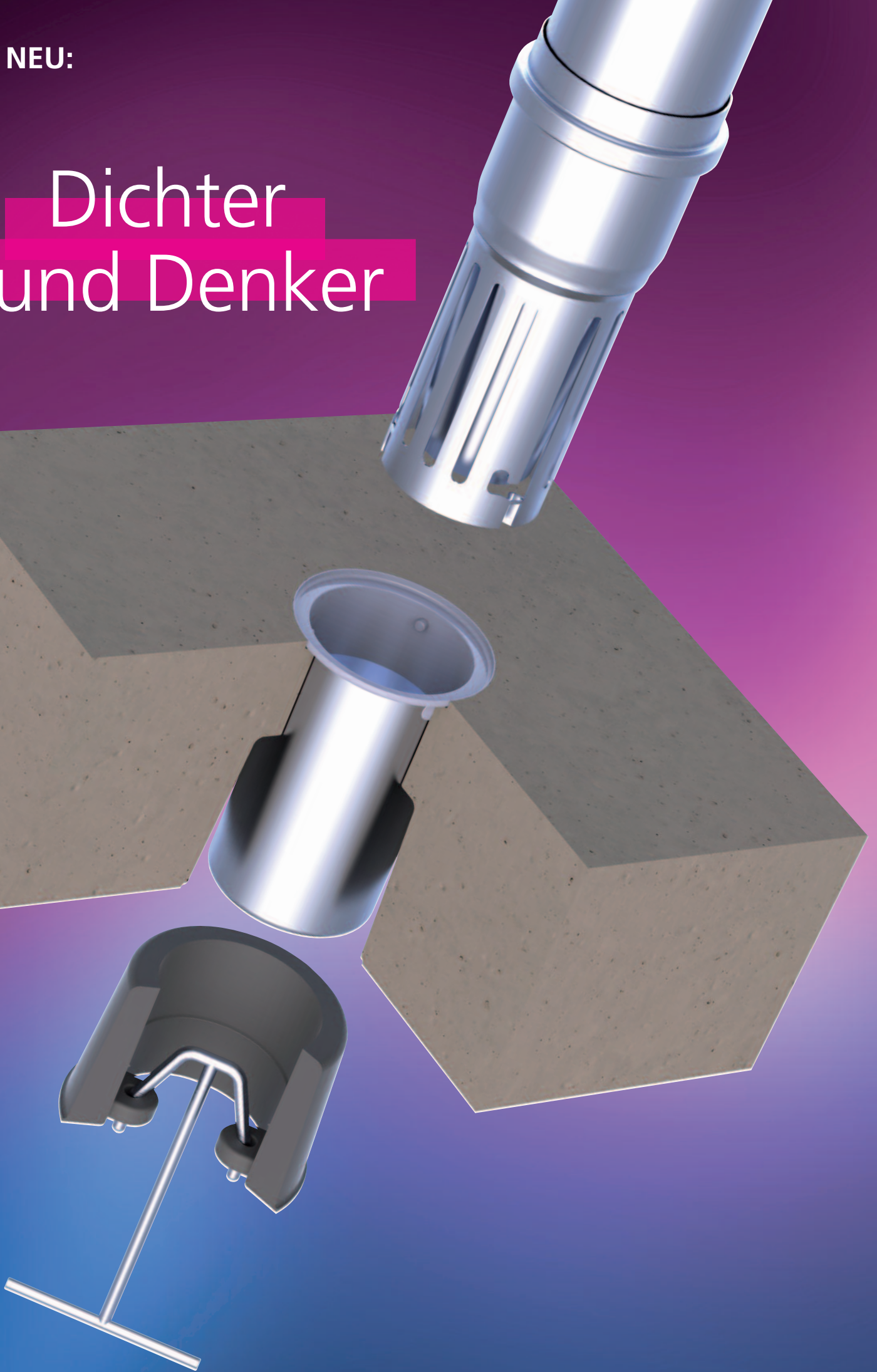
Nach endgültiger Abnahme geben wir auf unsere Produkte eine Garantie von bis zu 10 Jahren.



POLYBIT[®]
Das Beste fürs Dach

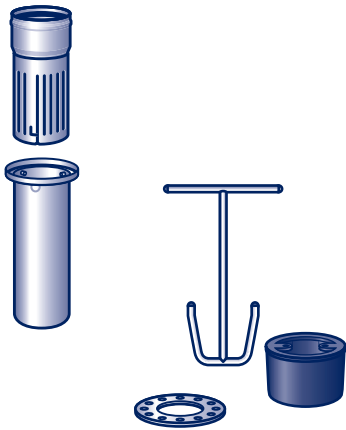
Polybit Nord Handelsgesellschaft mbH
Werkstraße 12
22844 Norderstedt
Telefon: 040 533211-10
E-Mail: info@polybit.de
Internet: www.polybit.de

Dichter und Denker



„Dichter“ sind wir eigentlich alle, die beruflich mit Dächern zu tun haben. Denn Dichtheit ist nun mal die Mindestanforderung an Dächer, Balkone, Loggien, Laubengänge, ... Aber dann gibt es noch die „Denker“. Sie kümmern sich darum, ob es neben den vorhandenen Lösungen nicht vielleicht auch noch andere, bessere, einfachere oder günstigere gibt. Was dabei herauskommt, sehen Sie hier:

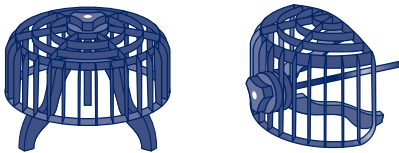
WU-Balkongully



Der neu entwickelte **WU-Balkongully** verbindet auf großartige Weise WU-Beton und Edelstahl. Möglich wird das passgenaue Zusammenspiel durch das erprobte Balkongeschoss-System mit Bajonettverschluss und eine **EPDM-Schalungsglocke**, die gemeinsam mit passenden **Montage-Ringen** für Präzision beim Gießvorgang sorgen. Der ökonomisch-ökologische Zusatzvorteil: Mithilfe eines **Ausziehhakens** kann die Schalungsglocke vielfach wiederverwendet werden. Anschluss findet das System durch die neuen **V4A-Rohre**, die im unlackierten Zustand genauso gut aussehen wie mit einer Beschichtung in RAL-Farbe.

siehe Seite 65 und 74

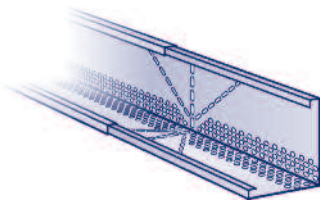
Kiesfang VARIO SK und WK



Wenn man sich so seine Gedanken macht, kommt man mitunter zu überraschenden Erkenntnissen: Kürzer ist (manchmal) besser! Und deshalb gibt es unseren beliebt-bewährten Kiesfang VARIO jetzt auch in den Varianten **VARIO SK** und **VARIO WK** mit kurzen Spreizfüßen – z. B. zur Verwendung in Topfgullys oder bei niedriger Attika.

siehe Seite 48

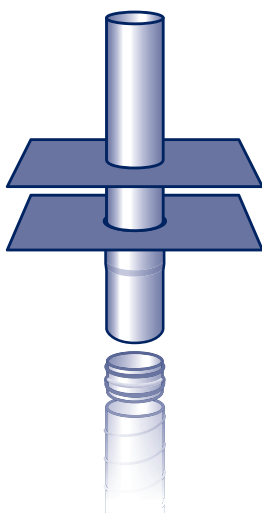
Gründach-Trennleiste



Mindestens zwei gute Ideen stecken auch in unserer neuen **Gründach-Trennleiste**. Sie ist flexibel ausziehbar und macht damit die herkömmlichen Verbinder überflüssig. Und sie besitzt Stanzungen, die die Ausbildung von Ecken ganz einfach per Zange möglich machen. Eckverbinder? Nicht mehr nötig. Das alles spart Zeit – und Geld!

siehe Seite 55

Wickelfalzrohr-System



Wickelfalzrohre sind beliebt, weil sie leicht und schnell zu montieren sind, aber problematisch, wenn sie durch das Dach geführt werden sollen. An dieser Stelle kommt das neue **Wickelfalzrohr-System** zum Einsatz. Es sorgt für eine zuverlässige Dachdurchdringung und lässt sich (ohne Verjüngung) über einen handelsüblichen Verbinder an das Wickelfalzrohr anschließen. Auch ein Abschluss mit Deflektorhaube oder der Anschluss von Rohrbögen (falls das Wickelfalzrohr noch über die Dachfläche geführt werden soll) sind selbstverständlich möglich.

siehe Seite 82

A	Abdeckung, Bangkirai/WPC-Terrassenrinne	52	Dachgully-System, senkrecht	20	P	Piezo-Zündautomatik	17
	Abdeckung, Revisionsschacht	54	Dachgully-System, waagrecht	23		Plattform für PV-Anlagen	95
	Abdeckung, Terrassenrinne	51	Dachgully, waagrecht	22		Plattform für Wärmepumpen u.Ä.	99
	Abzweig	35/72	Dach-Kaskaden-Gully, senkrecht	19		Plattform smart für Wärmepumpen u.Ä.	97
	Abzweig für liegende Leitung	35	Dach-Kaskaden-Gully, waagrecht	22		Polyurethan Verdüner	15
	Abzweig, Zink, eckig	40	Dachkonsole	96-99		PURLASTIC Flüssigabdichtung	15
	Abzweig, Zink, obere Balkone	76	Dämmhülse	93		PVC-Eindichtungs-Manschette	91
	Abzweig, Zink, untere Balkone	76	Dampfsperren	11	R	Raumentlüfter, doppelwandig	82
	Abzweig, Zink, rund	40	Dampfsperrplatten	43		Raumentlüfter-System, doppelwandig	82
	Abzweig, Zink, rund, für LORO-X-Rohr	40	Deckenscheibe	64		Reduzierung	36/38
	Abzweig, Zink, rund mit Regenrohrmuffe	41	Doppelsteckmuffe	34/73		Reduzierung, Zink	43
	AirMaster®	86	Doppel-Wasserfangkasten, Zink	42		Reduzierung 90°	38
	Alu-Rohr	64	Dunstrohr-Sanierungs-System	81		Reinigungsrohr	34/73
	Anstaurung	46	Dunstrohr-System	79		Revisionsschacht, Grundelement	54
	Armierung	15	E			Rinfotex	15
	Attika-Ablauf	32	Eck-Abdeckung, Bangkirai/WPC-Terrassenrinne	52		Rohr	34/72/74
	Attika-Doppel-Durchführung	27	Eck-Abdeckung, Terrassenrinne	51		Rohrbogen	35/72
	Attika-Doppelement	27	Edelstahl-Zugverstärker	87		Rohr-Isolierung	85
	Attika-Doppel-Gully	31	Eindichtungs-Manschette	91		Rohrschellen	37/73
	Attika-Duo-Durchführung	27	Endboden für Bangkirai/WPC-Terrassenrinne	52		Rollringe	47
	Attika-Durchführung	26	Endboden für Terrassenrinne	51		Rückstaudichtung	46
	Attika-Flach-Ablauf	33	EPDM-Anstaurung	46	S		
	Attika-Flach-Kiesfang	49/77	EPDM-Dichtung für Alu-Rohr	64		Sanierungs-Dunstrohr	81
	Attika-Gully	30	EPDM-Gießglocke	74		Sanierungs-Grundelement	92
	Attika-Kaskaden-Doppel-Gully	31	EPS-Montageblock	46		Sanierungsgully	24
	Attika-Kaskaden-Doppel-Rohr	29	Erweiterung	36/73		Speier mit Bitumenflansch	28
	Attika-Kaskaden-Gully	30	F			Speier, V4A	28
	Attika-Kaskaden-Rohr	29	Fahrstuhlschacht-Entlüfter	83		Speier-Kiesfang	49
	Attika-Kiesfang	49	Fahrstuhlschacht-Entlüfter, quadratisch	83		Speier-Kiesfang mit Aussparung	49
	Attika-Not-Durchführung	26	Fahrstuhlschacht-Entlüfter-System	83		Stabilisierung für Revisionsschacht	54
	Attika-Notüberlauf	32	Flachdach-Dunstrohr	79	T		
	Attika-Quadrat-Ablauf	33	Flachkanal-System	56/57		Terrassenrinne, Grundelement	51
	Attika-Quadrat-Notüberlauf	33	G			Terrassensieb	49
	Attika-Rohr	29	Gründach-/Kiesdachrahmen	55		Topf-Gully, senkrecht	19
B			Gründach-/Kiesdachschaft	55		Topf-Gully-Sanierungs-System	25
	Balkongeschoss-Gully, senkrecht	67	Gründach-Trennleiste	55		Topf-Gully-System, senkrecht	20
	Balkongeschoss-Gully-System, senkrecht	67	Grundelement	93		Topf-Gully, waagrecht	22
	Balkongeschoss-Rohr	75	H			Topf-Sanierungs-Gully	24
	Balkon-Gully, senkrecht	65	Halterung für Terrassenaufbauten	99		Übergangsstück eckig/rund, Keil-Speier	38
	Balkon-Gully-System, senkrecht	66	Handaufschweißbrenner	16		Übergangsstück eckig/rund, Quadrat-Ablauf	39
	Balkon-Gully, waagrecht	68	Handgriff mit Regler	17		Übergangsstück oval/rund	38
	Balkon-Haken	74	Hauben	85		Übergangsstück rund/eckig	39
	Balkon-Montage-Ring	74	HD-Schlauch	17		Übergangsstück rund/quadratisch	39
	Balkon-Topf-Gully, senkrecht, obere Balkone	60	HEICUT Zuschnitthilfe	16	U	Universal-Heizelement	37
	Balkon-Topf-Gully, senkrecht, untere Balkone	62	I			Universal-Kiesfang	49
	Balkon-Topf-Gully-System, senkr., o. Balkone	61	Iso-Haube	85		UNOLASTIC Flüssigabdichtung	15
	Balkon-Topf-Gully-System, senkr., u. Balkone	63	K			Unterlagen	11
	Balkon-Topf-Gully, waagrecht	69	Kabeldurchführung	89	V		
	Balkon-Rost	49/75	Kabel-Dach-Durchführung	89		VA HYDRO+ Bitumenvoranstrich	13
	Bangkirai/WPC-Fix-Rinne	53	Kabeldurchführungs-System	90		VA SPRAY Bitumenvoranstrich-Spray	13
	Bangkirai/WPC-Terrassenrinne, Grundelement	52	Kabel-Stopfen	90		VARIO S / VARIO SK Laubfang	48
	BARRIAL Eco Geländer-System	102	Kaltdach-Entlüfter	84		VARIO W / VARIO WK Attika-Laubfang	48
	BARRIAL fix Geländer-System	103	Keil-Speier	26		Verbinder für Bangkirai/WPC-Terrassenrinne	52
	BARRIAL Geländer-System	101	Keil-Speier-Kiesfang	49		Verbinder für Terrassenrinne	51
	BARRIAL Premium Geländer-System	102	KORRIDOR Geländer-System	103		Verlängerungsrohr V4A	38/85
	Belüftungstück	35	Kurzstielbrenner	16		Verlängerungsrohr mit Schrägschnitt	39
	Beschleuniger für UNOLASTIC	15	L			Verschluss-Stopfen	36/75
	Bestreuung	13	Langstielbrenner	16		V-Master	86
	Brandschutz-Dunstrohr	79	Laubfangkorb	48		V 500 Industrieventilator	87
	Brandschutz-Dunstrohr-System	80	Lichtkuppel-Umwehrung	102	W		
	Brandschutz-Grundelement	92	M			Wandrosette	44/77
	Brandschutz-Gully	19	Mitteldruckregler	17		Wandscheiben	44/45/77
	Brandschutz-Gully-Kaskaden-System	21	M-Laubfang	48		Wasserfangkasten, Zink	42
	Brandschutz-Gully-System	21	Montage-Elemente, AirMaster®/V-Master	86		Werkzeug-Paket für Dachkonsole	97/99
	Brennerkopf	17	Montage-Elemente, V 500 Industrieventilator	87		Wickelfalzrohr-System	82
	Brüstungs-Durchführung	70	Multi-Element	80		Winkel 90°	38
	Brüstungs-Speier	71	Multi-System	80	Z		
D			O			Zylinder-Laubfang	48
	Dachdurchführung	91	Oberlagen	12			
	Dachdurchführungs-System	91	Oberlagen, Gründach	12			
	Dach-Entlüfter	84					
	Dachgully, senkrecht	19					
	Dachgully-Direkt-Sanierungs-System	25					
	Dachgully-Kaskaden-System, senkrecht	20					
	Dachgully-Kaskaden-System, waagrecht	23					
	Dachgully-Sanierungs-System	25					

Dachbahnen

Flüssigabdichtung und Werkzeuge

Flachdach-Entwässerung

Terrassen-Entwässerung

Balkon-Entwässerung

Flachdach-Entlüftung

Sonderelemente

Gebäudetechnik

Sicherheitstechnik

Anschluss-Materialien und Farben

Dachbahnen

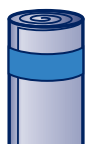


Dampfsperren




Polybit AL-G (Oberseite: Quarzsand)

Art. Nr.	Techn. Bezeichnung	Rollenlänge	m ² pro Palette	Euro/m ²
DPA407Q	PYP - G 200 S4 + AL 0,1	7,5 m	150	 11,10



Polybit SK-AL (Oberseite: Folie)


Art. Nr.	Techn. Bezeichnung	Rollenlänge	m ² pro Palette	Euro/m ²
DSA150P	PYE - V-AL KSK	54,0 m	1080	 8,90



Unterlagen



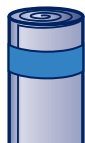
EURO G4 (Oberseite: Quarzsand)

Art. Nr.	Techn. Bezeichnung	Rollenlänge	m ² pro Palette	Euro/m ²
DEG407Q	PYP - G 200 S4 E1/DU	7,5 m	150	 10,85



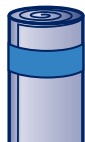
Polybit HS

Art. Nr.	Techn. Bezeichnung	Rollenlänge	m ² pro Palette	Euro/m ²
DPH310V	PYE - KTP KSP-2,8 E1/DU	10,0 m	220	 9,60



EURO SK-U (Oberseite: Quarzsand und Flämm/Schweißbrand)

Art. Nr.	Techn. Bezeichnung	Rollenlänge	m ² pro Palette	Euro/m ²
DSU310Q	PYE - KTG KSP 3 E1/DU	10,0 m	200	 10,05



EURO SKA-MF (Oberseite: Quarzsand)

Art. Nr.	Techn. Bezeichnung	Rollenlänge	m ² pro Palette	Euro/m ²
DSU307Q	PYE - KTG KSP 3 E1/DU	7,5 m	180	 9,15



Oberlagen

**Polybit UNO** (Oberseite: schwarzes Glimmergranulat, auch andere Farben möglich)

Art. Nr.	Techn. Bezeichnung	Rollenlänge	m ² pro Palette	Euro/m ²
DPU407S	PYP - KTP 275 S4,2 E1/DE	7,5 m	150	19,80



mehr Info

**Polybit L5 B** (Oberseite: intensiv-grüne Beschieferung, auch andere Farben möglich)

Art. Nr.	Techn. Bezeichnung	Rollenlänge	m ² pro Palette	Euro/m ²
DPL507I	PYP - KTP 275 S5 E1/DO	7,5 m	135	20,20



mehr Info

**Hamburger APP Rolle Ultra** (Oberseite: herbstlaubfarbenes Granulat, auch andere Farben mögl.)

Art. Nr.	Techn. Bezeichnung	Rollenlänge	m ² pro Palette	Euro/m ²
DHU407H	PYP - KTP 275 S4,2 E1/DE	7,5 m	150	15,60



mehr Info

**Hamburger APP Rolle P5** (Oberseite: Quarzsand)

Art. Nr.	Techn. Bezeichnung	Rollenlänge	m ² pro Palette	Euro/m ²
DHP507Q	PYP - PV 270 S5 E1/DO	7,5 m	135	16,40



mehr Info

**Hamburger APP Rolle P5 B** (Oberseite: intensiv-grüne Beschieferung, auch andere Farben mögl.)

Art. Nr.	Techn. Bezeichnung	Rollenlänge	m ² pro Palette	Euro/m ²
DHP507I	PYP - PV 270 S5,2 E1/DO	7,5 m	135	16,50



mehr Info

**EURO P5** (Oberseite: Quarzsand)

Art. Nr.	Techn. Bezeichnung	Rollenlänge	m ² pro Palette	Euro/m ²
DEP505Q	PYP - PV 200 S5 E1/DO	5,0 m	120	12,10



mehr Info

**EURO P5 B** (Oberseite: graue Beschieferung, auch andere Farben möglich)

Art. Nr.	Techn. Bezeichnung	Rollenlänge	m ² pro Palette	Euro/m ²
DEP505G	PYP - PV 200 S5,2 E1/DO	5,0 m	120	12,30



mehr Info

Oberlagen Gründach

**Polybit WS** (Oberseite: Quarzsand)

Art. Nr.	Techn. Bezeichnung	Rollenlänge	m ² pro Palette	Euro/m ²
DPW507Q	PYP - PV 270 S5 E1/DO	7,5 m	135	17,50



mehr Info

**Polybit Pianta** (Oberseite: grau-grüne Beschieferung, auch andere Farben möglich)

Art. Nr.	Techn. Bezeichnung	Rollenlänge	m ² pro Palette	Euro/m ²
DPP505G	PYP - KTP 250 S5 E1/DO	5,0 m	120	17,95



mehr Info

Additiv-frei

Bestreuung



Grau, Schiefersplitt

Art. Nr.	kg je Eimer	Euro/Eimer
YB10G	10 	17,00



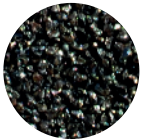
Grau-grün, Schiefersplitt

Art. Nr.	kg je Eimer	Euro/Eimer
YB10GG	10 	17,00



Intensiv-grün, Schiefersplitt

Art. Nr.	kg je Eimer	Euro/Eimer
YB10I	10 	17,00



Schwarz, Glimmergranulat

Art. Nr.	kg je Eimer	Euro/Eimer
YB10S	10 	17,00



Herbstlaubfarben, keramisches Granulat

Art. Nr.	kg je Eimer	Euro/Eimer
YB10H	10 	17,00

Bitumenvoranstrich

Polybit VA HYDRO+



Entspricht der
DGNB-Klasse 4

Gebrauchsfertiger Bitumenvoranstrich, lösungsmittelfrei, erfüllt die Anforderungen der höchsten DGNB-Qualitätsstufe 4; entspricht dem GISCODE BBP10 der BG BAU

Art. Nr.	Farbe	Liter pro Eimer	Eimer pro Palette	Euro/Liter
BVH20	braun, nach Trocknung schwarz	20	33 	2,95




mehr Info 

Polybit VA SPRAY



Gebrauchsfertiges Bitumenvoranstrich-Spray, lösungsmittelhaltig

Art. Nr.	Farbe	ml pro Dose	Dosen pro Karton	Euro/Dose
BVS	schwarz	500	12 	9,95



mehr Info 

Flüssigabdichtung und Werkzeuge



POLYBIT
UNOLASTIC

5 kg
10 kg

Produktbeschreibung

UNOLASTIC ist eine gebrauchsfertige, einkomponentige, pastöse Polymerbitumenabdichtung auf Emulsionsbasis mit hoher Flexibilität und sehr guter Haftung auf verschiedensten Untergründen.

Vorbereitung des Untergrundes

Der Untergrund muss frei von Staub, Öl und Fett sein. Lose Bereiche auf dem Untergrund entfernen. Auf stark saugenden Bereichen wie Zement, Kalk und Putz ggf. einen Bitumen-Voranstrich verwenden und gut trocknen lassen. Ansonsten kann sofort mit dem Auftrag von UNOLASTIC begonnen werden.

Verarbeitung

Der Gebindeinhalt muss gründlich verrührt werden, dann ist UNOLASTIC gebrauchsfertig und wird unverdünnt gleichmäßig mittels Pinsel, Lammfellrolle oder Gummischieber auf den Untergrund aufgetragen bis eine flächendeckende Abdichtungsschicht vorhanden ist. In diese Schicht das Vlies eingelegt und leicht verpresst. Danach kann sofort die zweite Schicht UNOLASTIC aufgetragen werden, die nach ca. 2 Stunden bei +20°C eine regenfeste Oberfläche gebildet hat und nach weiteren 2 Stunden auch gleichmäßig belastbar ist.

**Flüssige
Bauwerkabdichtung**

POLYBIT
Das Beste für

Polybit PURLASTIC



Gebrauchsfertige, einkomponentige Polyurethanbitumenabdichtung

Art. Nr.	Farbe	kg pro Eimer	Eimer pro Palette	Euro/kg
KPL04S	schwarz	4	40	19,70
KPL15S	schwarz	15	20	16,70



Polyurethan Verdünnung für die Anwendung bei kühler Witterung – erhöht die Geschmeidigkeit von PURLASTIC für die Verarbeitung

Art. Nr.	Liter pro Dose/Eimer	Dosen/Eimer pro Palette	Euro/ltr
KPV01	1	200	12,50
KPV10	10	20	6,00



POLIDUR Primer fix zur Anwendung bei staubigen Untergründen sowie als Feuchtigkeitsschutz auf frischen Zementflächen

Art. Nr.	Liter pro Eimer	Eimer pro Palette	Euro/ltr
KPP10	10	20	12,80



Polybit UNOLASTIC



ETAG-Zulassung

Gebrauchsfertige, einkomponentige Polymerbitumenabdichtung, lösungsmittelfrei, mit ETAG-005-Zulassung

Art. Nr.	Farbe	kg pro Eimer	Eimer pro Palette	Euro/kg
KUL05S	schwarz	5	40	8,20
KUL10S	schwarz	10	20	7,80

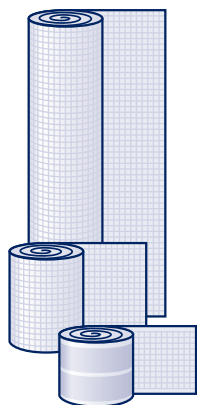


Beschleuniger für die Anwendung bei unbeständiger Witterung, Mischungsverhältnis 1:100 (1 Flasche Beschleuniger reicht für einen 5-kg-Eimer)

Art. Nr.	Inhalt pro Flasche	Euro/Flasche
KUB050	50 ml	3,90



Armierung



Polybit Armierungen für PURLASTIC und UNOLASTIC

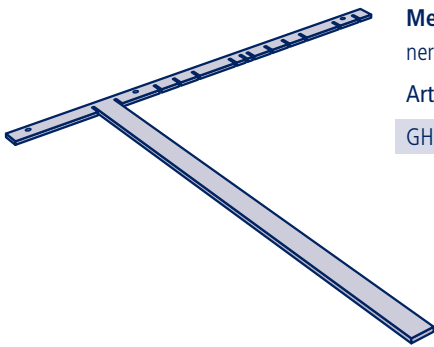
Art. Nr.	Bezeichnung	Armierung	Abmessung	Euro/m ²
KRE100	Rinfotex Extra	Polyestervlies 100 g/m ²	1 x 50 m	4,70
KRP100	Rinfotex Plus	Polypropylenvlies 100 g/m ²	1 x 50 m	3,20
Art. Nr.	Bezeichnung	Armierung	Abmessung	Euro/m
KRP025	Rinfotex Plus Zuschnitt	Polypropylenvlies 100 g/m ²	0,25 x 50 m	1,30



Polybit Coverband Klebefolie mit Vlieskaschierung zur Fugenüberbrückung

Art. Nr.	Bezeichnung	Armierung	Abmessung	Euro/m
KPCA10	Coverband	Polypropylenvlies 100 g/m ²	0,085 x 10 m	5,80

Polybit HEICUT Zuschnitthilfe

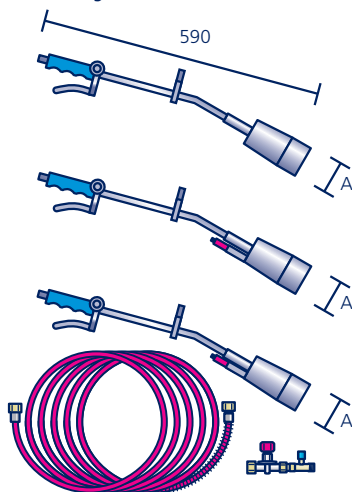


Mess- und Zuschnitthilfe aus Aluminium, zum Messen, Auswinkeln und Zuschneiden verschiedener Baustoffe, z. B. Dachbahnen, Gipskartonplatten, Holzplatten und Dämmstoffe

Art. Nr.	VPE	Euro/Stück
GHC	1	249,00

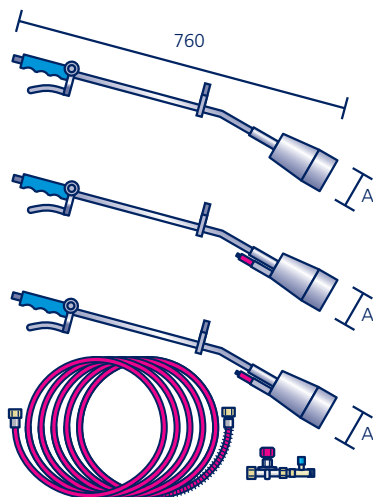


Polybit Handaufschweißbrenner



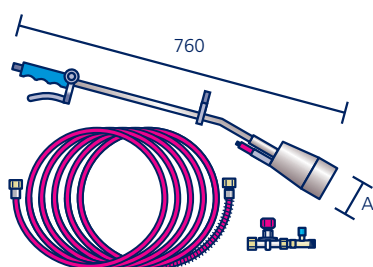
Kurzstielbrenner aus verzinktem Stahl, Gewicht 890 g, Betriebsdruck 2–4 bar, Verbrauch bei 4 bar 7,8 kg/h, Wärmeleistung 92 kW

Art. Nr.	Ausstattung	Ø (A)	VPE	Euro/Stück
GKB059	mit Standbügel	60	20	97,00
GKBPZ059	mit Standbügel und eingebauter Zündautomatik	60	20	114,00
GKBS0595	mit Standbügel, eingebauter Zündautomatik, 10 m HD-Schlauch, Mitteldruckregler und Schlauchbruchsicherung	50	5	199,40



Langstielbrenner aus verzinktem Stahl, Gewicht 1.020 g, Betriebsdruck 2–4 bar, Verbrauch bei 4 bar 8,1 kg/h, Wärmeleistung 141 kW

Art. Nr.	Ausstattung	Ø (A)	VPE	Euro/Stück
GLB076	mit Standbügel	70	15	101,60
GLBPZ076	mit Standbügel und eingebauter Zündautomatik	70	15	118,60
GLBS0766	mit Standbügel, eingebauter Zündautomatik, 10 m HD-Schlauch, Mitteldruckregler und Schlauchbruchsicherung	60	5	204,00
GLBS076	mit Standbügel, eingebauter Zündautomatik, 10 m HD-Schlauch, Mitteldruckregler und Schlauchbruchsicherung	70	5	206,00

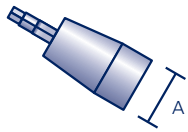


Langstielbrenner aus Titanium, Gewicht 880 g, Betriebsdruck 2–4 bar, Verbrauch bei 4 bar 8,1 kg/h, Wärmeleistung 141 kW




Art. Nr.	Ausstattung	Ø (A)	VPE	Euro/Stück
GLBST076	mit Standbügel, eingebauter Zündautomatik, 10 m HD-Schlauch, Mitteldruckregler und Schlauchbruchsicherung	70	5	265,40

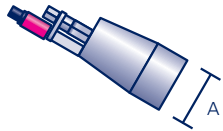


Ersatzteile/Zubehör für Handaufschweißbrenner





Brennerkopf aus verzinktem Stahl

Art. Nr.	Ø (A)	VPE	Euro/Stück
GBK05	50	100 	21,00
GBK06	60	100 	23,00
GBK07	70	100 	25,00



Brennerkopf aus verzinktem Stahl, inkl. Zündautomatik

Art. Nr.	Ø (A)	VPE	Euro/Stück
GBKPZ05	50	100 	38,00
GBKPZ06	60	100 	40,00
GBKPZ07	70	100 	42,00



Piezo-Zündautomatik

Art. Nr.	VPE	Euro/Stück
GPZ	200 	17,00



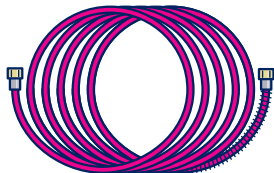
Handgriff mit Reglertechnik

Art. Nr.	VPE	Euro/Stück
GBG	20 	59,00



Mitteldruckregler mit Schlauchbruchsicherung

Art. Nr.	VPE	Euro/Stück
GMDR	50 	42,00



HD-Schlauch

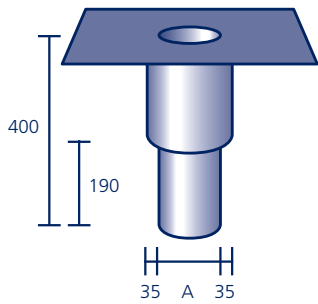
Art. Nr.	Länge	VPE	Euro/Stück
GHDS10	10 m	5 	44,00





Flachdach-
Entwässerung

Dachgully, senkrecht, wärmegeädämmt



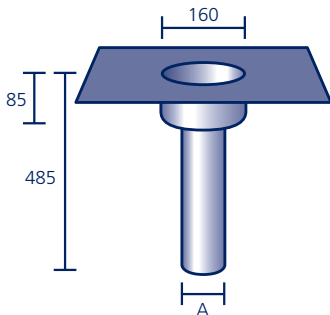
Aus säurefestem Edelstahl V4A, mit werkseitig eingearbeitetem Anschlussstück aus Polybit Kunststoffbitumenschweißbahn oder aus einem anderen Material (siehe Seite 105)*, wärmegeädämmt (Mineralfaser), **ohne Laub-/Kiesfang** (siehe Seite 48/49). Für den Einsatz als Notüberlauf siehe **Anstauringe** (Seite 46).

Art.Nr.	Ø (A)	Bohrloch Ø	VPE	Euro/Stück
YWD0704P	75	155	5	135,80
YWD1104P	110	190	5	139,30
YWD1204P	125	205	5	178,50
YWD1604P	160	240	4	219,10



Liter pro Sekunde

Topf-Gully, senkrecht



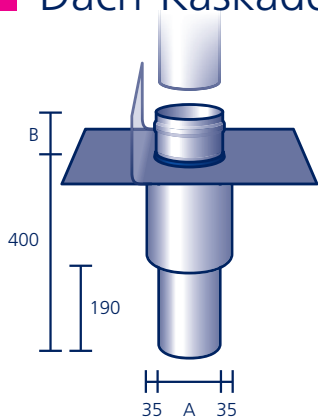
Aus säurefestem Edelstahl V4A, mit werkseitig eingearbeitetem Anschlussstück aus Polybit Kunststoffbitumenschweißbahn oder aus einem anderen Material (siehe Seite 105)*, **ohne Laub-/Kiesfang** (siehe Seite 48/49). Für den Einsatz als Notüberlauf siehe **Anstauringe** (Seite 46).

Art.Nr.	Ø (A)	VPE	Euro/Stück
WTG0504P	50	5	164,10
WTG0704P	75	5	177,80
WTG1104P	110	5	189,30



Liter pro Sekunde

Dach-Kaskaden-Gully, senkrecht, wärmegeädämmt



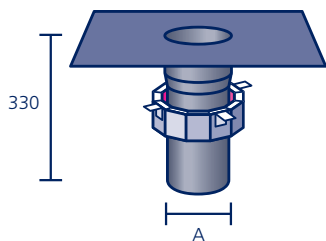
Aus säurefestem Edelstahl V4A, mit Muffe und werkseitig eingearbeitetem Anschlussstück aus Polybit Kunststoffbitumenschweißbahn oder aus einem anderen Material (siehe Seite 105)*, wärmegeädämmt (Mineralfaser).

Art.Nr.	Ø (A)	(B)	Bohrloch Ø	VPE	Euro/Stück
YWDK0704P	75	70	155	5	148,80
YWDK1104P	110	70	190	5	168,20
YWDK1204P	125	80	205	5	192,00
YWDK1604P	160	80	240	5	229,50



Auch mit 90°-Aufkantung* erhältlich, wird exakt nach Vorgabe gefertigt. Aufpreis 8,80 Euro/Stück.

Brandschutz-Gully



Brandschutz-Gully R90 aus PVC, mit werkseitig eingearbeitetem Anschlussstück aus Polybit Kunststoffbitumenschweißbahn oder aus einem anderen Material (siehe Seite 105)*, **ohne Laub-/Kiesfang** (siehe Seite 48/49). Für den Einsatz als Notüberlauf siehe **Anstauringe** (Seite 46).

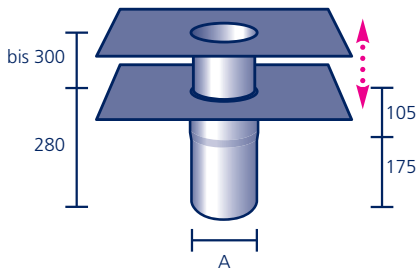
Art.Nr.	Ø (A)	Bohrloch Ø	VPE	Euro/Stück
YWBRG0703P	75	100–105	5	349,30
YWBRG1103P	110	135–140	5	412,90
YWBRG1203P	125	150–155	5	564,80
YWBRG1603P	160	185–190	5	687,50



Liter pro Sekunde

Auch mit längerem Stutzen* lieferbar.

Dachgully-System, senkrecht



Grundelement und Aufstockelement, jeweils aus säurefestem Edelstahl V4A mit werkseitig eingearbeitetem Anschlussstück aus Polybit Kunststoffbitumenschweißbahn oder aus einem anderen Material (siehe Seite 105)*, **ohne Laub-/Kiesfang** (siehe Seite 48/49). Für den Einsatz als Notüberlauf siehe **Anstauringe** (Seite 46).

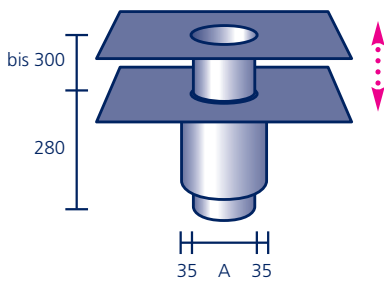
Art.Nr.	Ø (A)	Bohrloch Ø	VPE	Euro/Stück
YWDSK07P	75	100	1	196,80
YWDSK11P	110	135	1	201,50
YWDSK12P	125	150	1	247,30
YWDSK16P	160	185	1	303,00



mehr Info

Liter pro Sekunde

Dachgully-System, senkrecht, wärmegeädämmt



Wärmegeädämmtes Grundelement (Mineralfaser) und Aufstockelement, jeweils aus säurefestem Edelstahl V4A mit werkseitig eingearbeitetem Anschlussstück aus Polybit Kunststoffbitumenschweißbahn oder aus einem anderen Material (siehe Seite 105)*, **ohne Laub-/Kiesfang** (siehe Seite 48/49). Für den Einsatz als Notüberlauf siehe **Anstauringe** (Seite 46).

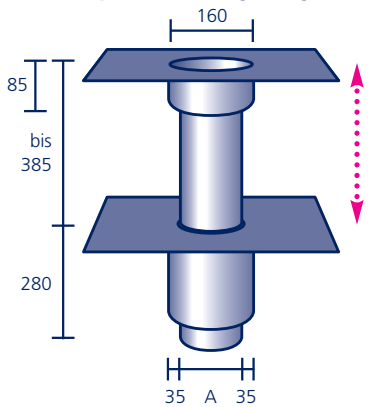
Art.Nr.	Ø (A)	Bohrloch Ø	VPE	Euro/Stück
YWDS07P	75	155	1	242,20
YWDS11P	110	190	1	247,90
YWDS12P	125	205	1	299,90
YWDS16P	160	240	1	363,10



mehr Info

Liter pro Sekunde

Topf-Gully-System, senkrecht, wärmegeädämmt



Wärmegeädämmtes Grundelement (Mineralfaser) und Aufstockelement, jeweils aus säurefestem Edelstahl V4A mit werkseitig eingearbeitetem Anschlussstück aus Polybit Kunststoffbitumenschweißbahn oder aus einem anderen Material (siehe Seite 105)*, **ohne Laub-/Kiesfang** (siehe Seite 48/49). Für den Einsatz als Notüberlauf siehe **Anstauringe** (Seite 46).

Art.Nr.	Ø (A)	Bohrloch Ø	VPE	Euro/Stück
YWTS07P	75	155	1	329,60
YWTS11P	110	190	1	344,30

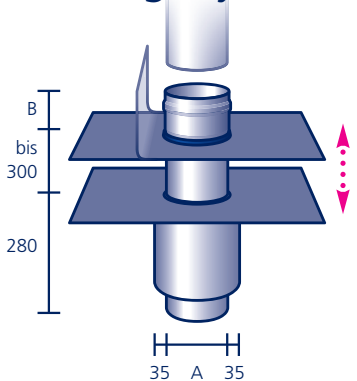
Auch mit ungedämmttem Grundelement lieferbar.



mehr Info

Liter pro Sekunde

Dachgully-Kaskaden-System, senkr., wärmegeädämmt



Wärmegeädämmtes Grundelement (Mineralfaser) und Aufstockelement mit Muffe, jeweils aus säurefestem Edelstahl V4A mit werkseitig eingearbeitetem Anschlussstück aus Polybit Kunststoffbitumenschweißbahn oder aus einem anderen Material (siehe Seite 105)*

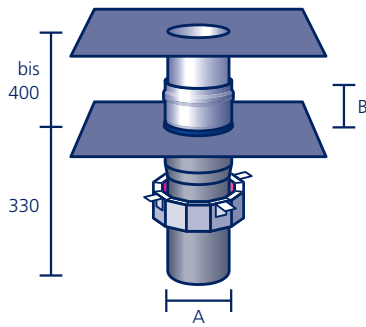
Art.Nr.	Ø (A)	(B)	Bohrloch Ø	VPE	Euro/Stück
YWDKS07P	75	70	155	1	255,20
YWDKS11P	110	70	190	1	276,80
YWDKS12P	125	80	205	1	313,40
YWDKS16P	160	80	240	1	373,50

Auch mit 90°-Aufkantung* erhältlich, wird exakt nach Vorgabe gefertigt. Aufpreis 8,80 Euro/Stück. Auch mit ungedämmttem Grundelement lieferbar.



mehr Info

Brandschutz-Gully-System

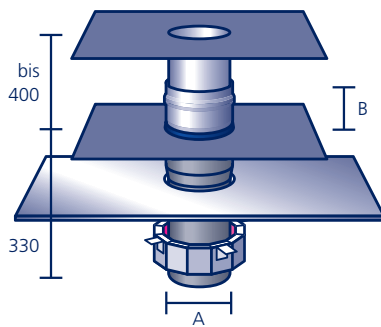


Brandschutz-Grundelement R90 aus PVC mit Muffe aus säurefestem Edelstahl V4A, Aufstockelement aus säurefestem Edelstahl V4A, jeweils mit werkseitig eingearbeitetem Anschlussstück aus Polybit Kunststoffbitumenschweißbahn oder aus einem anderen Material (siehe Seite 105)*, **ohne Laub-/Kiesfang** (siehe Seite 48/49). Für den Einsatz als Notüberlauf siehe **Anstauringe** (Seite 46).

Art.Nr.	Ø (A)	(B)	Bohrloch Ø	VPE	Euro/Stück
YWBDS07P	75	70	100–105	1	491,20
YWBDS11P	110	70	135–140	1	571,60
YWBDS12P	125	80	150–155	1	712,90
YWBDS16P	160	80	185–190	1	873,80

Auch mit längerem Stutzen* lieferbar.

Für den Einsatz auf **Trapezblech** gem. DIN 18234, **inkl. Montageplatte** aus verzinktem Stahl



Art.Nr.	Ø (A)	(B)	Bohrloch Ø	VPE	Euro/Stück
YWBDS07P	75	70	100–105	1	521,30
YWBDS11P	110	70	135–140	1	601,70
YWBDS12P	125	80	150–155	1	743,00
YWBDS16P	160	80	185–190	1	903,90

Auch mit längerem Stutzen* lieferbar.



mehr Info

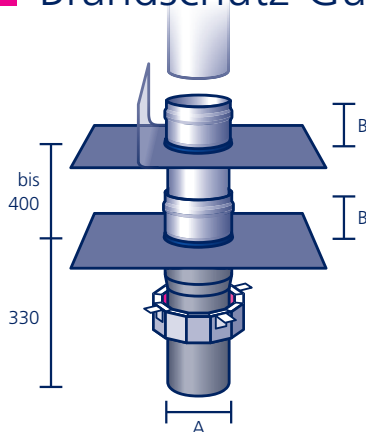
Liter pro Sekunde



mehr Info

Liter pro Sekunde

Brandschutz-Gully-Kaskaden-System

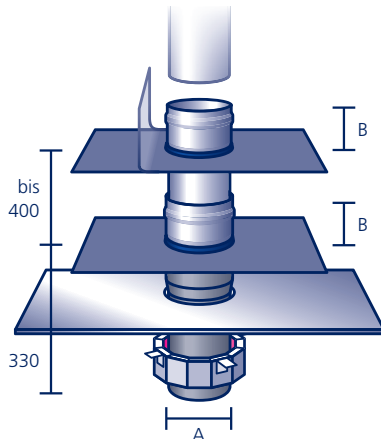


Brandschutz-Grundelement R90 aus PVC mit Muffe aus säurefestem Edelstahl V4A, Aufstockelement mit Muffe aus säurefestem Edelstahl V4A, jeweils mit werkseitig eingearbeitetem Anschlussstück aus Polybit Kunststoffbitumenschweißbahn oder aus einem anderen Material (siehe Seite 105)*.

Art.Nr.	Ø (A)	(B)	Bohrloch Ø	VPE	Euro/Stück
YWBGKS07P	75	70	100–105	1	504,20
YWBGKS11P	110	70	135–140	1	600,50
YWBGKS12P	125	80	150–155	1	726,40
YWBGKS16P	160	80	185–190	1	884,20

Auch mit längerem Stutzen* lieferbar.

Für den Einsatz auf **Trapezblech** gem. DIN 18234, **inkl. Montageplatte** aus verzinktem Stahl



Art.Nr.	Ø (A)	(B)	Bohrloch Ø	VPE	Euro/Stück
YWBGKST07P	75	70	100–105	1	534,30
YWBGKST11P	110	70	135–140	1	630,60
YWBGKST12P	125	80	150–155	1	756,50
YWBGKST16P	160	80	185–190	1	914,30

Auch mit längerem Stutzen* lieferbar.

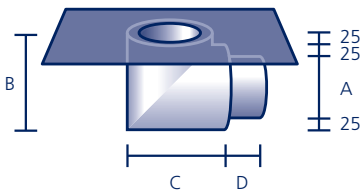


mehr Info



mehr Info

Dachgully, waagrecht, wärme gedämmt



Aus säurefestem Edelstahl V4A, mit werkseitig eingearbeitetem Anschlussstück aus Polybit Kunststoffbitumenschweißbahn oder aus einem anderen Material (siehe Seite 105)*, wärme gedämmt (EPS), **ohne Laub-/Kiesfang** (siehe Seite 48/49). Für den Einsatz als Notüberlauf siehe **Anstauringe** (Seite 46).



mehr Info

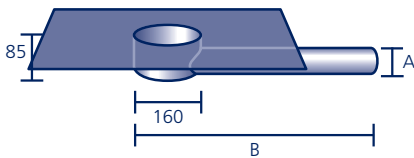


Art.Nr.	Ø (A)	(B)	(C)	(D)	VPE	Euro/Stück
WDW05P	50	125	130	45	5	157,70
WDW07P	75	150	152	55	5	185,10
WDW11P	110	185	188	63	5	229,30



Auch mit Keilaufkantung* erhältlich, wird exakt nach Vorgabe gefertigt. Aufpreis 8,80 Euro/Stück.

Topf-Gully, waagrecht



Aus säurefestem Edelstahl V4A, mit werkseitig eingearbeitetem Anschlussstück aus Polybit Kunststoffbitumenschweißbahn oder aus einem anderen Material (siehe Seite 105)*, **ohne Laub-/Kiesfang** (siehe Seite 48/49). Passende **Wasserfangkästen** siehe Seite 42, **Dampfsperplatten** und **Wandscheiben** siehe Seite 43–45. Für den Einsatz als Notüberlauf siehe **Anstauringe** (Seite 46).



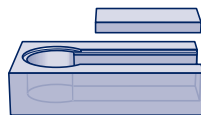
mehr Info



Art.Nr.	Ø (A)	(B)	Bohrloch Ø	VPE	Euro/Stück
WTGW0506P	50	680	60	5	321,70
WTGW0706P	75	680	85	5	333,50
WTGW0710P	75	1080	85	1	381,30

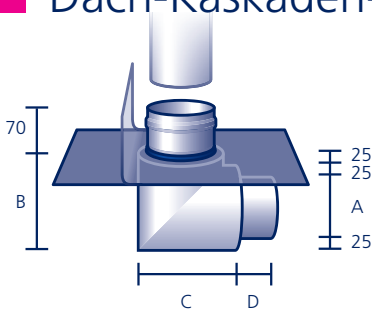


Auch mit Keilaufkantung* erhältlich, wird exakt nach Vorgabe gefertigt. Aufpreis 8,80 Euro/Stück.



Passende Dämm-Elemente für Topf-Gully, waagrecht 75 siehe Seite 46

Dach-Kaskaden-Gully, waagrecht, wärme gedämmt



Aus säurefestem Edelstahl V4A, mit Muffe und werkseitig eingearbeitetem Anschlussstück aus Polybit Kunststoffbitumenschweißbahn oder aus einem anderen Material (siehe Seite 105)*, wärme gedämmt (EPS)

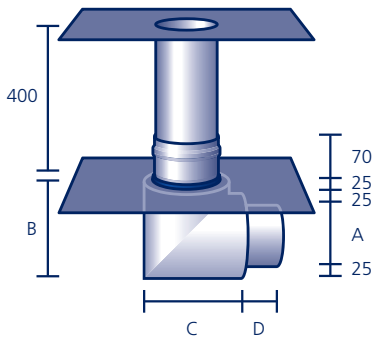


mehr Info

Art.Nr.	Ø (A)	(B)	(C)	(D)	VPE	Euro/Stück
WDKW05P	50	125	130	45	5	188,80
WDKW07P	75	150	152	55	5	216,20
WDKW11P	110	185	188	63	5	260,50

Auch mit 90°-Aufkantung* erhältlich, wird exakt nach Vorgabe gefertigt. Aufpreis 8,80 Euro/Stück.

Dachgully-System, waagrecht, wärmegedämmt



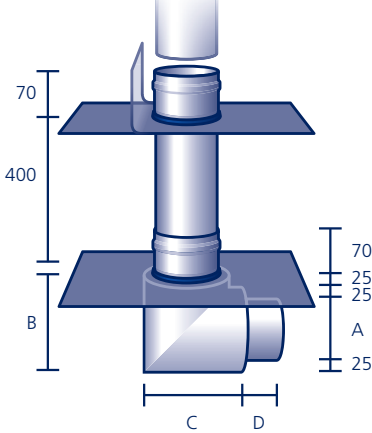
Wärmegeädmmtes Grundelement (EPS) mit Muffe sowie Aufstockelement, jeweils aus säurefestem Edelstahl V4A mit werkseitig eingearbeitetem Anschlussstück aus Polybit Kunststoffbitumenschweißbahn oder aus einem anderen Material (siehe Seite 105)*, **ohne Laub-/Kiesfang** (siehe Seite 48/49). Für den Einsatz als Notüberlauf siehe **Anstauringe** (Seite 46).

Art.Nr.	Ø (A)	(B)	(C)	(D)	VPE	Euro/Stück
YWDSW05P	50	125	130	45	1	276,80
YWDSW07P	75	150	152	55	1	306,60
YWDSW11P	110	185	188	63	1	353,40



Liter pro Sekunde

Dachgully-Kask.-System, waager., wärmegeädmmt

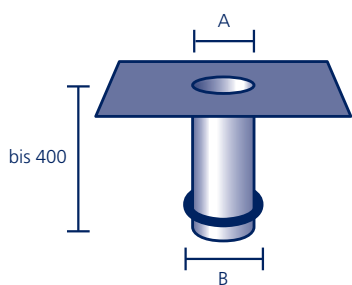


Wärmegeädmmtes Grundelement (EPS) mit Muffe sowie Aufstockelement mit Muffe, jeweils aus säurefestem Edelstahl V4A mit werkseitig eingearbeitetem Anschlussstück aus Polybit Kunststoffbitumenschweißbahn oder aus einem anderen Material (siehe Seite 105)*.

Art.Nr.	Ø (A)	(B)	(C)	(D)	VPE	Euro/Stück
YWDKSW05P	50	125	130	45	1	284,60
YWDKSW07P	75	150	152	55	1	319,60
YWDKSW11P	110	185	188	63	1	382,30



Sanierungsgully



Aus säurefestem Edelstahl V4A mit Anschlussstück aus Polybit Kunststoffbitumenschweißbahn oder aus einem anderen Material (siehe Seite 105)* und **Rollring** (siehe Seite 47), **ohne Laub-/Kiesfang** (siehe Seite 48/49). Für den Einsatz als Notüberlauf siehe **Anstauringe** (Seite 46).

Art.Nr.	Ø (A)	für Innen-Ø (B)	VPE	Euro/Stück
WSG0504P	50	59 – 62	10	88,00
WSG0604P	63	69 – 71	10	89,10
WSG0704P	75	84 – 87	10	90,40
WSG0904P	90	103 – 106	10	91,90
WSG1104P	110	123 – 126	5	92,90
WSG1204P	125	131 – 133	5	125,90
WSG1404P	145	154 – 157	5	141,00
WSG1604P	160	173 – 176	4	159,00
WSG1804P	180	193 – 198	4	225,10
WSG2004P	200	210 – 215	2	233,90

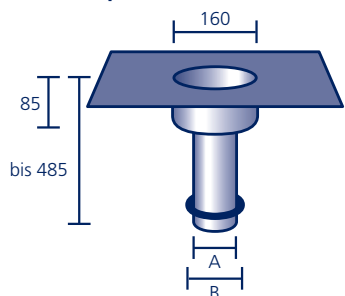
Auch mit 250, 600 und 1000 mm langem Stutzen* lieferbar.



mehr Info



Topf-Sanierungs-Gully



Aus säurefestem Edelstahl V4A mit Anschlussstück aus Polybit Kunststoffbitumenschweißbahn oder aus einem anderen Material (siehe Seite 105)* und **Rollring** (siehe Seite 47), **ohne Laub-/Kiesfang** (siehe Seite 48/49). Für den Einsatz als Notüberlauf siehe **Anstauringe** (Seite 46).

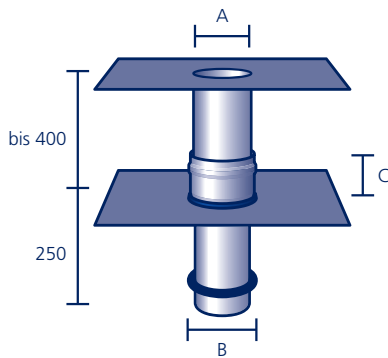
Art.Nr.	Ø (A)	für Innen-Ø (B)	VPE	Euro/Stück
YWTSG05P	50	59 – 62	10	168,10
YWTSG06P	63	69 – 71	10	173,30
YWTSG07P	75	84 – 87	10	181,80
YWTSG09P	90	103 – 106	5	187,30
YWTSG11P	110	123 – 126	5	194,30



mehr Info



Dachgully-Sanierungs-System

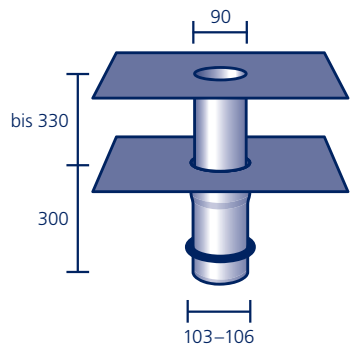


Grundelement mit Muffe und **Rollring** (siehe Seite 47) sowie Aufstockelement, jeweils aus säurefestem Edelstahl V4A mit werkseitig eingearbeitetem Anschlussstück aus Polybit Kunststoff-bitumenschweißbahn oder aus einem anderen Material (siehe Seite 105)*, **ohne Laub-/Kiesfang** (siehe Seite 48/49). Für den Einsatz als Notüberlauf siehe **Anstauringe** (Seite 46).

Art.Nr.	Ø (A)	für Innen-Ø (B)	(C)	VPE	Euro/Stück
YWDSS05P	50	59 – 62	70	1	170,20
YWDSS06P	63	69 – 71	70	1	177,50
YWDSS07P	75	84 – 87	70	1	180,30
YWDSS09P	90	103 – 106	70	1	188,40
YWDSS11P	110	123 – 126	70	1	201,30
YWDSS12P	125	131 – 133	80	1	251,90
YWDSS14P	145	154 – 157	80	1	279,50
YWDSS16P	160	173 – 176	80	1	306,40



Dachgully-Direkt-Sanierungs-System



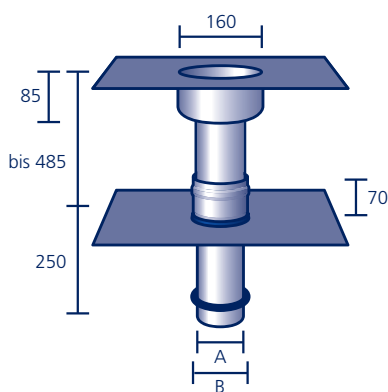
Grundelement mit Muffe und **Rollring** (siehe Seite 47) sowie Aufstockelement, jeweils aus säurefestem Edelstahl V4A mit werkseitig eingearbeitetem Anschlussstück aus Polybit Kunststoff-bitumenschweißbahn oder aus einem anderen Material (siehe Seite 105)*, **ohne Laub-/Kiesfang** (siehe Seite 48/49). Für den Einsatz als Notüberlauf siehe **Anstauringe** (Seite 46).

Art.Nr.	Ø	für Innen-Ø (B)	VPE	Euro/Stück
YWDSS09P	90	103 – 106	1	204,40

Auf Anfrage sind auch andere Durchmesser lieferbar.



Topf-Gully-Sanierungs-System

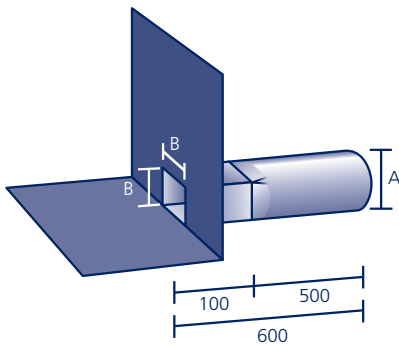


Grundelement mit Muffe und **Rollring** (siehe Seite 47) sowie Aufstockelement, jeweils aus säurefestem Edelstahl V4A mit werkseitig eingearbeitetem Anschlussstück aus Polybit Kunststoff-bitumenschweißbahn oder aus einem anderen Material (siehe Seite 105)*, **ohne Laub-/Kiesfang** (siehe Seite 48/49). Für den Einsatz als Notüberlauf siehe **Anstauringe** (Seite 46).

Art.Nr.	Ø (A)	für Innen-Ø (B)	VPE	Euro/Stück
YWTSS05P	50	59 – 62	1	246,30
YWTSS06P	63	69 – 71	1	258,20
YWTSS07P	75	84 – 87	1	267,70
YWTSS09P	90	103 – 106	1	278,80
YWTSS11P	110	123 – 126	1	297,70



Attika-Durchführung



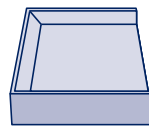
Aus säurefestem Edelstahl V4A mit werkseitig eingearbeitetem Anschlussstück aus Polybit Kunststoffbitumenschweißbahn oder aus einem anderen Material (siehe Seite 105)*, **ohne Laub-/Kiesfang** (siehe Seite 48/49). Passende **Wasserfangkästen** siehe Seite 42, **Dampfsperplatten** und **Wandscheiben** siehe Seite 43–45.

Art.Nr.	Ø (A)	(B)	Bohrloch Ø	VPE	Euro/Stück
WAD0506P	50	40	70	4	154,50
WAD0706P	75	63	100	4	156,20
WAD0906P	90	78	120	4	160,80
WAD1106P	110	95	145	4	165,10



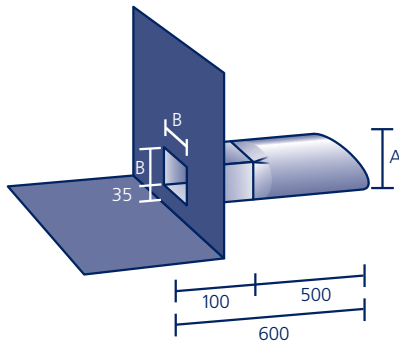
mehr Info

Liter pro Sekunde



Passendes Dämm-Element für Attika-Durchführungen
siehe Seite 46

Attika-Not-Durchführung



Aus säurefestem Edelstahl V4A **mit fixer Anstauhöhe von 35 mm** (auch andere Anstauhöhen lieferbar)* und Schrägschnitt des Stützens, werkseitig eingearbeitetes Anschlussstück aus Polybit Kunststoffbitumenschweißbahn oder aus einem anderen Material (siehe Seite 105)*, **ohne Laub-/Kiesfang** (siehe Seite 48/49). Passende **Dampfsperplatten** und **Wandscheiben** Seite 43–45.

Art.Nr.	Ø (A)	(B)	Bohrloch Ø	VPE	Euro/Stück
WAND0506P	50	40	70	4	159,00
WAND0706P	75	63	100	4	160,80
WAND0906P	90	78	120	4	165,30
WAND1106P	110	95	145	4	169,60

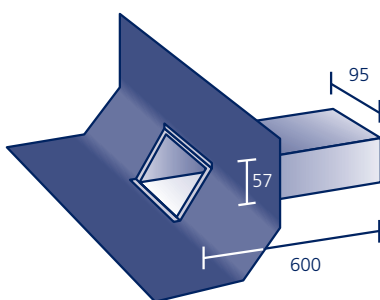


mehr Info

Liter pro Sekunde

Auch mit anderen Anstauhöhen* lieferbar.

Keil-Speier



Aus V4A-Edelstahl mit werkseitig eingearbeitetem Anschlussstück aus Polybit Kunststoffbitumenschweißbahn. Individuelle Ausführungen (andere Stützenlängen, Schrägschnitt des Stützens) sind möglich*. **Ohne Laub-/Kiesfang** (siehe Seite 48/49). Passende **Dampfsperplatten** und **Wandscheiben** siehe Seite 43–45. Passendes **Übergangsstück von Eckig auf Rund** siehe Seite 38.

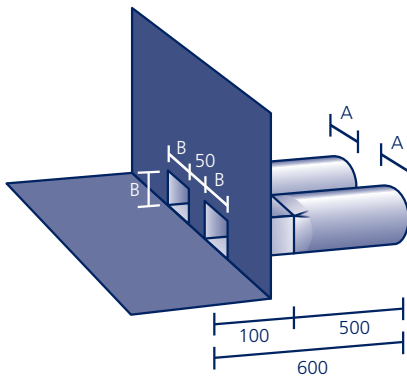
Art.Nr.	passend für einen Keil von	VPE	Euro/Stück
WSK096005P	60 x 60	4	238,20



mehr Info

Liter pro Sekunde

Attika-Doppel-Durchführung



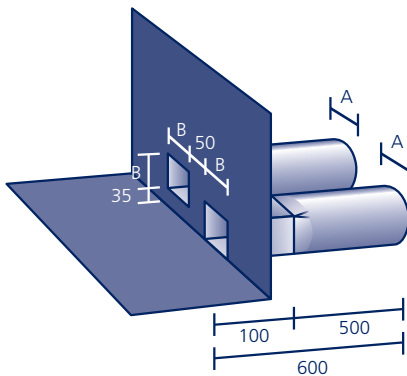
Aus säurefestem Edelstahl V4A mit werkseitig eingearbeitetem Anschlussstück aus Polybit Kunststoffbitumenschweißbahn, aus PVC, PIB, FPO oder Resitrix (siehe Seite 105)*, **ohne Laub-/Kiesfang** (siehe Seite 48/49). Passende **Doppel-Wasserfangkästen** siehe Seite 42, **Dampfsperrplatten** und **Wandscheiben** siehe Seite 43–45.



Liter pro Sekunde

Art.Nr.	Ø (A)	(B)	Bohrloch Ø	VPE	Euro/Stück
WADD0706P	75	63	2 x 100	2	427,70
WADD1106P	110	95	2 x 145	2	448,40

Attika-Duo-Durchführung



Aus säurefestem Edelstahl V4A mit doppeltem Ablauf, einer davon **mit fixer Anstauhöhe von 35 mm** (auch andere Anstauhöhen lieferbar)*. Werkseitig eingearbeitetes Anschlussstück aus Polybit Kunststoffbitumenschweißbahn, aus PVC, PIB, FPO oder Resitrix (siehe Seite 105)*, **ohne Laub-/Kiesfang** (siehe Seite 48/49). Passende **Doppel-Wasserfangkästen** siehe Seite 42, **Dampfsperrplatten** siehe Seite 43.

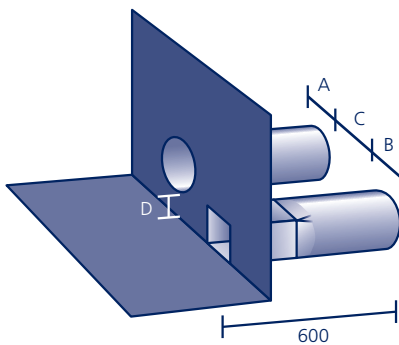


Liter pro Sekunde

Art.Nr.	Ø (A)	(B)	Bohrloch Ø	VPE	Euro/Stück
WADOD0706P	75	63	2 x 100	2	427,70
WADOD1106P	110	95	2 x 145	2	448,40

Auch mit anderen Anstauhöhen* lieferbar.

Attika-Doppelement



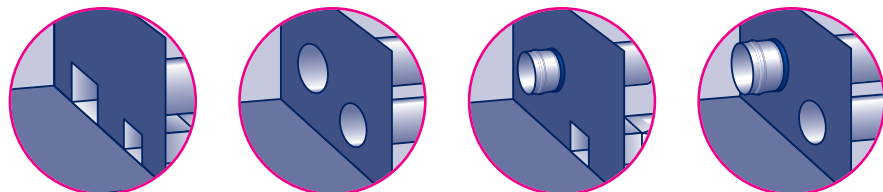
Aus säurefestem Edelstahl V4A mit werkseitig eingearbeitetem Anschlussstück aus Polybit Kunststoffbitumenschweißbahn, aus PVC, PIB, FPO oder Resitrix (siehe Seite 105)*, **ohne Laub-/Kiesfang** (siehe Seite 48/49). Die Attika-Doppelemente werden exakt nach Vorgabe gefertigt*, bitte geben Sie die Maße A, B, C (mind. 50 mm) und D (mind. 20 mm) an. Passende **Dampfsperrplatten** siehe Seite 43.



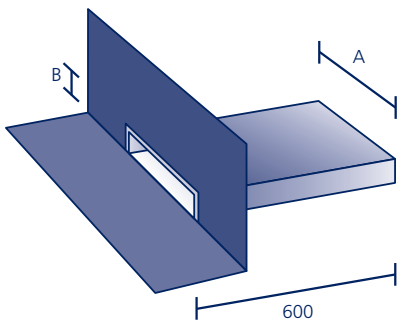
Liter pro Sekunde

Art.Nr.	VPE	Euro/Stück
XWADE	1	505,60

Das Attika-Doppelement ist in beliebiger Kombination aus Attika-Durchführung, Attika-Rohr und Attika-Kaskaden-Rohr lieferbar.



Speier mit Bitumenflansch



Aus V4A-Edelstahl mit werkseitig eingearbeitetem Anschlussstück aus Polybit Kunststoffbitumenschweißbahn oder aus Resitrix (siehe Seite 105)*. Individuelle Ausführungen (z. B. andere Stutzenmaße, Schrägschnitt des Stutzens) sind möglich*. Passende **Wasserfangkästen** siehe Seite 42, **Dampfsperrplatten** und **Wandscheiben** siehe Seite 43–45.

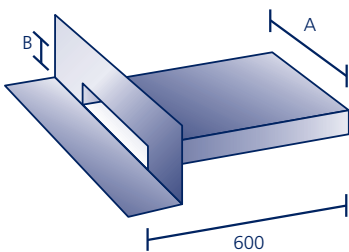


Art.Nr.	(A)	(B)	VPE	Euro/Stück
WSK156005P	150	50	2	304,00
WSK206005P	200	50	2	325,80
WSK246005P	240	50	2	348,20
WSK216007P	215	70	2	347,00
WSK306010P	300	100	3	379,30
WSK406010P	400	100	3	445,90

Auch mit 400 und 1000 mm langem Stutzen* lieferbar.



Speier, V4A



Aus V4A-Edelstahl. Individuelle Ausführungen (z. B. andere Stutzenmaße, 2 x 45°-Abkantung des Flansches, Schrägschnitt des Stutzens) sind möglich*. Passende **Wasserfangkästen** siehe Seite 42, **Dampfsperrplatten** und **Wandscheiben** siehe Seite 43–45.

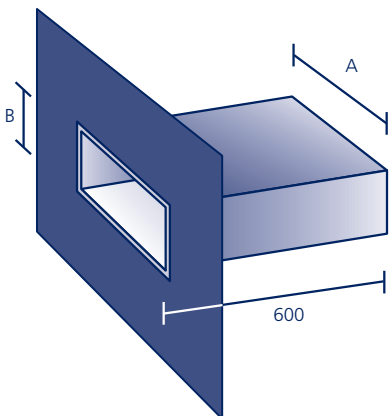


Art.Nr.	(A)	(B)	VPE	Euro/Stück
WSK156005R	150	50	2	251,80
WSK206005R	200	50	2	274,30
WSK246005R	240	50	2	297,40
WSK306010R	300	100	3	332,40
WSK406010R	400	100	3	400,80

Auch mit 400 und 1000 mm langem Stutzen* lieferbar.



Speier mit Bitumenflansch



Aus V4A-Edelstahl mit werkseitig eingearbeitetem Anschlussstück aus Polybit Kunststoffbitumenschweißbahn. Individuelle Ausführungen (z. B. andere Stutzenmaße, Schrägschnitt des Stutzens) sind möglich*. Passende **Dampfsperrplatten** und **Wandscheiben** siehe Seite 43–45.

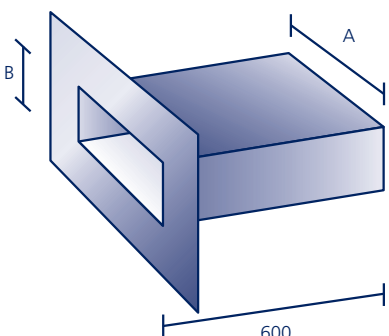


Art.Nr.	(A)	(B)	VPE	Euro/Stück
WS156005P	150	50	2	277,50
WS206005P	200	50	2	299,50
WS246005P	240	50	2	321,90
WS216007P	215	70	2	320,90
WS206010P	200	100	2	312,90
WS306010P	300	100	3	359,40
WS406010P	400	100	3	426,10
WS506010P	500	100	2	482,90

Auch mit 400 und 1000 mm langem Stutzen* lieferbar.



Speier, V4A



Aus V4A-Edelstahl. Individuelle Ausführungen (z. B. andere Stutzenmaße, Schrägschnitt des Stutzens) sind möglich*. Passende **Dampfsperrplatten** und **Wandscheiben** siehe Seite 43–45.

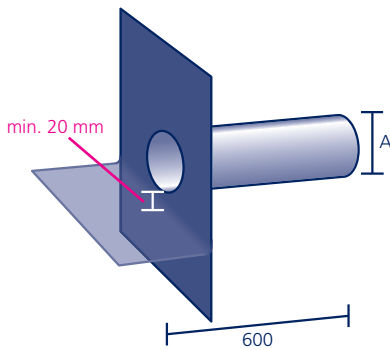


Art.Nr.	(A)	(B)	VPE	Euro/Stück
WS156005R	150	50	2	238,50
WS206005R	200	50	2	260,90
WS246005R	240	50	2	278,30
WS206010R	200	100	2	274,70
WS306010R	300	100	3	322,50
WS406010R	400	100	3	383,10
WS506010R	500	100	2	440,10

Auch mit 400 und 1000 mm langem Stutzen* lieferbar.



Attika-Rohr



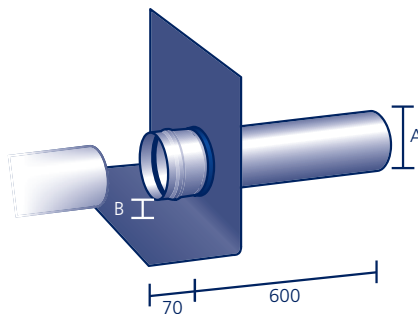
Aus säurefestem Edelstahl V4A mit werkseitig eingearbeitetem Anschlussstück aus flexibler Kunststoffbitumenschweißbahn mit eingearbeitetem Streckmetall zur einfachen Abkantung (Anstauhöhe mind. 20 mm). Auch andere Materialien mit flexiblem Anschlussstück sind möglich (siehe Seite 105)*. **Ohne Laub-/Kiesfang** (siehe Seite 48/49). Passende **Dampfsperrplatten** und **Wandscheiben** siehe Seite 43–45. **Nur als Notüberlauf einsetzbar!**



Art.Nr.	Ø (A)	Bohrloch Ø	VPE	Euro/Stück
WAR0506P	50	60	5	123,30
WAR0706P	75	85	5	125,60
WAR0906P	90	100	5	127,10
WAR1106P	110	120	5	127,90

Auch mit 250, 400 und 1000 mm langem Stutzen* lieferbar.

Attika-Kaskaden-Rohr



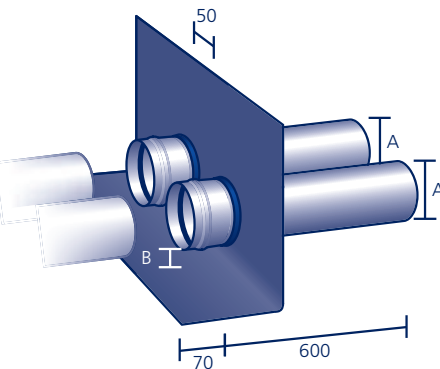
Aus säurefestem Edelstahl V4A mit Muffe und werkseitig eingearbeitetem Anschlussstück aus Polybit Kunststoffbitumenschweißbahn oder aus einem anderen Material (siehe Seite 105)*, inkl. werkseitiger 90°-Abkantung, exakt auf Wunsch-Abkantungshöhe B (mind. 20 mm). Passende **Wasserfangkästen** siehe Seite 42, **Dampfsperrplatten** und **Wandscheiben** siehe Seite 43–45.



Art.Nr.	Ø (A)	Bohrloch Ø	VPE	Euro/Stück
WAKR0506P	50	60	5	138,40
WAKR0706P	75	85	5	146,00
WAKR1106P	110	120	5	164,40

Auch mit 250, 400 und 1000 mm langem Stutzen* lieferbar.

Attika-Kaskaden-Doppel-Rohr



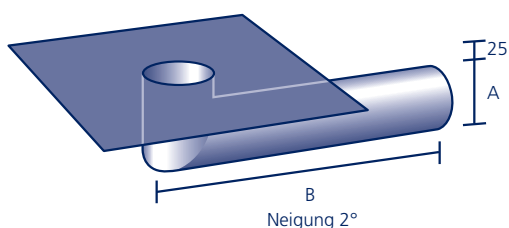
Aus säurefestem Edelstahl V4A mit Muffen und werkseitig eingearbeitetem Anschlussstück aus Polybit Kunststoffbitumenschweißbahn oder aus einem anderen Material (siehe Seite 105)*, inkl. werkseitiger 90°-Abkantung, exakt auf Wunsch-Abkantungshöhe B (mind. 20 mm). Passende **Doppel-Wasserfangkästen** siehe Seite 42, **Dampfsperrplatten** und **Wandscheiben** siehe Seite 43–45.



Art.Nr.	Ø (A)	Bohrloch Ø	VPE	Euro/Stück
WAKDR0706P	75	2 x 85	1	291,80
WAKDR1106P	110	2 x 120	1	328,70

Auch mit 250, 400 und 1000 mm langem Stutzen* lieferbar.

Attika-Gully



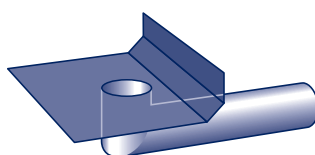
Aus säurefestem Edelstahl V4A, mit werkseitig eingearbeitetem Anschlussstück aus Polybit Kunststoffbitumenschweißbahn oder aus einem anderen Material (siehe Seite 105)*, **ohne Laub-/Kiesfang** (siehe Seite 48/49). Passende **Wasserfangkästen** siehe Seite 42, **Dampfsperplatten** und **Wandscheiben** siehe Seite 43–45. Für den Einsatz als Notüberlauf siehe **Anstauringe** (Seite 46).



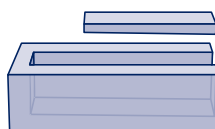
mehr Info

Liter pro Sekunde

Art.Nr.	Ø (A)	(B)	Bohrloch Ø	VPE	Euro/Stück
WAG0505P	50	570	60	5	177,80
WAG0510P	50	1060	60	2	237,50
WAG0705P	75	570	85	5	204,80
WAG0710P	75	1060	85	2	264,60
WAG0905P	90	570	100	5	226,50
WAG0910P	90	1060	100	2	286,20
WAG1105P	110	570	120	5	248,50
WAG1110P	110	1060	120	2	308,30

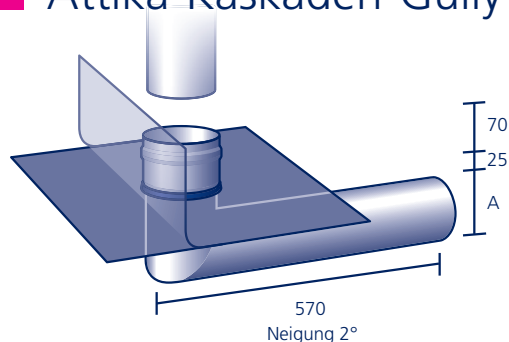


Auch mit Keilaufkantung* erhältlich, wird exakt nach Vorgabe gefertigt. Aufpreis 8,80 Euro/Stück.



Passende Dämm-Elemente für Attika-Gullys
75, 90 und 110 siehe Seite 46

Attika-Kaskaden-Gully



Aus **säurefestem Edelstahl V4A**, mit Muffe und werkseitig eingearbeitetem Anschlussstück aus Polybit Kunststoffbitumenschweißbahn oder aus einem anderen Material (siehe Seite 105)*. Passende **Wasserfangkästen** siehe Seite 42, **Dampfsperplatten** und **Wandscheiben** siehe Seite 43–45.



mehr Info

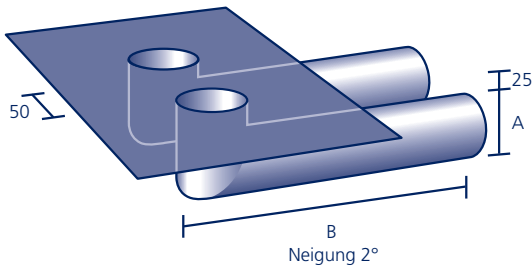
Art.Nr.	Ø (A)	Bohrloch Ø	VPE	Euro/Stück
WAKG0505P	50	60	5	208,80
WAKG0705P	75	85	5	235,80
WAKG1105P	110	120	5	279,70

Auch mit 90°-Aufkantung* exakt nach Vorgabe (Aufpreis 8,80 Euro/Stück) und mit 1060 mm langem Stutzen* lieferbar.



Passende Dämm-Elemente für Attika-Kaskaden-Gullys
75 und 110 siehe Seite 46

Attika-Doppel-Gully



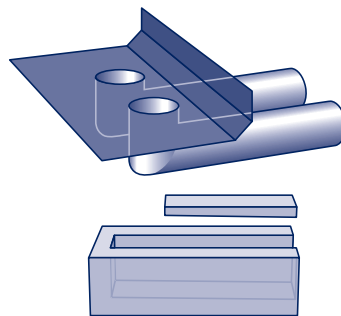
Aus säurefestem Edelstahl V4A, mit werkseitig eingearbeitetem Anschlussstück aus Polybit Kunststoffbitumenschweißbahn oder aus einem anderen Material (siehe Seite 105)*, **ohne Laub-/Kiesfang** (siehe Seite 48/49). Passende **Doppel-Wasserfangkästen** siehe Seite 42, **Dampfsperplatten** und **Wandscheiben** siehe Seite 43–45. Für den Einsatz als Notüberlauf siehe **Anstauringe** (Seite 46).



Liter pro Sekunde

Art.Nr.	Ø (A)	(B)	Bohrloch Ø	VPE	Euro/Stück
WADG0705P	75	570	2 x 85	4	409,30
WADG0710P	75	1060	2 x 85	1	528,90
WADG1105P	110	570	2 x 120	4	496,90
WADG1110P	110	1060	2 x 120	1	616,60

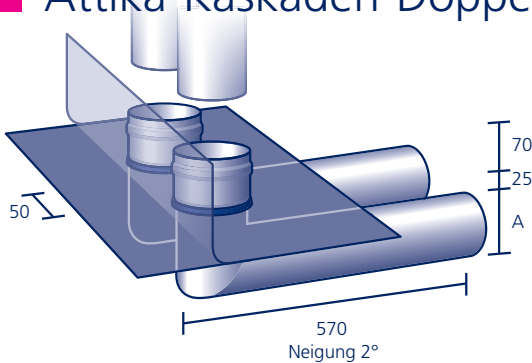
Auch in anderen Durchmessern* (auch Kombination verschiedener Durchmesser) lieferbar.



Auch mit Keilaufkantung* erhältlich, wird exakt nach Vorgabe gefertigt. Aufpreis 8,80 Euro/Stück.

Passende Dämm-Elemente für Attika-Gullys 75 und 110 siehe Seite 46

Attika-Kaskaden-Doppel-Gully

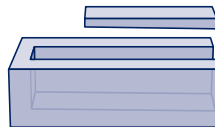


Aus **säurefestem Edelstahl V4A**, mit Muffen und werkseitig eingearbeitetem Anschlussstück aus Polybit Kunststoffbitumenschweißbahn oder aus einem anderen Material (siehe Seite 105)*. Passende **Doppel-Wasserfangkästen** siehe Seite 42, **Dampfsperplatten** und **Wandscheiben** siehe Seite 43–45.



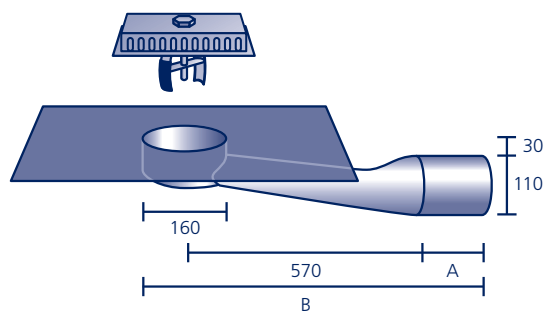
Art.Nr.	Ø (A)	Bohrloch Ø	VPE	Euro/Stück
WAKDG0705P	75	2 x 85	4	471,50
WAKDG1105P	110	2 x 120	4	559,30

Auch mit 90°-Aufkantung* exakt nach Vorgabe (Aufpreis 8,80 Euro/Stück) und mit 1060 mm langem Stutzen* lieferbar.



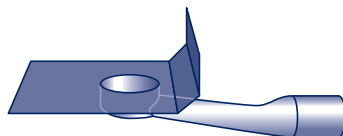
Passende Dämm-Elemente für Attika-Gullys 75 und 110 siehe Seite 46

Attika-Ablauf

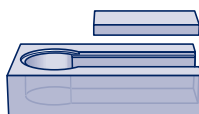


Aus säurefestem Edelstahl V4A mit werkseitig eingearbeitetem Anschlussstück aus Polybit Kunststoffbitumenschweißbahn oder aus einem anderen Material (siehe Seite 105)*, **inkl. Laubfang**. Passende **Wasserfangkästen** siehe Seite 42, **Dampfsperplatten** und **Wandscheiben** siehe Seite 43–45.

Art.Nr.	(A)	(B)	VPE	Euro/Stück
WAA1107P	80	730	1	476,30
WAA1110P	350	1000	1	525,90



Auch mit Keilaufkantung* exakt nach Vorgabe erhältlich. Aufpreis 8,80 Euro/Stück.



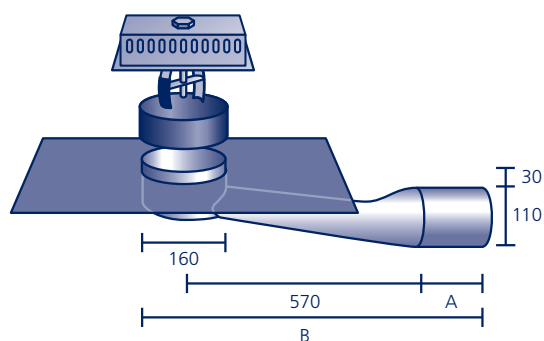
Passendes Dämm-Element für Attika-Ablauf/Attika-Notüberlauf siehe Seite 46



mehr Info

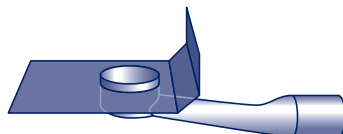
Liter pro
Sekunde

Attika-Notüberlauf

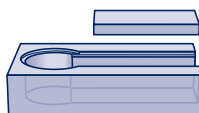


Aus säurefestem Edelstahl V4A, mit werkseitig eingearbeitetem Anschlussstück aus Polybit Kunststoffbitumenschweißbahn oder aus einem anderen Material (siehe Seite 105)*, **inkl. Laubfang** und **4 Anstaurungen** von 25 bis 40 mm. Passende **Dampfsperplatten** und **Wandscheiben** siehe Seite 43–45.

Art.Nr.	(A)	(B)	VPE	Euro/Stück
WAN1107P	80	730	1	516,90
WAN1110P	350	1000	1	586,50



Auch mit Keilaufkantung* exakt nach Vorgabe erhältlich. Aufpreis 8,80 Euro/Stück.



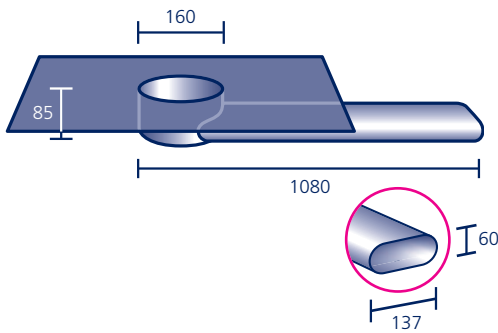
Passendes Dämm-Element für Attika-Ablauf/Attika-Notüberlauf siehe Seite 46



mehr Info

Liter pro
Sekunde

Attika-Flach-Ablauf



Aus säurefestem Edelstahl V4A mit werkseitig eingearbeitetem Anschlussstück aus Polybit Kunststoffbitumenschweißbahn oder aus einem anderen Material (siehe Seite 105)*, **ohne Laub-/Kiesfang** (siehe Seite 48/49). Passende **Wasserfangkästen** siehe Seite 42, **Dampfsperrplatten** und **Wandscheiben** siehe Seite 43–45. Für den Einsatz als Notüberlauf siehe **Anstauringe** (Seite 46), **Übergangsstück von Oval auf Rund** siehe Seite 38.

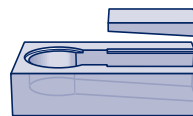


Liter pro Sekunde

Art.Nr.	Einbautiefe	Neigung	VPE	Euro/Stück
WAFO10P	100	1°	1	489,10

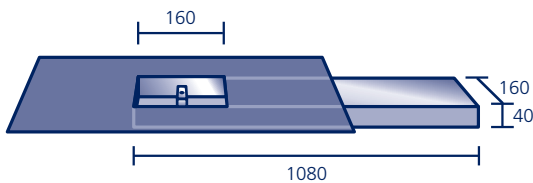


Auch mit Keilaufkantung* exakt nach Vorgabe erhältlich. Aufpreis 8,80 Euro/Stück.



Passendes Dämm-Element für Attika-Flach-Ablauf siehe Seite 46

Attika-Quadrat-Ablauf

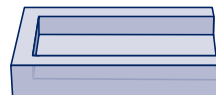


Aus säurefestem Edelstahl V4A mit werkseitig eingearbeitetem Anschlussstück aus Polybit Kunststoffbitumenschweißbahn oder aus einem anderen Material (siehe Seite 105)*, **ohne Laub-/Kiesfang** (siehe Seite 48/49). Passende **Wasserfangkästen** siehe Seite 42, **Dampfsperrplatten** siehe Seite 43, **Übergangsstück von Eckig auf Rund** siehe Seite 39.



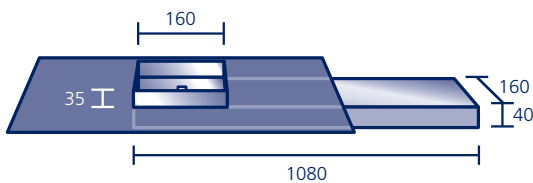
Liter pro Sekunde

Art.Nr.	Einbautiefe	Neigung	VPE	Euro/Stück
WAQA10P	40	0°	1	557,30



Passendes Dämm-Element für Attika-Quadrat-Ablauf siehe Seite 46

Attika-Quadrat-Notüberlauf

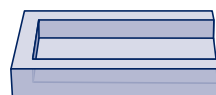


Aus säurefestem Edelstahl V4A mit werkseitig eingearbeitetem Anschlussstück aus Polybit Kunststoffbitumenschweißbahn oder aus einem anderen Material (siehe Seite 105)*, **inkl. Anstaurahmen, ohne Laub-/Kiesfang** (siehe Seite 48/49). Passende **Dampfsperrplatten** und **Wandscheiben** siehe Seite 43–45, **Übergangsstück von Eckig auf Rund** siehe Seite 39.



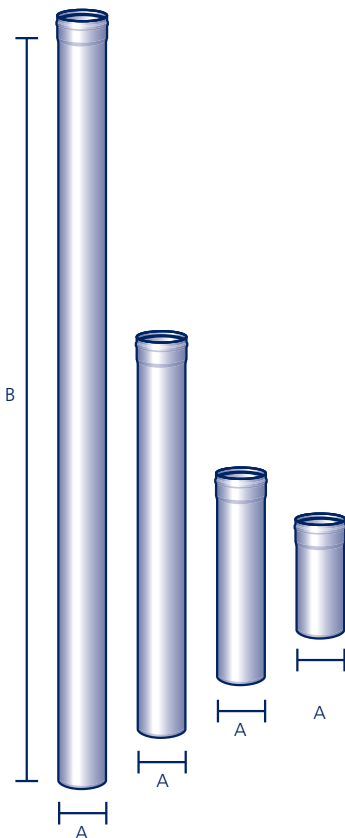
Liter pro Sekunde

Art.Nr.	Einbautiefe	Neigung	VPE	Euro/Stück
WAQN10P	40	0°	1	593,70



Passendes Dämm-Element für Attika-Quadrat-Notüberlauf siehe Seite 46

Rohr



Aus Edelstahl V2A (auch in V4A-Qualität* und in Längen bis 6000 mm* lieferbar; Preise auf Anfrage), inkl. EPDM-Lippendichtung

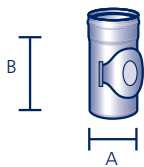
Art.Nr.	Ø (A)	effektive Verlängerung (B)	VPE	Euro/Stück
ZRV20502	50	250	30	19,60
ZRV20702	75	250	30	28,10
ZRV21102	110	250	20	39,40
ZRV21202	125	250	20	60,00
ZRV21602	160	250	12	69,70
ZRV20505	50	500	30	29,90
ZRV20705	75	500	20	43,30
ZRV21105	110	500	12	60,50
ZRV21205	125	500	12	80,60
ZRV21605	160	500	6	107,60
ZRV20510	50	1000	6	48,70
ZRV20710	75	1000	4	71,20
ZRV21110	110	1000	2	99,20
ZRV21210	125	1000	2	138,80
ZRV21610	160	1000	1	173,80
ZRV20520	50	2000	6	87,00
ZRV20720	75	2000	4	126,00
ZRV21120	110	2000	2	176,70
ZRV21220	125	2000	2	247,10
ZRV21620	160	2000	1	311,00



mehr Info

In RAL-Farben siehe Seite 107

Reinigungsrohr



Aus Edelstahl V2A (auch in V4A-Qualität lieferbar; Preise auf Anfrage), inkl. EPDM-Lippendichtung

Art.Nr.	Ø (A)	effektive Verlängerung (B)	VPE	Euro/Stück
ZRRV207	75	134	30	91,00
ZRRV211	110	188	20	101,20
ZRRV212	125	190	20	276,90
ZRRV216	160	271	12	289,50



mehr Info

In RAL-Farben siehe Seite 107

Doppelsteckmuffe



Aus Edelstahl V2A (auch in V4A-Qualität* lieferbar; Preise auf Anfrage), inkl. EPDM-Lippendichtung

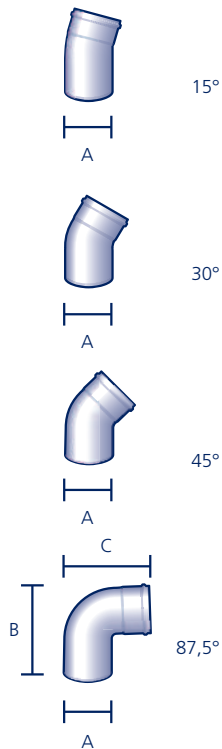
Art.Nr.	Ø (A)	effektive Verlängerung (B)	VPE	Euro/Stück
ZDMV205	50	13	120	22,10
ZDMV207	75	20	50	31,90
ZDMV211	110	16	20	44,60



mehr Info

In RAL-Farben siehe Seite 107

Rohrbogen



Aus Edelstahl V2A (auch in V4A-Qualität* lieferbar; Preise auf Anfrage), inkl. EPDM-Lippendichtung

Art.Nr.	Ø (A)	Winkel	VPE	Euro/Stück
ZRBV20715	75	15°	50	29,80
ZRBV21115	110	15°	20	40,70

Art.Nr.	Ø (A)	Winkel	VPE	Euro/Stück
ZRBV20730	75	30°	50	34,00
ZRBV21130	110	30°	20	47,60
ZRBV21230	125	30°	20	113,50

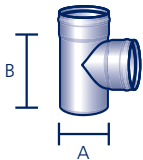
Art.Nr.	Ø (A)	Winkel	VPE	Euro/Stück
ZRBV20545	50	45°	120	26,10
ZRBV20745	75	45°	50	35,00
ZRBV21145	110	45°	20	48,70
ZRBV21245	125	45°	20	87,20
ZRBV21645	160	45°	12	114,80

Art.Nr.	Ø (A)	(B)	(C)	Winkel	VPE	Euro/Stück
ZRBV20587	50	117	107	87,5°	120	37,00
ZRBV20787	75	151	141	87,5°	50	49,90
ZRBV21187	110	196	185	87,5°	20	69,20
ZRBV21287	125	232	216	87,5°	20	124,80
ZRBV21687	160	270	257	87,5°	12	163,00



In RAL-Farben
siehe Seite 107

Abzweig



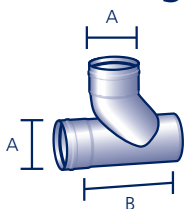
87,5°, Edelstahl V2A (auch in V4A-Qualität* und in 45°* lieferbar; Preise auf Anfrage), inkl. EPDM-Lippendichtung

Art.Nr.	Ø (A)	effektive Verlängerung (B)	VPE	Euro/Stück
ZAV2050587	50	101	120	39,60
ZAV2070787	75	134	50	52,50
ZAV2111187	110	178	20	73,60
ZAV2121287	125	215	20	158,40
ZAV2161687	160	282	12	168,40



In RAL-Farben
siehe Seite 107

Abzweig für liegende Leitung



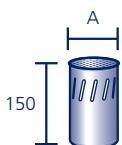
87,5°, Edelstahl V2A (auch in V4A-Qualität* lieferbar; Preise auf Anfrage), inkl. EPDM-Lippendichtung

Art.Nr.	Ø (A)	effektive Verlängerung (B)	VPE	Euro/Stück
ZALV2050587	50	123	20	109,10
ZALV2070787	75	174	10	158,60
ZALV2111187	110	228	10	200,90
ZALV2161687	160	322	6	396,90



In RAL-Farben
siehe Seite 107

NEU Belüftungsstück



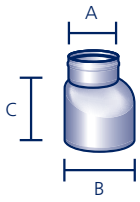
Aus Edelstahl V2A (auch in V4A-Qualität* lieferbar; Preise auf Anfrage), mit Lochblechabdeckung

Art.Nr.	Ø (A)	VPE	Euro/Stück
ZBV205	50	30	45,20
ZBV207	75	30	45,20
ZBV211	110	20	54,40
ZBV212	125	20	61,70
ZBV216	160	12	69,10



In RAL-Farben
siehe Seite 107

Erweiterung



Aus Edelstahl V2A (auch in V4A-Qualität* lieferbar; Preise auf Anfrage), inkl. EPDM-Lippendichtung

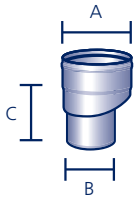
Art.Nr.	Ø (A)	Ø (B)	effektive Verlängerung (C)	VPE	Euro/Stück
ZEE0507	50	75	82	50	38,90
ZEE0511	50	110	108	20	54,40
ZEE0711	75	110	111	20	52,50



mehr Info


 In RAL-Farben
siehe Seite 107

Reduzierung



Aus Edelstahl V4A, inkl. EPDM-Lippendichtung

Art.Nr.	Ø (A)	Ø (B)	effektive Verlängerung (C)	VPE	Euro/Stück
ZREV40705	75	50	79	50	58,50
ZREV41105	110	50	94	20	69,20
ZREV41107	110	75	98	20	74,40



mehr Info


 In RAL-Farben
siehe Seite 107

Verschluss-Stopfen



Aus Edelstahl V4A

Art.Nr.	Ø (A)	(B)	VPE	Euro/Stück
ZS05	50	50	200	23,90
ZS07	75	45	200	26,10
ZS11	110	45	110	31,90
ZS12	125	45	60	53,80
ZS16	160	45	18	56,10








mehr Info


 In RAL-Farben
siehe Seite 107

Rohrschelle



Aus Edelstahl V2A, ohne Mutter






Art.Nr.	Ø (A)	passende Mutter	VPE	Euro/Stück
ZRSV205	50	M8	130 	8,50
ZRSV207	75	M8	100 	9,10
ZRSV211	110	M8	80 	10,00
ZRSV212	125	M10	60 	22,80
ZRSV216	160	M10	50 	27,00




In RAL-Farben
siehe Seite 107



Aus Edelstahl V2A, **mit EPDM-Einlage** und Mutter

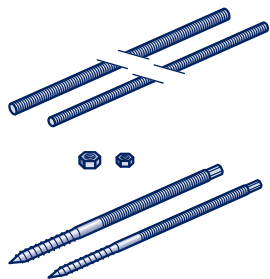
Art.Nr.	Ø (A)	passende Mutter	VPE	Euro/Stück
ZRSV205G	50	M8	60 	9,90
ZRSV207G	75	M8	50 	11,40
ZRSV211G	110	M8	40 	12,30
ZRSV212G	125	M10	25 	25,10
ZRSV216G	160	M10	25 	29,10











Sicherungsschelle aus Edelstahl V2A, mit Schraube und Mutter

Art.Nr.	Ø (A)	VPE	Euro/Stück
ZRSSV205	50	180 	29,10
ZRSSV207	75	120 	35,90
ZRSSV211	110	80 	40,90
ZRSSV212	125	80 	61,40
ZRSSV216	160	40 	78,50

Zubehör aus Edelstahl V2A



Art.Nr.	Artikelbezeichnung	Länge	VPE	Euro/Stück
ZBGV2M1010	Gewindestange M10 DIN976	1000	40 	6,70
ZBGV2M810	Gewindestange M8 DIN976	1000	60 	6,40
ZBMV2M10	Mutter M10 DIN934		2500 	0,20
ZBMV2M8	Mutter M8 DIN934		5000 	0,15
ZBSV2M10008	Stockschraube M10	80	600 	1,70
ZBSV2M1002	Stockschraube M10	200	200 	3,40
ZBSV2M8008	Stockschraube M8	80	1000 	1,10
ZBSV2M802	Stockschraube M8	200	300 	2,30

Universal-Heizelement

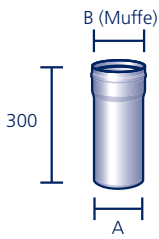


Selbstregelndes Heizband zur Beheizung von Gullys und Rohrleitungen (Durchmesser zwischen 75 und 200 mm), Leistungsaufnahme 230 V, max. 13 Watt. Kabellänge 2.000 mm. Befestigung über integrierten Kabelbinder.

Art.Nr.	Maße Heizband	VPE	Euro/Stück
WH0720	544 x 15	60 	97,10



Verlängerungsrohr V4A



Aus säurefestem Edelstahl V4A, mit EPDM-Lippendichtung. Kann senkrecht und waagrecht eingesetzt werden.

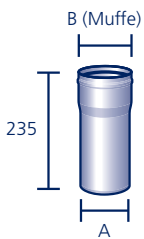
Art.Nr.	Ø (A)	Außen-Ø (B)	VPE	Euro/Stück
ZVR0503	50	65	100	32,40
ZVR0603	63	80	50	39,20
ZVR0703	75	90	40	45,60
ZVR0903	90	105	20	52,30
ZVR1103	110	125	20	54,40
ZVR1203	125	140	20	69,00
ZVR1403	145	160	10	80,10
ZVR1603	160	175	10	86,40



mehr Info

In RAL-Farben siehe Seite 107

Reduzierung



Aus säurefestem Edelstahl V4A, mit EPDM-Lippendichtung

Art.Nr.	Ø (A)	Reduzierung von	Reduzierung auf	Außen-Ø (B)	VPE	Euro/Stück
WRE1109	98	Polybit 110	Regenrohr DN 100	125	20	58,80
WRL0707	73	Polybit 75	Loro-X-Rohr DN 70	90	40	51,10
WRL1110	102	Polybit 110	Loro-X-Rohr DN 100	125	20	58,80

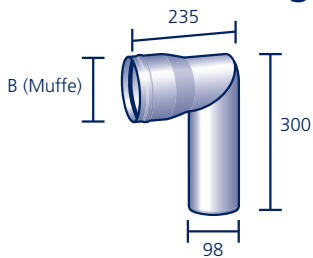
Weitere Größen auf Anfrage



mehr Info

In RAL-Farben siehe Seite 107

Reduzierung 90°



Aus säurefestem Edelstahl V4A, mit EPDM-Lippendichtung

Art.Nr.	Reduzierung von	Reduzierung auf	Außen-Ø (B)	VPE	Euro/Stück
WREA1109	Polybit 110	Regenrohr DN 100	125	10	134,00

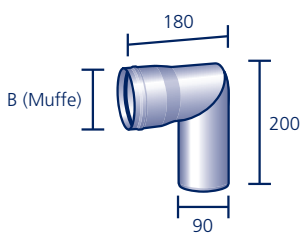
Weitere Größen auf Anfrage



mehr Info

In RAL-Farben siehe Seite 107

Winkel 90°



Aus säurefestem Edelstahl V4A, mit EPDM-Lippendichtung

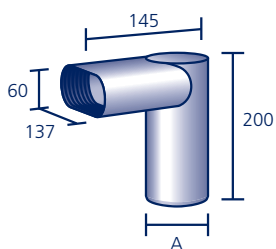
Art.Nr.	Anschluss an	Außen-Ø (B)	VPE	Euro/Stück
WW09	Rohr Ø 90	105	10	110,60



mehr Info

In RAL-Farben siehe Seite 107

Übergangsstück oval/rund



Aus säurefestem Edelstahl V4A, mit EPDM-Dichtung, zum Anschluss an den Attika-Flach-Ablauf

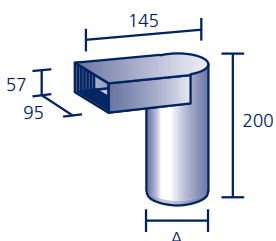
Art.Nr.	Anschluss an (A)	VPE	Euro/Stück
WÜSO10	Rohr Ø 98	10	160,00
WÜSO11	Rohr Ø 110	10	164,70



mehr Info

In RAL-Farben siehe Seite 107

Übergangsstück eckig/rund



Aus säurefestem Edelstahl V4A, mit EPDM-Dichtung, zum Anschluss an den Keil-Speier

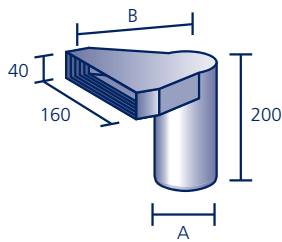
Art.Nr.	Anschluss an (A)	VPE	Euro/Stück
WÜSKS07	Rohr Ø 75	10	158,90
WÜSKS10	Rohr Ø 98	10	162,90
WÜSKS11	Rohr Ø 110	10	167,70



mehr Info

In RAL-Farben siehe Seite 107

Übergangsstück eckig/rund



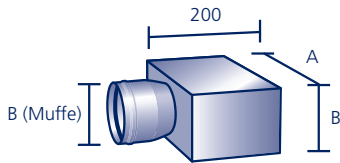
Aus säurefestem Edelstahl V4A, mit EPDM-Dichtung, zum Anschluss an den Attika-Quadrat-Ablauf und den Attika-Quadrat-Notüberlauf

Art.Nr.	Anschluss an (A)	(B)/Tiefe	VPE	Euro/Stück
WÜSQ07	Rohr Ø 75	152	10	158,90
WÜSQ11	Rohr Ø 110	169	10	167,70



In RAL-Farben siehe Seite 107

Übergangsstück rund/eckig



Aus säurefestem Edelstahl V4A, mit EPDM-Lippendichtung. Kann senkrecht und waagrecht eingesetzt werden. Wird exakt nach Vorgabe gefertigt*. Wenn die Abflussleistung nicht reduziert werden soll, müssen die Maße A und B mindestens dem Durchmesser des vorhandenen Ablaufs entsprechen.

Art.Nr.	Anschluss an	Außen-Ø (B)	VPE	Euro/St.**
WÜS05	DN 50	65	5	187,50
WÜS07	DN 75	90	5	200,20
WÜS11	DN 110	125	5	216,90

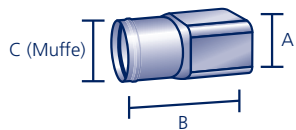


In RAL-Farben siehe Seite 107

** Die Preise gelten für eine maximale Größe von A=250 mm und B=110 mm.

Andere Größen und Ausführungen, z. B. als Reduzierung (eckiger Teil kleiner als runder Teil)* sind lieferbar – Preise auf Anfrage

Übergangsstück rund/quadratisch



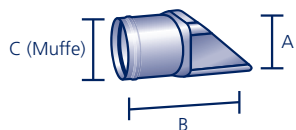
Aus säurefestem Edelstahl V4A, mit EPDM-Lippendichtung in der Muffe. Kann senkrecht und waagrecht eingesetzt werden. Passende **Dampfsperplatten** und **Wandscheiben** siehe Seite 43–45.

Art.Nr.	Anschluss an	(A)	(B)	Außen-Ø (C)	VPE	Euro/Stück
WÜS0501	DN 50	45 x 45	185	65	100	43,30
WÜS0702	DN 75	69 x 69	210	90	40	45,30
WÜS0902	DN 90	82 x 82	220	105	20	48,30
WÜS1102	DN 110	99 x 99	240	125	20	54,90



In RAL-Farben siehe Seite 107

Übergangsstück rund/quadratisch mit 45°-Schrägschnitt



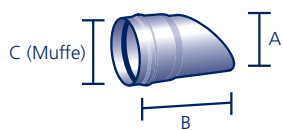
Aus säurefestem Edelstahl V4A, mit EPDM-Lippendichtung in der Muffe. Passende **Dampfsperplatten** und **Wandscheiben** siehe Seite 43–45.

Art.Nr.	Anschluss an	(A)	(B)	Außen-Ø (C)	VPE	Euro/Stück
WÜS050145	DN 50	45 x 45	185	65	100	48,90
WÜS070245	DN 75	69 x 69	210	90	40	51,10
WÜS090245	DN 90	82 x 82	220	105	20	54,20
WÜS110245	DN 110	99 x 99	240	125	20	60,10



In RAL-Farben siehe Seite 107

Verlängerungsrohr mit 45°-Schrägschnitt



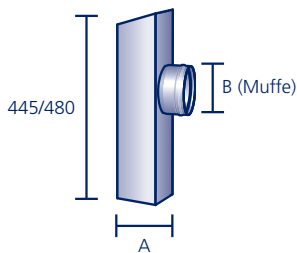
Aus säurefestem Edelstahl V4A, mit EPDM-Lippendichtung in der Muffe. Passende **Dampfsperplatten** und **Wandscheiben** siehe Seite 37–39.

Art.Nr.	Anschluss an	(A)	(B)	Außen-Ø (C)	VPE	Euro/Stück
ZVR050145	DN 50	50	150	65	100	37,40
ZVR070145	DN 75	75	175	90	40	39,60
ZVR090145	DN 90	90	190	105	20	42,60
ZVR110245	DN 110	110	210	125	20	49,10



In RAL-Farben siehe Seite 107

Abzweig, Zink, eckig



87,5°, aus **Zink blank**, mit Lochblechabdeckung und EPDM-Lippendichtung (nur in der Muffenverbindung); auch aus Kupfer*, Aluminium* und FTE* lieferbar (Preise auf Anfrage)

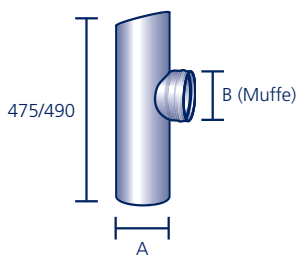
Art.Nr.	Ø Anschlussrohr	Anschluss an (A)	Außen-Ø (B)	VPE	Euro/Stück
ZAQZ0508	50	Regenrohr 80 x 80	65	12	115,30
ZAQZ0510	50	Regenrohr 100 x 100	65	12	115,30
ZAQZ0708	75	Regenrohr 80 x 80	90	12	115,30
ZAQZ0710	75	Regenrohr 100 x 100	90	12	115,30
ZAQZ0910	90	Regenrohr 100 x 100	105	12	115,30
ZAQZ1110	110	Regenrohr 100 x 100	125	12	115,30



mehr Info

Auch lieferbar aus **Zink vorbewittert**, 138,40 Euro/Stück für alle Größen

Abzweig, Zink, rund



87,5°, aus **Zink blank**, mit Lochblechabdeckung und EPDM-Lippendichtung (nur in der Muffenverbindung); auch aus Kupfer*, Aluminium* und FTE* lieferbar (Preise auf Anfrage)

Art.Nr.	Ø Anschlussrohr	Anschluss an (A)	Außen-Ø (B)	VPE	Euro/Stück
ZAZ0507	50	Regenrohr Ø 76	65	12	100,80
ZAZ0510	50	Regenrohr Ø 100	65	12	100,80
ZAZ0707	75	Regenrohr Ø 76	90	12	100,80
ZAZ0710	75	Regenrohr Ø 100	90	12	100,80
ZAZ0910	90	Regenrohr Ø 100	105	12	100,80
ZAZ1110	110	Regenrohr Ø 100	125	12	100,80

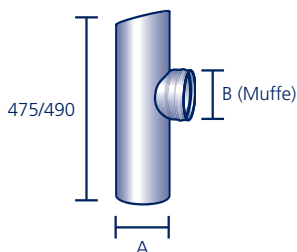


mehr Info

87,5°, aus **Zink vorbewittert**, mit Lochblechabdeckung und EPDM-Lippendichtung (nur in der Muffenverbindung)

Art.Nr.	Ø Anschlussrohr	Anschluss an (A)	Außen-Ø (B)	VPE	Euro/Stück
ZAZB0508	50	Regenrohr Ø 80	65	12	122,60
ZAZB0510	50	Regenrohr Ø 100	65	12	122,60
ZAZB0708	75	Regenrohr Ø 80	90	12	122,60
ZAZB0710	75	Regenrohr Ø 100	90	12	122,60
ZAZB0910	90	Regenrohr Ø 100	105	12	122,60
ZAZB1110	110	Regenrohr Ø 100	125	12	122,60

Abzweig, Zink, rund, für LORO-X-Rohr



87,5°, aus **Zink blank**, mit Lochblechabdeckung und EPDM-Lippendichtung (nur in der Muffenverbindung); auch aus Kupfer*, Aluminium* und FTE* lieferbar (Preise auf Anfrage)

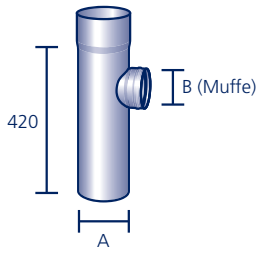
Art.Nr.	Ø Anschlussrohr	Reduzierung auf (A)	Außen-Ø (B)	VPE	Euro/Stück
ZAZ1010	DN 102	Regenrohr Ø 100	115	12	100,80









mehr Info

Auch lieferbar aus **Zink vorbewittert**, 122,60 Euro/Stück

Abzweig, Zink, rund mit Regenrohrmuffe



87,5°, aus **Zink blank**, mit EPDM-Lippendichtung (nur in der Muffenverbindung); zum Anschluss oben und unten an Regenfallrohre (auch für LORO-X-Rohre erhältlich); auch aus Kupfer*, Aluminium* und FTE* lieferbar (Preise auf Anfrage)

Art.Nr.	Ø Anschlussrohr	Anschluss an (A)	Außen-Ø (B)	VPE	Euro/Stück
ZAZM0507	50	Regenrohr Ø 76	65	12	 76,40
ZAZM0510	50	Regenrohr Ø 100	65	12	 76,40
ZAZM0707	75	Regenrohr Ø 76	90	12	 76,40
ZAZM0710	75	Regenrohr Ø 100	90	12	 76,40
ZAZM0910	90	Regenrohr Ø 100	105	12	 76,40
ZAZM1110	110	Regenrohr Ø 100	125	12	 76,40

Auch lieferbar aus **Zink vorbewittert**, 98,40 Euro/Stück für alle Größen



mehr Info 

Muffe, Zink

NEU



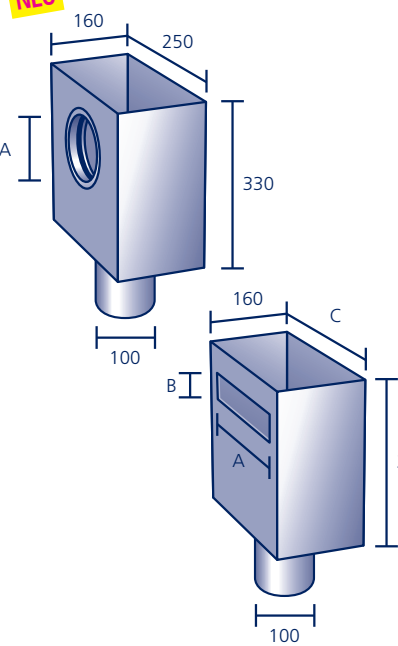
Aus **Zink blank**, mit EPDM-Lippendichtung innen, zum Einlöten in Wasserfangkästen; auch aus Kupfer*, Aluminium* und FTE* lieferbar (Preise auf Anfrage)

Art.Nr.	Ø Anschlussrohr	Außen-Ø (B)	VPE	Euro/Stück
ZMZ05	50	65	240	 15,00
ZMZ07	75	90	120	 15,00
ZMZ09	90	105	80	 15,00
ZMZ11	110	125	80	 15,00



mehr Info 

Wassersfangkasten, Zink



Aus **Zink blank**, EPDM-Lippendichtung in der Muffe; auch aus vorbewittertem Zink, Kupfer*, Aluminium* und FTE* lieferbar (Preise auf Anfrage)

Art.Nr.	Ø Anschlussrohr (A)	Anschluss an	VPE	Euro/Stück
ZWZ0510	DN 50	Regenrohr Ø 100	4	118,00
ZWZ0710	DN 75	Regenrohr Ø 100	4	118,00
ZWZ0910	DN 90	Regenrohr Ø 100	4	118,00
ZWZ1110	DN 110	Regenrohr Ø 100	4	118,00

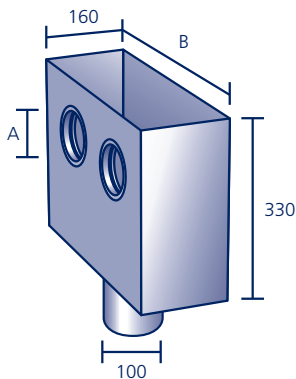


mehr Info

Aus **Zink blank**, mit ovaler bzw. rechteckiger Aussparung; auch aus vorbewittertem Zink, Kupfer*, Aluminium* und FTE* lieferbar (Preise auf Anfrage)

Art.Nr.	Anschlusselement (A) x (B)	Anschluss an	(C)	VPE	Euro/Stück
ZWZ130610	Attika-Flach-Ablauf 137 x 60	Regenrohr Ø 100	250	4	132,80
ZWZ160410	Attika-Quadrat-Ablauf 160 x 40	Regenrohr Ø 100	250	4	132,80
ZWZ150510	Speier 150 x 50	Regenrohr Ø 100	250	4	132,80
ZWZ200510	Speier 200 x 50	Regenrohr Ø 100	250	4	132,80
ZWZ301010	Speier 300 x 100	Regenrohr Ø 100	350	6	138,70
ZWZ401010	Speier 400 x 100	Regenrohr Ø 100	450	6	142,50

Doppel-Wassersfangkasten, Zink



Aus **Zink blank**, EPDM-Lippendichtung in den Muffen; auch aus vorbewittertem Zink, Kupfer*, Aluminium* und FTE* lieferbar (Preise auf Anfrage)

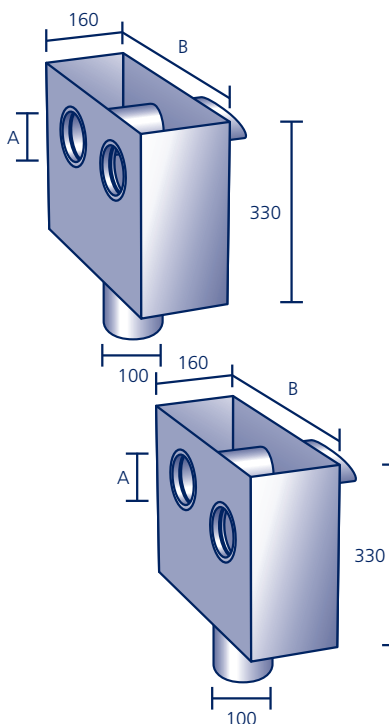
Art.Nr.	Ø Anschlussrohr (A)	Anschluss an	(B)	VPE	Euro/Stück
ZDWZ0710	DN 75	Regenrohr Ø 100	300	6	129,80
ZDWZ1110	DN 110	Regenrohr Ø 100	370	4	129,80



mehr Info

Auch mit anderen Muffengrößen und individuellem Höhenversatz der Muffen lieferbar

Doppel-Wassersfangkasten, Zink, mit Speier



Aus **Zink blank**, **Speier** mit 45°-Schrägschnitt, EPDM-Lippendichtung in den Muffen; auch aus vorbewittertem Zink, Kupfer*, Aluminium* und FTE* lieferbar (Preise auf Anfrage)

Art.Nr.	Ø Anschlussrohr (A)	Anschluss an	(B)	VPE	Euro/Stück
ZDWZS0710	DN 75	Regenrohr Ø 100	300	3	166,00
ZDWZS1110	DN 110	Regenrohr Ø 100	370	3	166,00



mehr Info

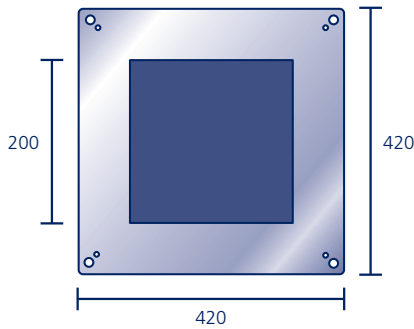
Auch mit anderen Muffengrößen und individuellem Höhenversatz der Muffen lieferbar

Aus **Zink blank**, mit **35 mm höhenversetzten Muffen**, **Speier** mit 45°-Schrägschnitt, EPDM-Lippendichtung in den Muffen; auch aus vorbewittertem Zink, Kupfer*, Aluminium* und FTE* lieferbar (Preise auf Anfrage)

Art.Nr.	Ø Anschlussrohr (A)	Anschluss an	(B)	VPE	Euro/Stück
ZDWZS073510	DN 75	Regenrohr Ø 100	300	3	166,00
ZDWZS113510	DN 110	Regenrohr Ø 100	370	3	166,00

Auch mit anderen Muffengrößen und individuellem Höhenversatz der Muffen lieferbar

Dampfsperrplatte

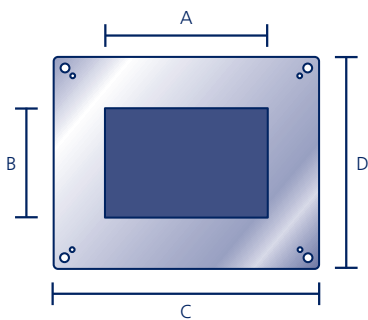


Aus Edelstahl, mit dehnbare EPDM-Folie zur Montage an der Attika, passend für alle Attika-Elemente von 50 bis 160 mm Durchmesser

Art.Nr.	VPE	Euro/Stück
ZDS0516	25	58,70



Dampfsperrplatte, Speier

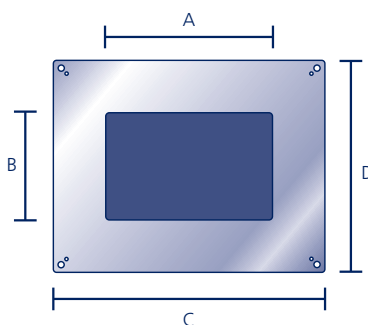


Aus Edelstahl, mit dehnbare EPDM-Folie zur Montage an der Attika, passend für Speier

Art.Nr.	Speier	(A)	(B)	(C)	(D)	VPE	Euro/Stück
WZDS1505	150 x 50	300	200	520	420	10	62,40
WZDS2005	200 x 50	350	200	570	420	10	63,30
WZDS2405	240 x 50	390	200	610	420	10	66,90
WZDS2107	215 x 70	365	220	585	440	10	65,80
WZDS2010	200 x 100	350	250	570	470	5	69,00
WZDS3010	300 x 100	450	250	670	470	5	77,10
WZDS4010	400 x 100	550	250	770	470	5	80,10
WZDS5010	500 x 100	650	250	870	470	5	86,10



Dampfsperrplatte, Doppel-Elemente

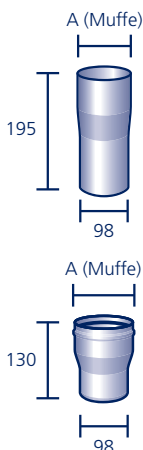


Aus Edelstahl, mit dehnbare EPDM-Folie zur Montage an der Attika, passend für Doppel-Elemente

Art.Nr.	Speier	(A)	(B)	(C)	(D)	VPE	Euro/Stück
WZDD07	2 x 75	350	225	570	445	5	71,20
WZDD11	2 x 110	420	260	640	480	5	78,30



Reduzierung, Zink



Aus **Zink**, ohne Dichtring

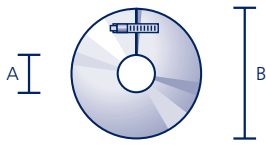
Art.Nr.	Reduzierung von	Anschluss an	Außen-Ø (A)	VPE	Euro/Stück
WRZ1109	Polybit 110	Regenrohr DN 100	115	50	42,10



Aus **Zink**, mit EPDM-Lippendichtung; auch aus Kupfer*, Aluminium* und FTE* lieferbar (Preise auf Anfrage)

Art.Nr.	Reduzierung von	Anschluss an	Außen-Ø (A)	VPE	Euro/Stück
WRZM1109	Polybit 110	Regenrohr DN 100	125	50	42,10
WRZM1009	DN 102 (LORO)	Regenrohr DN 100	125	50	42,10

Wandrosette



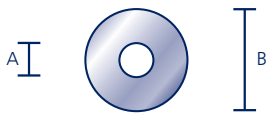
Aus Edelstahl, zur Abdeckung des Ringspaltes, verstellbar, passend für runde Attika-Elemente

Art.Nr.	Ø (A)	(B)	VPE	Euro/Stück
ZWR05	50	190	140	26,90
ZWR07	75	220	110	30,10
ZWR09	90	235	100	31,50
ZWR11	110	250	90	34,30



In RAL-Farben siehe Seite 107

Wandscheibe rund, kompakt



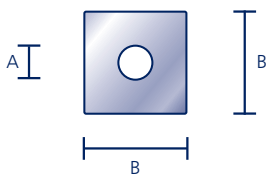
Aus Edelstahl, zur Abdeckung des Ringspaltes, passend für runde Attika-Elemente

Art.Nr.	Ø (A)	Ø (B)	VPE	Euro/Stück
ZWSR0501	50	150	70	9,70
ZWSR0701	75	175	60	12,70
ZWSR0901	90	190	60	14,70
ZWSR1101	110	210	50	17,90
ZWSR1201	125	225	50	20,20
ZWSR1601	160	260	50	26,50



In RAL-Farben siehe Seite 107

Wandscheibe quadratisch, kompakt



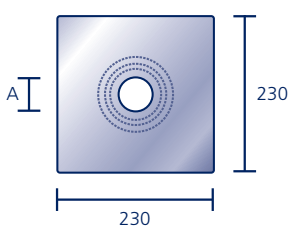
Aus Edelstahl, zur Abdeckung des Ringspaltes, passend für runde Attika-Elemente

Art.Nr.	(A)	(B)	VPE	Euro/Stück
ZWSK0501	50	150	70	10,00
ZWSK0701	75	175	60	12,70
ZWSK0901	90	190	60	14,70
ZWSK1101	110	210	50	17,90
ZWSK1201	125	225	50	20,20
ZWSK1601	160	260	50	26,50



In RAL-Farben siehe Seite 107

Wandscheibe quadratisch



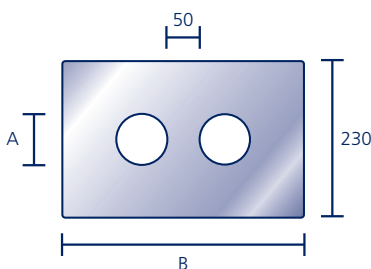
Aus Edelstahl, zur Abdeckung des Ringspaltes, passend für runde Attika-Elemente

Art.Nr.	Ø (A)	VPE	Euro/Stück
ZWS0501	50	50	21,00
ZWS0701	75	50	21,00
ZWS0901	90	50	21,00
ZWS1101	110	50	21,00



In RAL-Farben siehe Seite 107

Wandscheibe, Doppel-Elemente



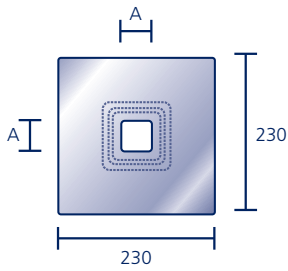
Aus Edelstahl, zur Abdeckung des Ringspaltes, passend für Doppel-Elemente

Art.Nr.	Ø (A)	(B)	VPE	Euro/Stück
ZWSD0701	2 x 75	355	20	53,00
ZWSD1101	2 x 110	390	20	59,00



In RAL-Farben siehe Seite 107

Wandscheibe, Übergangsstück rund/quadratisch



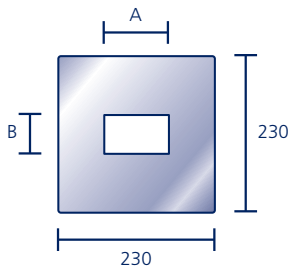
Aus Edelstahl, zur Abdeckung einer Mauerdurchführung, passend für die Übergangsstücke rund/quadratisch

Art.Nr.	(A)	VPE	Euro/Stück
ZWS050401	45	50	21,00
ZWS070601	69	50	21,00
ZWS090801	82	50	21,00
ZWS110901	99	50	21,00



In RAL-Farben
siehe Seite 107

Wandscheibe, Keil-Speier



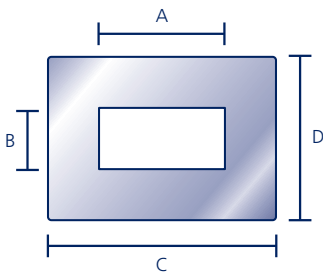
Aus Edelstahl, zur Abdeckung einer Mauerdurchführung, passend für Keil-Speier

Art.Nr.	(A)	(B)	VPE	Euro/Stück
ZWS090501	95	57	50	21,00



In RAL-Farben
siehe Seite 107

Wandscheibe, Speier



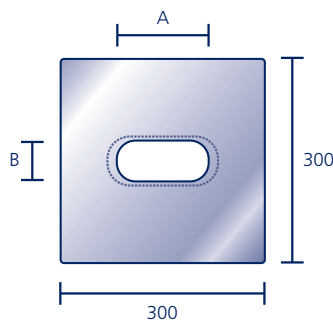
Aus Edelstahl, zur Abdeckung einer Mauerdurchführung, passend für Speier

Art.Nr.	Speier	(A)	(B)	(C)	(D)	VPE	Euro/Stück
WZWS1505	150 x 50	150	50	350	250	30	36,10
WZWS2005	200 x 50	200	50	400	250	20	40,20
WZWS2405	240 x 50	240	50	440	250	20	42,50
WZWS2107	215 x 70	215	70	415	270	20	42,30
WZWS2010	200 x 100	200	100	400	300	20	44,00
WZWS3010	300 x 100	300	100	500	300	20	56,00
WZWS4010	400 x 100	400	100	600	300	20	66,50
WZWS5010	500 x 100	500	100	700	300	10	75,60



In RAL-Farben
siehe Seite 107

Wandscheibe, Attika-Flach-Ablauf



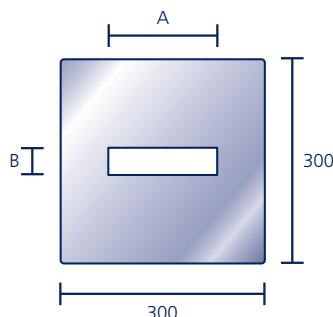
Aus Edelstahl, zur Abdeckung des Ringspaltes, passend für Attika-Flach-Ablauf

Art.Nr.	(A)	(B)	VPE	Euro/Stück
ZWS140601	137	60	30	28,70
ZWS150701	151	72	30	28,70



In RAL-Farben
siehe Seite 107

Wandscheibe, Attika-Quadrat-Notüberlauf



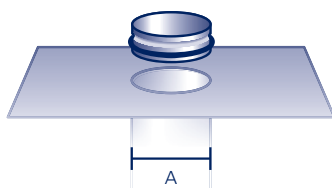
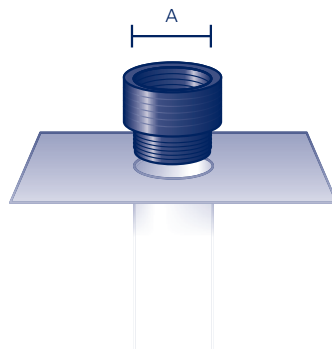
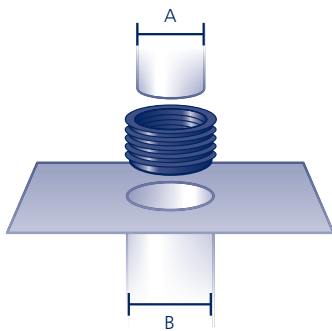
Aus Edelstahl, zur Abdeckung des Ringspaltes, passend für Attika-Quadrat-Notüberlauf

Art.Nr.	(A)	(B)	VPE	Euro/Stück
ZWS160401	160	40	30	28,70



In RAL-Farben
siehe Seite 107

Verbinder/Anstauringe



Rückstaudichtung aus EPDM. Anstelle eines Rollrings zur sicheren Verbindung eines Aufstockelements mit einem Element oder vorhandenem Rohr

Art.Nr.	Ø (A)	für Ø(B)	VPE	Euro/Stück
ZRD0506	50	59 bis 62	240	10,30
ZRD0507	50	71 bis 74	240	15,50
ZRD0607	63	71 bis 74	240	15,50
ZRD0608	63	85 bis 89	150	19,70
ZRD0708	75	85 bis 89	150	19,70
ZRD0710	75	105 bis 109	150	27,60
ZRD0910	90	105 bis 109	150	27,60
ZRD0912	90	119 bis 124	60	28,70
ZRD1112	110	119 bis 124	60	28,70
ZRD1114	110	139 bis 144	60	35,10
ZRD1214	125	139 bis 144	60	35,10
ZRD1215	125	154 bis 159	60	37,20
ZRD1415	145	154 bis 159	60	37,20
ZRD1618	160	189 bis 194	45	48,40
ZRD1619	160	194 bis 198	45	48,40



mehr Info

EPDM-Anstaurung. Variable Anstauhöhe durch Schneidmarkierungen in 10-mm-Schritten von 25 bis 75 mm. Passende Laubfänge: **M-Laubfang erhöht/Kiesdach** und **VARIO S** siehe Seite 48

Art.Nr.	Ø (A)	VPE	Euro/Stück
ZKV05	50	140	30,50
ZKV06	63	140	36,10
ZKV07	75	75	41,00
ZKV09	90	75	48,30
ZKV11	110	40	52,60
ZKV12	125	40	61,60
ZKV14	145	10	70,20
ZKV16	160	5	76,50



mehr Info

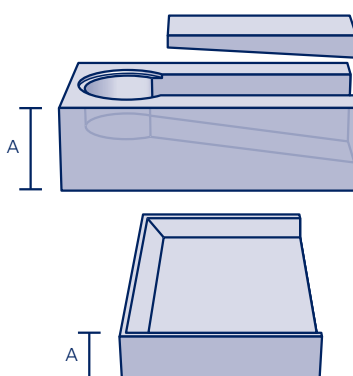
Anstaurung aus säurefestem Edelstahl V4A mit EPDM-Ring; für den Einsatz von Dachgullys, Dachgully-Systemen und Attika-Gullys als Notüberlauf; Anstauhöhe wahlweise 25 oder 35 mm. Passende Laubfänge: **M-Laubfang erhöht/Kiesdach** und **VARIO S** siehe Seite 48

Art.Nr.	Ø (A)	VPE	Euro/Stück
WASR0735	75	120	41,00
WASR1135	110	80	52,60
WASR1235	125	80	61,60
WASR1635	160	60	76,50



mehr Info

NEU EPS-Montageblock



Aus expandiertem Polystyrol zur einfachen und sicheren Dämmung von Attika-Gully, Attika-Ablauf/Notüberlauf, Attika-Quadrat-Ablauf/Notüberlauf, Attika-Flach-Ablauf, Topf-Gully waagrecht und Attika-Durchführungen. Auch aus Mineralfaser/Multipor und Schaumglas lieferbar (Preise auf Anfrage).

Art.Nr.	für die Dämmung von	Höhe (A)	VPE	Euro/Stück
WZMBEAG07	Attika-Gully 75	160	6	38,90
WZMBEAG09	Attika-Gully 90	160	6	38,90
WZMBEAG11	Attika-Gully 110	180	6	55,80
WZMBEAA	Attika-Ablauf/Notüberlauf	160	6	48,50
WZMBEAQA	Attika-Quadrat-Ablauf/Notüberlauf	80	15	26,70
WZMBEAF	Attika-Flach-Ablauf	140	6	43,70
WZMBETGW07	Topf-Gully, waagrecht 75	120	9	41,30
WZMBEAD	Attika-Durchführungen	100	8	41,30










































mehr Info

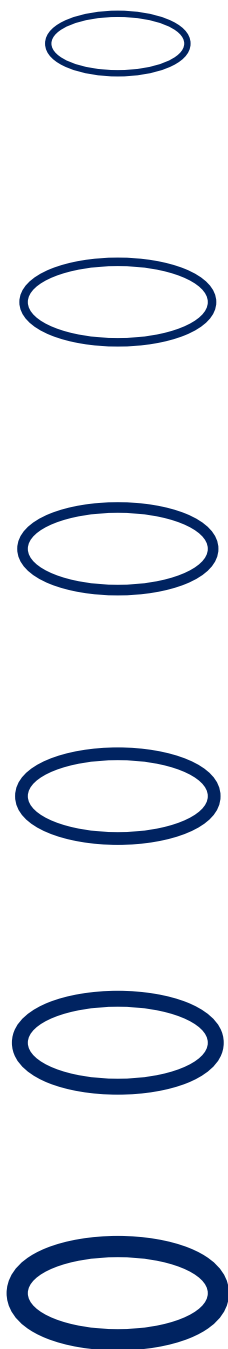
Rollringe

Rollringe aus EPDM bzw. *Moosgummi dienen dazu, den Abstand zwischen dem Außenmaß eines Sanierungsgullys/Sanierungsdunstrohrs und dem Innenmaß des vorhandenen Rohrs auszugleichen. Grundsätzlich gilt also: Außendurchmesser des Sanierungsgullys/Sanierungsdunstrohrs (unten) + Rollringstärke = Innendurchmesser des vorhandenen Rohrs. Rollringe sind in mehreren Dicken lieferbar, dadurch sind verschiedene Kombinationen möglich.



Art.Nr.	Stärke	für Außendurchmesser	für Innendurchmesser	Euro/Stück
ZRR0506	6	50	56 – 58	 3,50
ZRR0606	6	63	69 – 71	 3,50
ZRR0705	5	75	80 – 81	 3,50
ZRR0906	6	90	96 – 98	 3,50
ZRR1106	6	110	116 – 118	 3,50
ZRR1207	7	125	131 – 133	 3,50
ZRR0508	8	50	59 – 62	 4,00
ZRR0608	8	63	72 – 75	 4,00
ZRR0708	8	75	84 – 87	 4,00
ZRR0908	8	90	99 – 102	 4,00
ZRR1108	8	110	119 – 122	 4,00
ZRR1408	8	145	154 – 157	 4,00
ZRR1608M ¹⁾	8	160	168 – 170	 4,00
ZRR0510	10	50	63 – 66	 5,00
ZRR0610	10	63	76 – 79	 5,00
ZRR0710	10	75	88 – 91	 5,00
ZRR0910	10	90	103 – 106	 5,00
ZRR1110	10	110	123 – 126	 5,00
ZRR1210M ¹⁾	10	125	136 – 138	 5,00
ZRR1610M ¹⁾	10	160	173 – 176	 5,00
ZRR0512	12	50	67 – 70	 6,70
ZRR0612	12	63	80 – 83	 6,70
ZRR0712	12	75	92 – 95	 6,70
ZRR0912	12	90	107 – 110	 6,70
ZRR1112	12	110	127 – 130	 6,70
ZRR1212M ¹⁾	12	125	138 – 143	 6,70
ZRR1412M ¹⁾	12	145	158 – 163	 6,70
ZRR1612M ¹⁾	12	160	173 – 178	 6,70
ZRR1215M ¹⁾	15	125	144 – 147	 9,20
ZRR1415M ¹⁾	15	145	164 – 167	 9,20
ZRR1615M ¹⁾	15	160	179 – 182	 9,20
ZRR0520M ¹⁾	20	50	71 – 80	 15,50
ZRR0620M ¹⁾	20	63	84 – 93	 15,50
ZRR0720M ¹⁾	20	75	96 – 105	 15,50
ZRR0920M ¹⁾	20	90	111 – 120	 15,50
ZRR1120M ¹⁾	20	110	131 – 140	 15,50
ZRR1220M ¹⁾	20	125	146 – 155	 15,50
ZRR1420M ¹⁾	20	145	166 – 175	 15,50
ZRR1620M ¹⁾	20	160	181 – 190	 15,50

¹⁾ Moosgummi



NEU Laubfänge



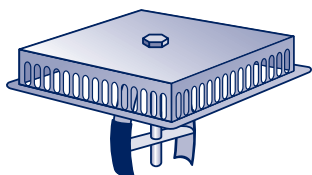
Zylinder-Laubfang, aus Edelstahl

Art.Nr.	für ...	VPE	Euro/Stück
WLZ05	Abläufe mit Ø 50	60	27,20



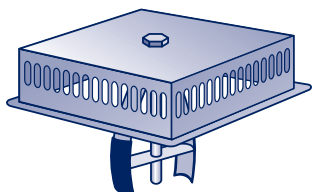
Laubfangkorb, aus Metall kunststoffbeschichtet

Art.Nr.	für ...	VPE	Euro/Stück
WLK12	Abläufe mit Ø 62 bis 125	50	15,50



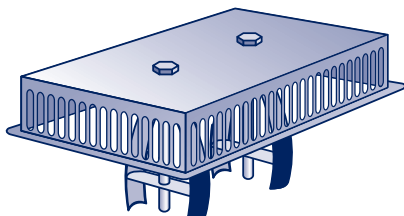
M-Laubfang, aus Edelstahl

Art.Nr.	für ...	VPE	Euro/Stück
WLM0716	Abläufe mit Ø 75 bis 160	30	65,40
WLMQ16	Attika-Quadrat-Ablauf	30	52,60



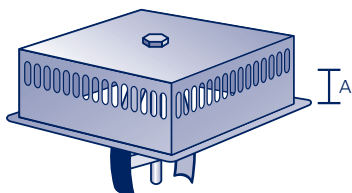
M-Laubfang erhöht, aus Edelstahl (nur in Verbindung mit Anstauring als Notüberlauf verwendbar)

Art.Nr.	für ...	VPE	Euro/Stück
WLMH0716	Abläufe mit Ø 75 bis 160	20	83,70
WLMHQ16	Attika-Quadrat-Notüberlauf	20	54,40



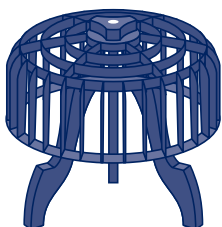
M-Laubfang erhöht, für Attika-Doppel-Gully, aus Edelstahl, (nur in Verbindung mit Anstauring als Notüberlauf verwendbar)

Art.Nr.	für ...	VPE	Euro/Stück
WLMDH07	Abläufe mit 2 x Ø 75	10	123,20
WLMDH11	Abläufe mit 2 x Ø 110	10	124,40



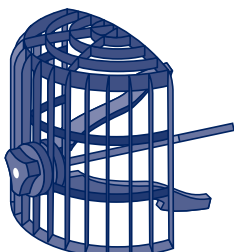
M-Laubfang für Kiesdächer, aus Edelstahl, Höhe individuell bestellbar (nur in Verbindung mit Anstauring als Notüberlauf verwendbar)

Art.Nr.	für ...	Kieshöhe (A)	VPE	Euro/Stück
WLMK0716	Abläufe mit Ø 75 bis 160	min. 50 mm	10	137,40



Laubfang VARIO S und VARIO SK mit Drehmechanik, aus Kunststoff

Art.Nr.	Ausführung	für ...	VPE	Euro/Stück
WLVS0720	S	Abläufe mit Ø 75 bis 200	30	20,50
WLVS0720	SK	Topf-Gullys mit Ø 50 bis 110	30	23,50
		Attika-Flach-Ablauf		
		Attika-Ablauf/Notüberlauf		

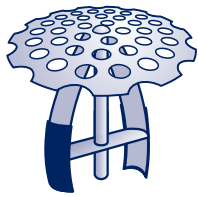


Attika-Laubfang VARIO W und VARIO WK mit Drehmechanik, aus Kunststoff, höhenverstellbar

Art.Nr.	Ausführung	für ...	VPE	Euro/Stück
WLW0720	W	Abläufe mit Ø 75 bis 200	20	31,00
WLW0720	WK	Abläufe mit Ø 75 bis 110	20	28,60



Kiesfänge

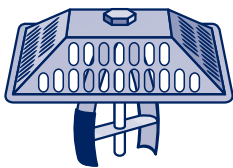


Terrassensieb, aus Edelstahl



Art.Nr.	für ...	VPE	Euro/Stück
WTS	Abläufe mit Ø 75 bis 110	120 	35,40



Balkon-Rost, aus Edelstahl, für obere Balkone und alle senkrechten und waagerechten Dachgullys mit einem Durchmesser von 50 bis 200 mm (mehr Info und Preise siehe Seite 75)



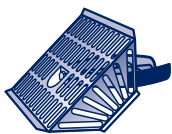
Universal-Kiesfang, aus Edelstahl

Art.Nr.	für ...	VPE	Euro/Stück
WK0714	Abläufe mit Ø 75 bis 160	30 	41,60
WK1625	Abläufe mit Ø 180 bis 250	10 	72,80



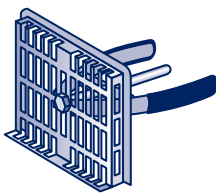
Attika-Kiesfang, aus Edelstahl

Art.Nr.	für ...	VPE	Euro/Stück
WKA05	Abläufe mit Ø 50	60 	49,90
WKA0711	Abläufe mit Ø 75 bis 110	60 	49,90



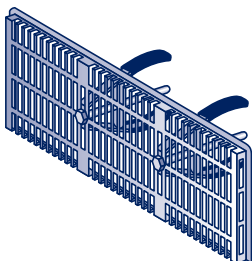
Keil-Speier-Kiesfang, aus Edelstahl

Art.Nr.	für ...	VPE	Euro/Stück
WKSK	Abläufe mit Ø 57 x 95	60 	49,90








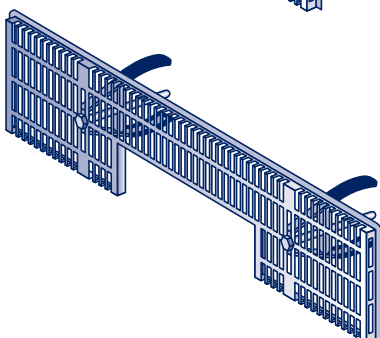
Attika-Flach-Kiesfang, aus Edelstahl

Art.Nr.	für ...	VPE	Euro/Stück
WKAF05	Abläufe mit Ø 50	40 	49,90
WKAF0715	Abläufe mit Ø 75 bis 150	40 	49,90





Speier-Kiesfang, aus Edelstahl

Art.Nr.	für ...	VPE	Euro/Stück
WKS2005	Speier 200 x 50, 240 x 50, 215 x 70 und 200 x 100 Attika-Doppel-Durchführung 75 und 110	20 	78,10
WKADD	Attika-Duo-Durchführung 75 und 110	20 	112,50
WKS3010	Speier 300 x 100	20 	86,00
WKS4010	Speier 400 x 100	12 	89,70
WKS5010	Speier 500 x 100	12 	97,40

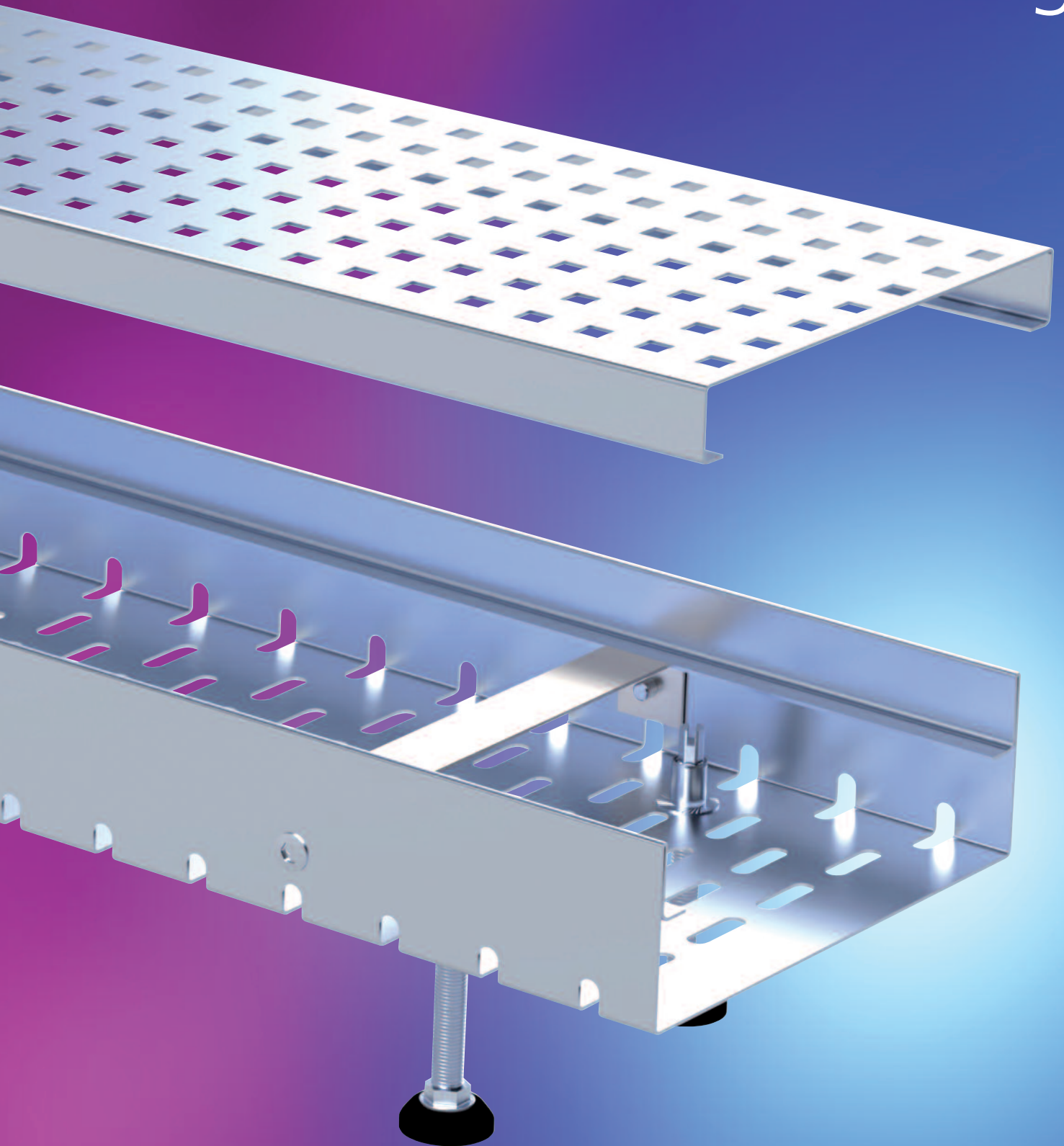


Speier-Kiesfang mit Aussparung für Flachkanal, aus Edelstahl

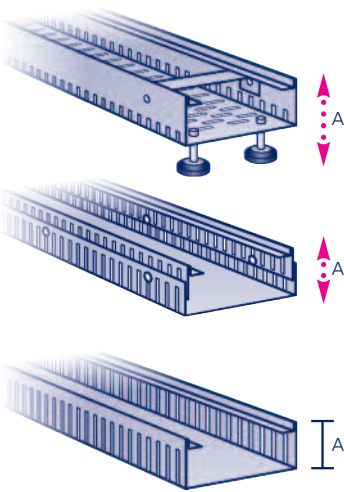
Art.Nr.	für Flachkanal ...	für Speier ...	VPE	Euro/Stück
WKSA3010	mit einem Maß von 120 x 40	300 x 100	12 	95,30
WKSA4010	mit einem Maß von 250 x 40	400 x 100	12 	99,00



Terrassen- Entwässerung



Terrassenrinne, Grundelement



Grundelement Stelzlager höhenverstellbar, 155 x 1000 mm. Abdeckung nicht inkl.

Art.Nr.	Material	Ausführung	Höhe (A)	VPE	Euro/Stück
WTGESTVS15	verzinkter Stahl	höhenverstellbar	80–105	5	62,20
WTGESTV215	Edelstahl V2A	höhenverstellbar	80–105	5	90,60

Grundelement Splittbett höhenverstellbar, 155 x 1000 mm. Abdeckung nicht inkl.

Art.Nr.	Material	Ausführung	Höhe (A)	VPE	Euro/Stück
WTGESPVS15	verzinkter Stahl	höhenverstellbar	50–85	8	71,60
WTGESPV215	Edelstahl V2A	höhenverstellbar	50–85	8	102,80

Grundelement Splittbett starr, 155 x 1000 mm. Abdeckung nicht inkl.

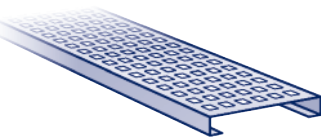
Art.Nr.	Material	Ausführung	Höhe (A)	VPE	Euro/Stück
WTGESPVS15	verzinkter Stahl	starr	50	8	36,50
WTGESPV215	Edelstahl V2A	starr	50	8	64,10



mehr Info

In RAL-Farben siehe Seite 107

Abdeckung, gestanz



Abdeckung, gestanz, 150 x 1000 x 20 mm, Belastungsklasse K3

Art.Nr.	Material	Ausführung	VPE	Euro/Stück
WTAVAL15	Aluminium	Muster Viereck	12	46,40
WTAVV215	Edelstahl V2A	Muster Viereck	12	82,40
XWTR	Aluminium	Muster bitte bei Bestellung angeben	12	46,40
XWTR	Edelstahl V2A	Muster bitte bei Bestellung angeben	12	82,40



Viereck



Rund



Oval



Kreuz



Sechseck



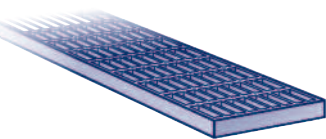
Achteck



mehr Info

In RAL-Farben siehe Seite 107

Abdeckung, Gitterrost



Abdeckung, Gitterrost, 150 x 1000 x 20 mm, Belastungsklasse K3

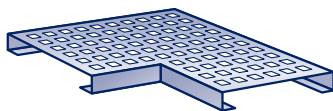
Art.Nr.	Material	VPE	Euro/Stück
WTGRVS15	verzinkter Stahl	5	51,30
WTGRV215	Edelstahl V2A	5	151,00



mehr Info

siehe Seite 107

Eck-Abdeckung



Eck-Abdeckung, gestanz, 250 x 250 x 20 mm, Belastungsklasse K3

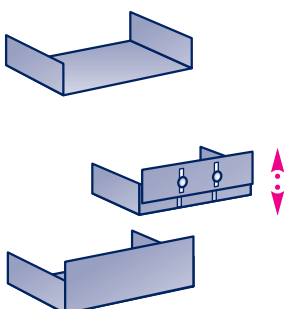
Art.Nr.	Material	Ausführung	VPE	Euro/Stück
XWTEAL	Aluminium	Muster bitte bei Bestellung angeben	20	102,90
XWTEV2	Edelstahl V2A	Muster bitte bei Bestellung angeben	20	146,50



mehr Info

siehe Seite 107

Zubehör



Art.Nr.	Material	Rinnenverbinder für Grundelement:	VPE	Euro/Stück
WTVSPVS15	verzinkter Stahl	Stelzlager/Splittbett, höhenverst./starr	25	15,20
WTVSPV215	Edelstahl V2A	Stelzlager/Splittbett, höhenverst./starr	25	29,60

Art.Nr.	Material	Endboden für Grundelement:	VPE	Euro/Stück
WTESPHVS15	verzinkter Stahl	Splittbett, höhenverstellbar	25	42,00
WTESPV15	verzinkter Stahl	Stelzlager/Splittbett, starr	25	28,00
WTESPHV215	Edelstahl V2A	Splittbett, höhenverstellbar	25	63,80
WTESPV215	Edelstahl V2A	Stelzlager/Splittbett, starr	25	42,00



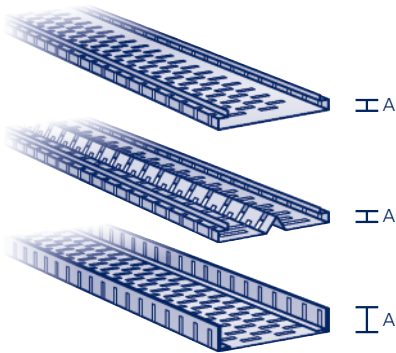
mehr Info



mehr Info

siehe Seite 107

Bangkirai/WPC-Terrassenrinne, Grundelement



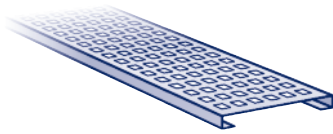
Grundelement, 150 x 1000 mm. Abdeckung nicht inkl.

Art.Nr.	Material	Ausführung	Höhe (A)	VPE	Euro/Stück
WBGEVS15	verzinkter Stahl	ohne Stabilisierungsprofil	10	12	40,50
WBGEV215	Edelstahl V2A	ohne Stabilisierungsprofil	10	12	61,50
WBGESVS15	verzinkter Stahl	mit Stabilisierungsprofil	10	12	52,30
WBGESV215	Edelstahl V2A	mit Stabilisierungsprofil	10	12	78,90
WBGEGVS15	verzinkter Stahl	für Abdeckung Gitterrost	22	8	44,20



In RAL-Farben siehe Seite 107

Abdeckung, gestanzt



Abdeckung, gestanzt, 150 x 1000 x 12 mm, Belastungsklasse K3

Art.Nr.	Material	Ausführung	VPE	Euro/Stück
WBAVAL15	Aluminium	Muster Viereck	12	42,50
WBAVV215	Edelstahl V2A	Muster Viereck	12	81,40
XWTR	Aluminium	Muster bitte bei Bestellung angeben	12	42,50
XWTR	Edelstahl V2A	Muster bitte bei Bestellung angeben	12	81,40



In RAL-Farben siehe Seite 107



Viereck



Rund



Oval



Kreuz

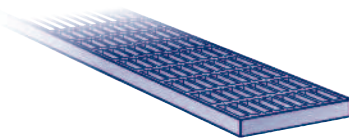


Sechseck



Achteck

Abdeckung, Gitterrost



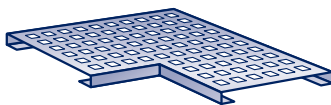
Abdeckung, Gitterrost, 150 x 1000 x 20 mm, Belastungsklasse K3

Art.Nr.	Material	VPE	Euro/Stück
WTGRVS15	verzinkter Stahl	5	51,30
WTGRV215	Edelstahl V2A	5	151,00



In RAL-Farben siehe Seite 107

Eck-Abdeckung



Eck-Abdeckung, gestanzt, 250 x 250 x 12 mm, Belastungsklasse K3

Art.Nr.	Material	Ausführung	VPE	Euro/Stück
XWBEAL	Aluminium	Muster bitte bei Bestellung angeben	20	93,50
XWBEO2	Edelstahl V2A	Muster bitte bei Bestellung angeben	20	130,80



In RAL-Farben siehe Seite 107

Zubehör



Rinnenverbinder für Bangkirai/WPC-Terrassenrinne, 145 mm breit

Art.Nr.	Material	VPE	Euro/Stück
WBVVS15	verzinkter Stahl	25	16,20
WBVAL15	Aluminium	25	17,00
WBVV215	Edelstahl V2A	25	27,50



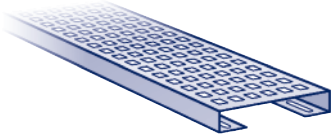
Endboden für Bangkirai/WPC-Terrassenrinne und Bangkirai/WPC-Fix-Rinne, 150 mm breit

Art.Nr.	Material	VPE	Euro/Stück
WBEAL15	Aluminium	25	28,10
WBEV215	Edelstahl V2A	25	43,10



In RAL-Farben siehe Seite 107

Bangkirai/WPC-Fix-Rinne



Rinne, einteilig, gestanzt, 150 x 1000 x 22 mm

Art.Nr.	Material	Ausführung	VPE	Euro/Stück
WBFVAL15	Aluminium	Muster Viereck	8	57,80
WBFVV215	Edelstahl V2A	Muster Viereck	8	98,10
XWTR	Aluminium	Muster bitte bei Bestellung angeben	8	57,80
XWTR	Edelstahl V2A	Muster bitte bei Bestellung angeben	8	98,10



mehr Info

In RAL-Farben siehe Seite 107



Viereck

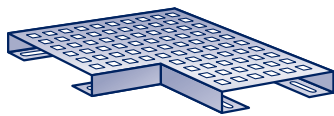


Rund



Sechseck

Bangkirai/WPC-Fix-Ecke



Ecke, gestanzt, 250 x 250 x 22 mm

Art.Nr.	Material	Ausführung	VPE	Euro/Stück
XWBEAL	Aluminium	Muster bitte bei Bestellung angeben	20	101,00
XWBEV2	Edelstahl V2A	Muster bitte bei Bestellung angeben	20	141,20



mehr Info

In RAL-Farben siehe Seite 107



Viereck

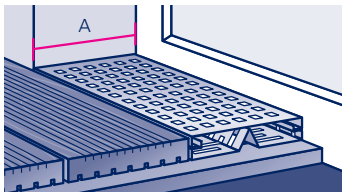


Rund



Sechseck

Sonderanfertigungen auf Laibungsbreite



Individuelle Breite. Aus gestalterischen Gründen und zur Vermeidung aufwendiger Zuschnitte des Terrassenbelags sind Terrassenrinnen auch in individuellen Breiten* (z. B. in Laibungsbreite) erhältlich.

Artikel	mögliche Breiten (A)	Menge	Euro/Stück
Terrassenrinne, höhenverstellbar	ab 100	ab 20 m	auf Anfrage
Bangkirai/WPC-Terrassenrinne	ab 80	ab 20 m	auf Anfrage

Revisionschacht

Grundelement, Stelzlager, höhenverstellbar 90–120 mm. Abdeckung nicht inkl.

Art.Nr.	Material	Breite (A)	Tiefe (B)	VPE	Euro/Stück
YWRGESTVS02	verzinkter Stahl	200	200	18	68,40
YWRGESTVS04	verzinkter Stahl	400	400	4	74,40
YWRGESTV202	Edelstahl V2A	200	200	18	90,40
YWRGESTV204	Edelstahl V2A	400	400	4	109,80



Grundelement, Splittbett, höhenverstellbar 90–120 mm. Abdeckung nicht inkl.

Art.Nr.	Material	Breite (A)	Tiefe (B)	VPE	Euro/Stück
YWRGESPVS02	verzinkter Stahl	200	200	18	87,40
YWRGESPVS04	verzinkter Stahl	400	400	4	99,50
YWRGESPV202	Edelstahl V2A	200	200	18	121,40
YWRGESPV204	Edelstahl V2A	400	400	4	156,20

Stabilisierung

Stabilisierungsrinne für Abdeckung, gestanzt, 390 x 390 mm

Art.Nr.	Material	VPE	Euro/Stück
WRSRVS04	verzinkter Stahl	25	25,00
WRSRV204	Edelstahl V2A	25	62,60



Abdeckung, Gitterrost

Abdeckung, Gitterrost, Belastungsklasse K3

Art.Nr.	Material	Breite (A)	Tiefe (B)	VPE	Euro/Stück
WRGRVS02	verzinkter Stahl	190	190	10	39,20
WRGRVS04	verzinkter Stahl	390	390	5	64,60
WRGRV202	Edelstahl V2A	190	190	10	111,10
WRGRV204	Edelstahl V2A	390	390	5	185,00



In RAL-Farben siehe Seite 107

Abdeckung, gestanzt

Abdeckung, gestanzt, Belastungsklasse K3, Größe 390 x 390 mm erfordert eine Stabilisierung (siehe oben)

Art.Nr.	Material	Ausführung	Breite (A)	Tiefe (B)	VPE	Euro/Stück
WRAVAL02	Aluminium	Muster Viereck	190	190	10	28,90
WRAVAL04	Aluminium	Muster Viereck	390	390	10	38,00
WRAVV202	Edelstahl V2A	Muster Viereck	190	190	10	52,70
WRAVV204	Edelstahl V2A	Muster Viereck	390	390	10	73,40
XWRR	Aluminium	Muster angeben	190	190	10	28,90
XWRR	Aluminium	Muster angeben	390	390	10	38,00
XWRR	Edelstahl V2A	Muster angeben	190	190	10	52,70
XWRR	Edelstahl V2A	Muster angeben	390	390	10	73,40



In RAL-Farben siehe Seite 107



Viereck



Rund



Oval



Kreuz

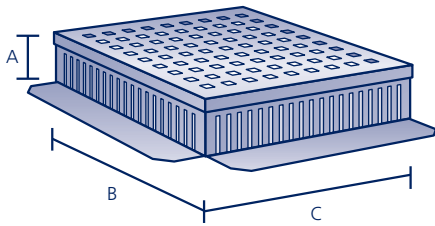


Sechseck





Achteck


Gründach-/Kiesdachschaft



Revisionschacht für Gullys in Grün-/Kiesdächern, **inkl.** Abdeckung

Art.Nr.	Material	Höhe (A)	Breite (B)	Tiefe (C)	VPE	Euro/Stück
YWGAL0205	Aluminium	50	185	185	5 	59,80
YWGAL0410	Aluminium	100	385	385	5 	98,40

Revisionschacht, faltbar für Gullys in Grün-/Kiesdächern, **inkl.** Abdeckung

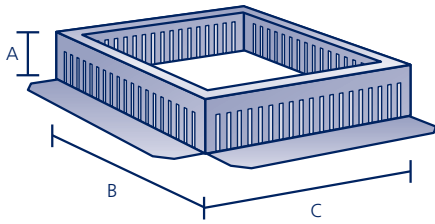
Art.Nr.	Material	Höhe (A)	Breite (B)	Tiefe (C)	VPE	Euro/Stück
YWGAFAL0310	Aluminium	100	285	285	5 	69,40





mehr Info 


In RAL-Farben
siehe Seite 107


Gründach-/Kiesdachrahmen



Revisionsrahmen für Gullys in Grün-/Kiesdächern

Art.Nr.	Material	Höhe (A)	Breite (B)	Tiefe (C)	VPE	Euro/Stück
WGGEAL02	Aluminium	50	185	185	10 	30,90
WGGEAL04	Aluminium	100	385	385	10 	60,40

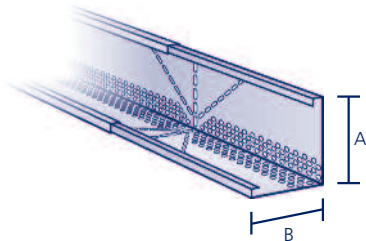
Revisionsrahmen, faltbar für Gullys in Grün-/Kiesdächern

Art.Nr.	Material	Höhe (A)	Breite (B)	Tiefe (C)	VPE	Euro/Stück
WGGEFAL03	Aluminium	100	285	285	5 	35,50





mehr Info 

Gründach-Trennleiste



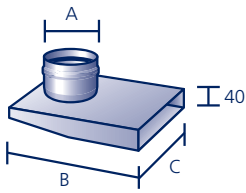
Die zweiteilige **Gründach-Trennleiste** trennt das Substrat vom Kiesstreifen; das Regenwasser kann durch die gestanzten Löcher ablaufen; teleskopierbar und drehbar, mit vorgestanzten Ecken zur einfachen Abkantung

Art.Nr.	Material	Höhe (A)	Breite (B)	Länge (C)	m/Palette	Euro/m
WGTLAL1008	Aluminium	100	80	2 x 2000	400 	14,50
WGTLAL1512	Aluminium	150	120	2 x 2000	300 	21,30



mehr Info 

Flachkanal-System



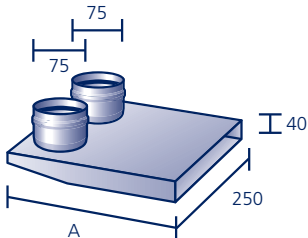
Flachkanal-Grundelement, aus Edelstahl V2A, Muffe mit EPDM-Lippendichtung

Art.Nr.	Anschluss an Ø (A)	Länge (B)	Breite (C)	VPE	Euro/Stück
WFGE0703	75	300	120	15	148,70
WFGE0720	75	2000	120	2	441,70
WFGE1103	110	300	250	10	177,30
WFGE1120	110	2000	250	1	558,20



mehr Info

In RAL-Farben
siehe Seite 107



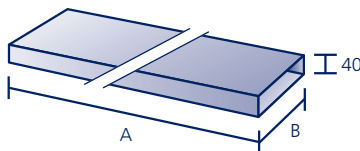
Flachkanal-Doppel-Grundelement, aus Edelstahl V2A, Muffen mit EPDM-Lippendichtung

Art.Nr.	Anschluss an Ø	Länge (A)	VPE	Euro/Stück
WFDGE0703	2 x 75	300	8	247,20
WFDGE0720	2 x 75	2000	1	665,90



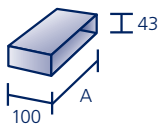
mehr Info

In RAL-Farben
siehe Seite 107



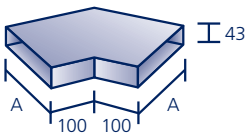
Flachkanal-Verlängerung, aus Edelstahl V2A

Art.Nr.	Länge (A)	Breite (B)	VPE	Euro/Stück
WFVL0710	1000	120	2	189,50
WFVL0720	2000	120	2	371,90
WFVL1110	1000	250	1	246,60
WFVL1120	2000	250	1	479,00



Flachkanal-Verbinder, aus Edelstahl V2A

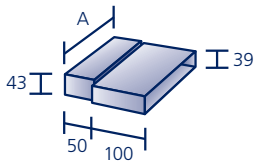
Art.Nr.	Breite (A)	VPE	Euro/Stück
WFV0701	123	50	39,60
WFV1101	253	30	46,60





Flachkanal-Verbinder 45°, aus Edelstahl V2A

Art.Nr.	Breite (A)	VPE	Euro/Stück
WFV070345	123	30	75,20
WFV110345	253	20	89,60

Flachkanal-System

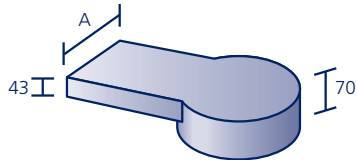


Flachkanal-Übergangsstück für Speier, aus Edelstahl V2A




Art.Nr.	passend für Speier	Breite (A)	VPE	Euro/Stück
WFÜ0715	150 x 50	123	30 	71,00
WFÜ1124	240 x 50	253	20 	91,10

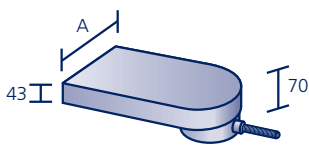



In RAL-Farben
siehe Seite 107





Flachkanal-Endstück für Gullys und Abläufe, aus Edelstahl V2A

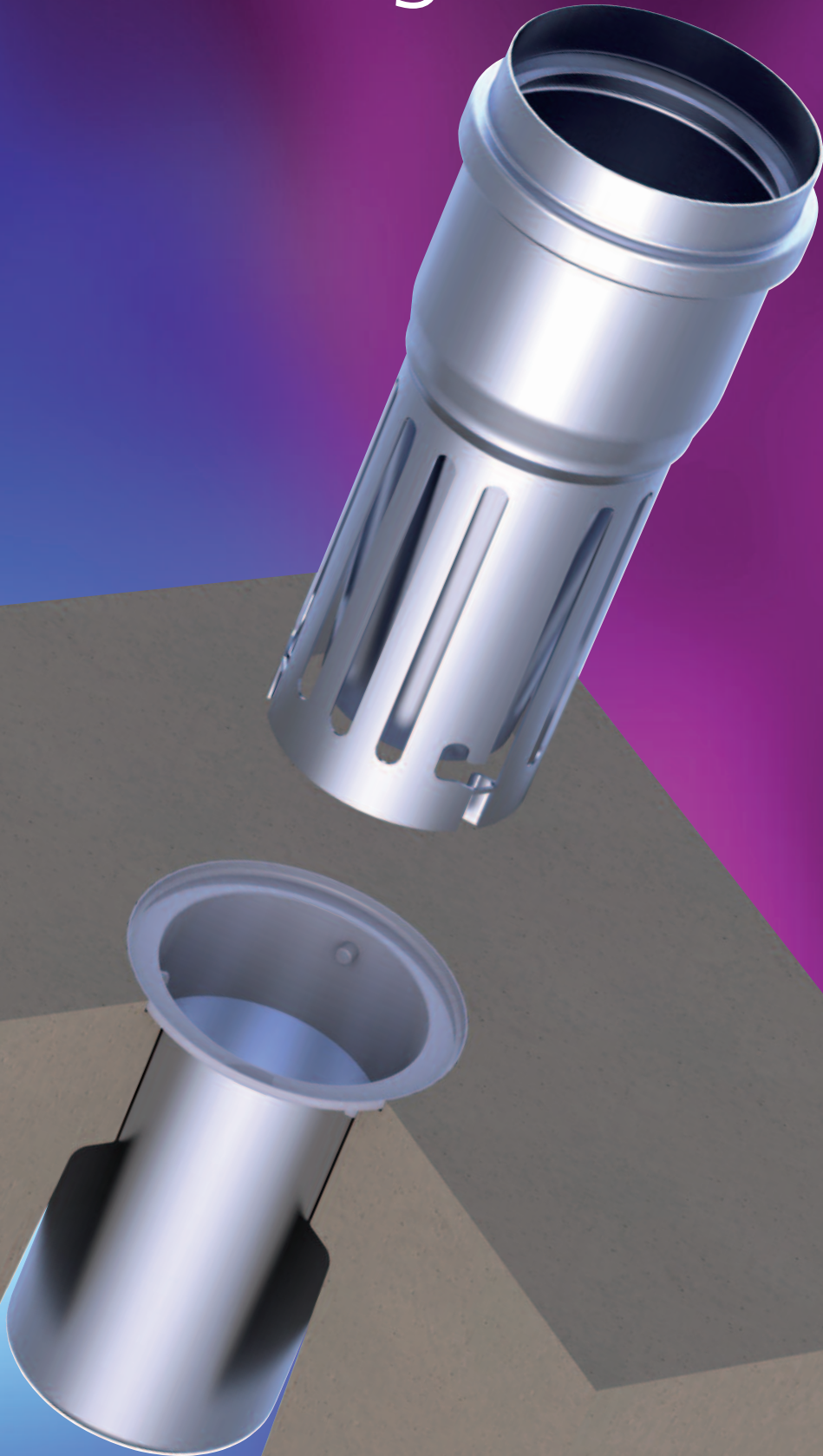
Art.Nr.	passend für Ø	Breite (A)	VPE	Euro/Stück
WFÜ0707	75	123	15 	143,40
WFÜ1111	110	253	10 	162,30
WFÜ0716	160 (auch für alle Topf-Elemente)	123	15 	128,20
WFÜ1116	160 (auch für alle Topf-Elemente)	253	10 	161,10



Flachkanal-Kaskaden-Endstück, aus Edelstahl V2A, inkl. Gewindestange, für Topf-Gully senkrecht Ø 75 und Ø 110, Topf-Gully waagrecht Ø 75, Attika-Flach-Ablauf und Attika-Quadrat-Ablauf.

Art.Nr.	passend für Ø	Breite (A)	VPE	Euro/Stück
YWFKÜ0707	75	123	15 	157,50
YWFKÜ1111	110	253	10 	175,90

Balkon- Entwässerung



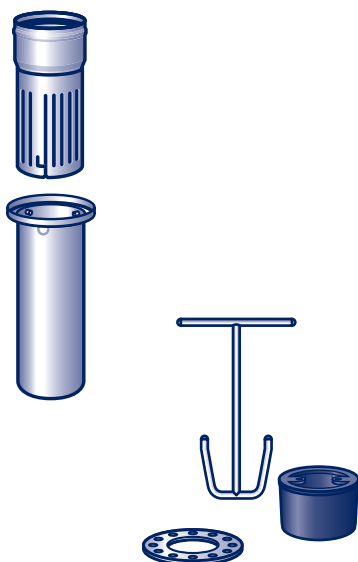
Balkone benötigen eine effektive Entwässerung: Um das Eindringen von Wasser ins Gebäudeinnere zu verhindern, um die Sicherheit der Bewohner zu gewährleisten, die den Balkon auch nach einem heftigen Regenschauer schnell wieder betreten möchten, und nicht zuletzt, um die Balkonplatte und die Beläge vor Frost, Ausblühungen und Unkraut zu bewahren.

Hohe Qualität

Das **Balkon-Entwässerungs-System** von Polybit ist auf Leistungsfähigkeit und Langlebigkeit ausgelegt. Hochwertige Materialien wie Edelstahl und eloxiertes Aluminium erfüllen darüber hinaus auch hohe ästhetische Ansprüche.

Perfekt durchdacht

Wie das gesamte Polybit-Sortiment sind auch die Balkon-Entwässerungs-Elemente auf unkomplizierte und sichere Verarbeitung ausgelegt.



Der neu entwickelte **WU-Balkongully** verbindet auf großartige Weise WU-Beton und Edelstahl. Möglich wird das passgenaue Zusammenspiel durch das erprobte Balkongeschoss-System mit Bajonettverschluss und eine **EPDM-Schalungsglocke**, die gemeinsam mit passenden **Montageringen** für Präzision beim Gießvorgang sorgen. Der ökonomisch-ökologische Zusatzvorteil: Mithilfe eines **Ausziehhakens** kann die Schalungsglocke vielfach wiederverwendet werden.

siehe Seite 65

Anschluss findet das System durch die neuen **V4A-Rohre**, die im unlackierten Zustand genauso gut aussehen wie mit einer Beschichtung in RAL-Farbe.

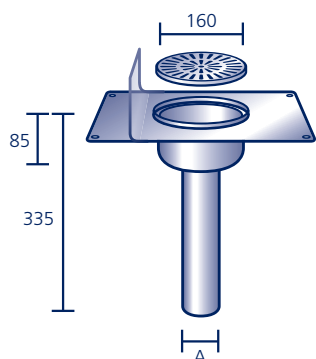
Umfassendes Sortiment

Neben den senkrechten Abläufen finden Sie im Polybit-Balkon-Programm auch **waagerechte Abläufe** und **Brüstungs-Durchführungen** zum Anschluss an Rohre aus Zink, Aluminium oder Edelstahl.

siehe Seite 68–71

Die Brüstungs-Durchführungen sind – beispielsweise für den Einsatz als Notüberlauf – auch in einer **Speier**-Version erhältlich.

Balkon-Topf-Gully, senkrecht, Flüssigabdichtung



Aus säurefestem Edelstahl V4A, mit Anschlussstück aus Edelstahl V4A, **inkl. Edelstahl-Rost**

Art.Nr.	Ø (A)	VPE	Euro/Stück
YWBGTGO0603R	63	5	147,50
YWBGTGO0903R	90	5	155,80

Auch mit 90°-Aufkantung* erhältlich, wird exakt nach Vorgabe gefertigt. Aufpreis 8,80 Euro/Stück.

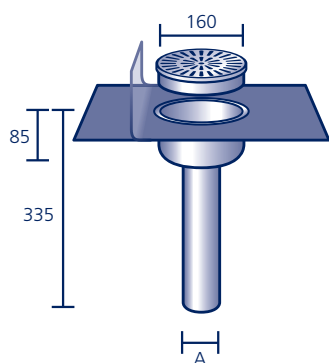


mehr Info

In RAL-Farben
siehe Seite 107

Liter pro
Sekunde

Balkon-Topf-Gully, senkrecht, Dachbahn



Aus säurefestem Edelstahl V4A, mit werkseitig eingearbeitetem Anschlussstück aus Polybit Kunststoffbitumenschweißbahn oder aus einem anderen Material (siehe S. 105)*, **inkl. Edelstahl-Rost**

Art.Nr.	Ø (A)	VPE	Euro/Stück
YWBGTGO0603P	63	5	170,50
YWBGTGO0903P	90	5	178,70

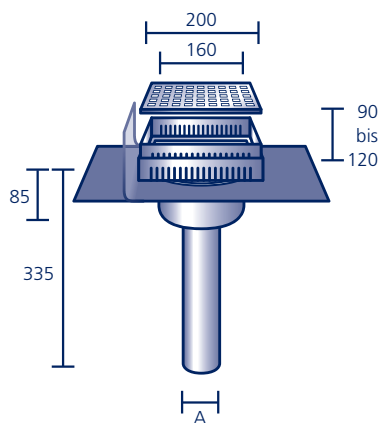
Auch mit 90°-Aufkantung* erhältlich, wird exakt nach Vorgabe gefertigt. Aufpreis 8,80 Euro/Stück.



mehr Info

Liter pro
Sekunde

Balkon-Topf-Gully, senkrecht, Dachbahn, Revisionschacht



Aus säurefestem Edelstahl V4A, mit werkseitig eingearbeitetem Anschlussstück aus Polybit Kunststoffbitumenschweißbahn oder aus einem anderen Material (siehe Seite 105)*, **inkl. verzinktem, höhenverstellbarem Revisionschacht und Edelstahl-Abdeckung**

Art.Nr.	Ø (A)	VPE	Euro/Stück
YWBGTGOR0603P	63	5	259,50
YWBGTGOR0903P	90	5	267,70

Auch mit 90°-Aufkantung* erhältlich, wird exakt nach Vorgabe gefertigt. Aufpreis 8,80 Euro/Stück.

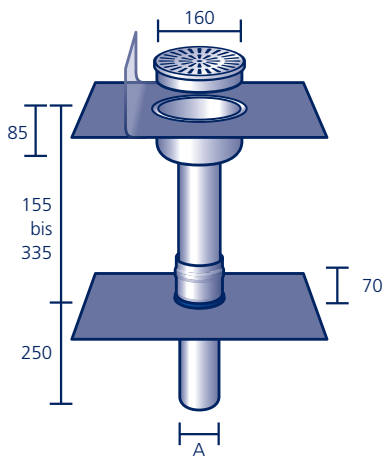
Revisionschacht mit Abdeckung auch in 400 x 400 mm erhältlich. Aufpreis 29,50 Euro/Stück.



mehr Info

Liter pro
Sekunde

Balkon-Topf-Gully-System, senkrecht, Dachbahn



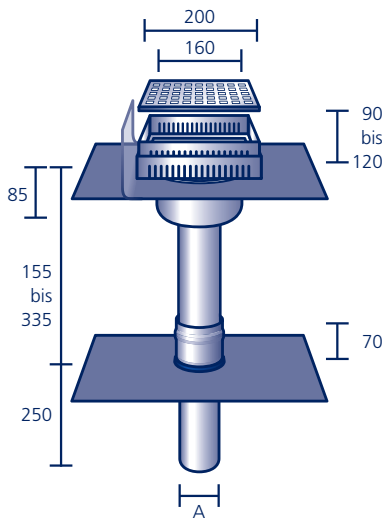
Aus säurefestem Edelstahl V4A, mit werkseitig eingearbeitetem Anschlussstück aus Polybit Kunststoffbitumenschweißbahn oder aus einem anderen Material (siehe S. 105)*, **inkl. Edelstahl-Rost**

Art.Nr.	Ø (A)	VPE	Euro/Stück
YWBTGS006P	63	1 	258,90
YWBTGS009P	90	1 	275,20

Auch mit 90°-Aufkantung* erhältlich, wird exakt nach Vorgabe gefertigt. Aufpreis 8,80 Euro/Stück.



Balkon-Topf-Gully-System, senkr., Dachbahn, Revisionschacht



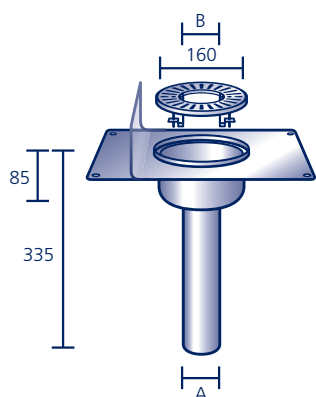
Aus säurefestem Edelstahl V4A, mit werkseitig eingearbeitetem Anschlussstück aus Polybit Kunststoffbitumenschweißbahn oder aus einem anderen Material (siehe Seite 105)*, **inkl. verzinktem, höhenverstellbarem Revisionschacht und Edelstahl-Abdeckung**

Art.Nr.	Ø (A)	VPE	Euro/Stück
YWBTGSOR06P	63	1 	347,90
YWBTGSOR09P	90	1 	364,20

Auch mit 90°-Aufkantung* erhältlich, wird exakt nach Vorgabe gefertigt. Aufpreis 8,80 Euro/Stück. Revisionschacht mit Abdeckung auch in 400 x 400 mm erhältlich. Aufpreis 29,50 Euro/Stück.



Balkon-Topf-Gully, senkrecht, Flüssigabdichtung



Aus säurefestem Edelstahl V4A, mit Anschlussstück aus Edelstahl V4A, **inkl. Edelstahl-Rost mit Rohr-Ausschnitt und Hebetechnik** zur Befestigung des Fallrohrs

Art.Nr.	Ø (A)	Ø Rohr-Ausschnitt (B)	VPE	Euro/Stück
YWBGTGU0603R	63	80	5	147,50
YWBGTGU0903R	90	115	5	155,80

Auch mit 90°-Aufkantung* erhältlich, wird exakt nach Vorgabe gefertigt. Aufpreis 8,80 Euro/Stück.



mehr Info

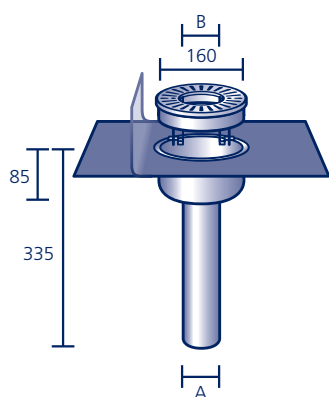


In RAL-Farben
siehe Seite 107



Liter pro
Sekunde

Balkon-Topf-Gully, senkrecht, Dachbahn



Aus säurefestem Edelstahl V4A, mit werkseitig eingearbeitetem Anschlussstück aus Polybit Kunststoffbitumenschweißbahn oder aus einem anderen Material (siehe Seite 105)*, **inkl. Edelstahl-Rost mit Rohr-Ausschnitt und Hebetechnik** zur Befestigung des Fallrohrs

Art.Nr.	Ø (A)	Ø Rohr-Ausschnitt (B)	VPE	Euro/Stück
YWBGTGU0603P	63	80	5	170,50
YWBGTGU0903P	90	115	5	178,70

Auch mit 90°-Aufkantung* erhältlich, wird exakt nach Vorgabe gefertigt. Aufpreis 8,80 Euro/Stück.

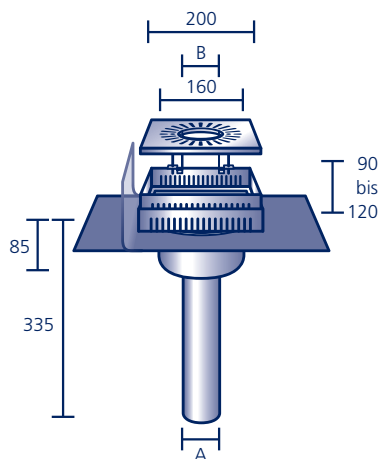


mehr Info



Liter pro
Sekunde

Balkon-Topf-Gully, senkrecht, Dachbahn, Revisionsschacht



Aus säurefestem Edelstahl V4A, mit werkseitig eingearbeitetem Anschlussstück aus Polybit Kunststoffbitumenschweißbahn oder aus einem anderen Material (siehe Seite 105)*, **inkl. verzinktem, höhenverstellbarem Revisionsschacht und Edelstahl-Abdeckung mit Rohr-Ausschnitt und Hebetechnik** zur Befestigung des Fallrohrs

Art.Nr.	Ø (A)	Ø Rohr-Ausschnitt (B)	VPE	Euro/Stück
YWBGTGUR0603P	63	80	5	259,90
YWBGTGUR0903P	90	115	5	268,10

Auch mit 90°-Aufkantung* erhältlich, wird exakt nach Vorgabe gefertigt. Aufpreis 8,80 Euro/Stück.
Revisionsschacht mit Abdeckung auch in 400 x 400 mm erhältlich. Aufpreis 29,50 Euro/Stück.

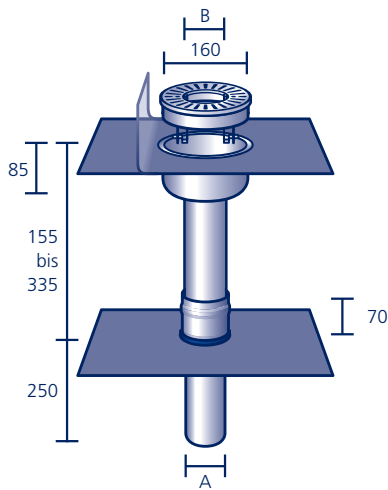


mehr Info



Liter pro
Sekunde

Balkon-Topf-Gully-System, senkrecht, Dachbahn



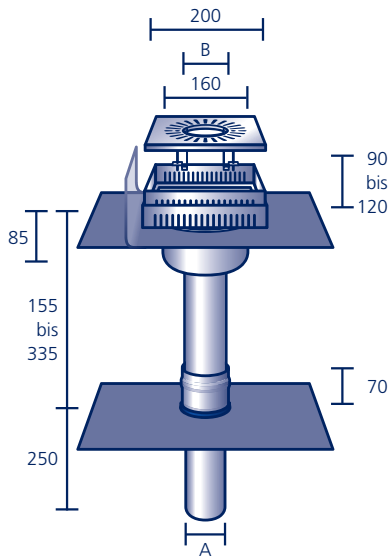
Aus säurefestem Edelstahl V4A, mit werkseitig eingearbeitetem Anschlussstück aus Polybit Kunststoffbitumenschweißbahn oder aus einem anderen Material (siehe Seite 105)*, **inkl. Edelstahl-Rost mit Rohr-Ausschnitt und Hebetechnik** zur Befestigung des Fallrohrs

Art.Nr.	Ø (A)	Ø Rohr-Ausschnitt (B)	VPE	Euro/Stück
YWBGTGSU06P	63	80	1	258,90
YWBGTGSU09P	90	115	1	275,20

Auch mit 90°-Aufkantung* erhältlich, wird exakt nach Vorgabe gefertigt. Aufpreis 8,80 Euro/Stück.



Balkon-Topf-Gully-System, senkr., Dachbahn, Revisionschacht



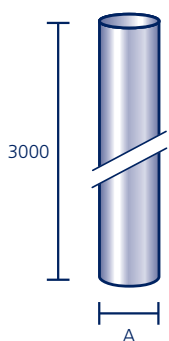
Aus säurefestem Edelstahl V4A, mit werkseitig eingearbeitetem Anschlussstück aus Polybit Kunststoffbitumenschweißbahn oder aus einem anderen Material (siehe Seite 105)*, **inkl. verzinktem, höhenverstellbarem Revisionschacht und Edelstahl-Abdeckung mit Rohr-Ausschnitt und Hebetechnik** zur Befestigung des Fallrohrs

Art.Nr.	Ø (A)	Ø Rohr-Ausschnitt (B)	VPE	Euro/Stück
YWBGTGSUR06P	63	80	1	348,30
YWBGTGSUR09P	90	115	1	364,60

Auch mit 90°-Aufkantung* erhältlich, wird exakt nach Vorgabe gefertigt. Aufpreis 8,80 Euro/Stück. Revisionschacht mit Abdeckung auch in 400 x 400 mm erhältlich. Aufpreis 29,50 Euro/Stück.



Alu-Rohr



Aus eloxiertem Aluminium

Art.Nr.	Ø (A)	VPE	Euro/Stück
ZRAL0730	75	4	95,40
ZRAL1130	110	2	143,70

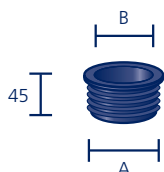
Mit Doppelsteckmuffe (siehe Seite 73) auch als Fallrohr für den seitlichen Anschluss einsetzbar.



mehr Info

In RAL-Farben
siehe Seite 107

EPDM-Dichtung



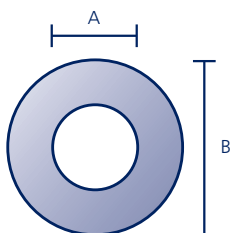
EPDM-Dichtung für Alu-Rohr

Art.Nr.	Ø (A)	passend für Ø (B)	VPE	Euro/Stück
ZDRAL07	75	63	240	4,50
ZDRAL11	110	90	150	8,90



mehr Info

Deckenscheibe



Aus Edelstahl, zur Abdeckung des Ringspaltes

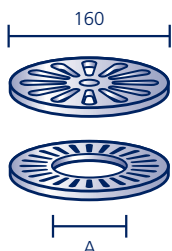
Art.Nr.	Ø (A)	Ø (B)	VPE	Euro/Stück
ZDS0601	63	150	60	20,40
ZDS0602	63	250	30	31,50
ZDS0901	90	175	60	24,40
ZDS0902	90	250	30	31,50



mehr Info

In RAL-Farben
siehe Seite 107

NEU Balkon-Rost, Flüssigabdichtung



Aus Edelstahl, zur Abdeckung von Balkon-Gullys, Flüssigabdichtung

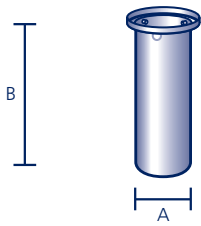
Art.Nr.	für	Ø Ausschnitt (A)	VPE	Euro/Stück
WBR16	obere Balkone	–	60	35,80
WBRA1607	untere Balkone	75	60	35,80
WBRA1611	untere Balkone	110	60	35,80



mehr Info

In RAL-Farben
siehe Seite 107

NEU Balkon-Gully, senkrecht, WU-Beton



Aus säurefestem Edelstahl V4A

Art.Nr.	Ø (A)	(B)	VPE	Euro/Stück
WBG0701	75	160	40	40,10
WBG0702	75	220	40	45,80
WBG1101	110	160	20	53,30
WBG1102	110	220	20	60,50

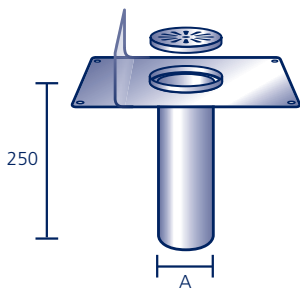


In RAL-Farben siehe Seite 105
 Liter pro Sekunde



Passende Gießglocke und weiteres Zubehör siehe Seite 74

Balkon-Gully, senkrecht, Flüssigabdichtung



Aus säurefestem Edelstahl V4A, mit Anschlussstück aus Edelstahl V4A, **inkl. Edelstahl-Rost**

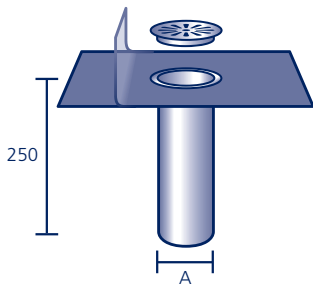
Art.Nr.	Ø (A)	VPE	Euro/Stück
YWBG0502R	50	10	72,40
YWBG0702R	75	10	71,30



In RAL-Farben siehe Seite 107
 Liter pro Sekunde

Auch mit 90°-Aufkantung* erhältlich, wird exakt nach Vorgabe gefertigt. Aufpreis 8,80 Euro/Stück.

Balkon-Gully, senkrecht, Dachbahn



Aus säurefestem Edelstahl V4A, mit werkseitig eingearbeitetem Anschlussstück aus Polybit Kunststoffbitumenschweißbahn oder aus einem anderen Material (siehe S. 103)*, **inkl. Edelstahl-Rost**

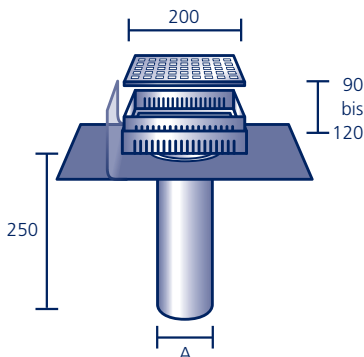
Art.Nr.	Ø (A)	VPE	Euro/Stück
YWBG0502P	50	10	93,50
YWBG0702P	75	10	102,60
YWBG1102P	110	5	115,60



Liter pro Sekunde

Auch mit 90°-Aufkantung* erhältlich, wird exakt nach Vorgabe gefertigt. Aufpreis 8,80 Euro/Stück.

Balkon-Gully, senkrecht, Dachbahn, Revisionschacht



Aus säurefestem Edelstahl V4A, mit werkseitig eingearbeitetem Anschlussstück aus Polybit Kunststoffbitumenschweißbahn oder aus einem anderen Material (siehe Seite 105)*, **inkl. verzinktem, höhenverstellbarem Revisionschacht und Aluminium-Abdeckung**

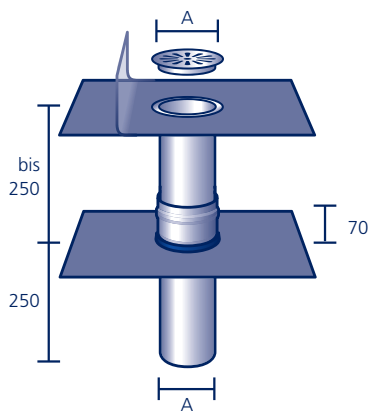
Art.Nr.	Ø (A)	VPE	Euro/Stück
YWBGR0502P	50	10	187,40
YWBGR0702P	75	10	193,20
YWBGR1102P	110	5	195,80



Liter pro Sekunde

Auch mit 90°-Aufkantung* erhältlich, wird exakt nach Vorgabe gefertigt. Aufpreis 8,80 Euro/Stück.
 Revisionschacht mit Abdeckung auch in 400 x 400 mm erhältlich. Aufpreis 19,30 Euro/Stück.

Balkon-Gully-System, senkrecht, Dachbahn



Aus säurefestem Edelstahl V4A, mit werkseitig eingearbeitetem Anschlussstück aus Polybit Kunststoffbitumenschweißbahn oder aus einem anderen Material (siehe S. 105)*, **inkl. Edelstahl-Rost**

Art.Nr.	Ø (A)	VPE	Euro/Stück
YWBGS05P	50	1	175,70
YWBGS07P	75	1	192,50
YWBGS11P	110	1	224,00

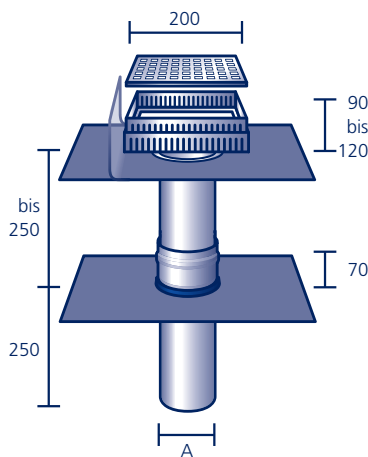
Auch mit 90°-Aufkantung* erhältlich, wird exakt nach Vorgabe gefertigt. Aufpreis 8,80 Euro/Stück.
Auch für Dämmstoffstärken unter 70 mm lieferbar.



mehr Info

Liter pro
Sekunde

Balkon-Gully-System, senkrecht, Dachbahn, Revisionschacht



Aus säurefestem Edelstahl V4A, mit werkseitig eingearbeitetem Anschlussstück aus Polybit Kunststoffbitumenschweißbahn oder aus einem anderen Material (siehe Seite 105)*, **inkl. verzinktem, höhenverstellbarem Revisionschacht und Aluminium-Abdeckung**

Art.Nr.	Ø (A)	VPE	Euro/Stück
YWBGSR05P	50	1	269,60
YWBGSR07P	75	1	283,10
YWBGSR11P	110	1	304,20

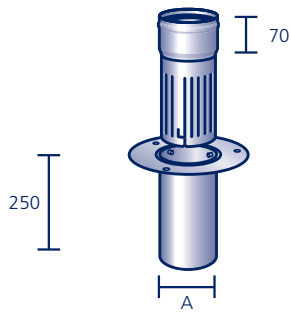
Auch mit 90°-Aufkantung* erhältlich, wird exakt nach Vorgabe gefertigt. Aufpreis 8,80 Euro/Stück.
Revisionschacht mit Abdeckung auch in 400 x 400 mm erhältlich. Aufpreis 19,30 Euro/Stück.
Auch für Dämmstoffstärken unter 70 mm lieferbar.



mehr Info

Liter pro
Sekunde

Balkongeschoss-Gully, senkrecht, Flüssigabdichtung



Aus säurefestem Edelstahl V4A, Geschoss-Gully-Grundelement mit Edelstahlflansch und Bajonettverschluss, Aufstockelement mit Muffe und Wasserablaufschlitzen

Art.Nr.	Ø (A)	VPE	Euro/Stück
YWBGG0702R	75	10	147,20
YWBGG1102R	110	10	180,30

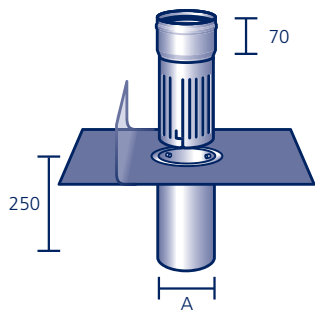


mehr Info

In RAL-Farben siehe Seite 107

Liter pro Sekunde

Balkongeschoss-Gully, senkrecht, Dachbahn



Aus säurefestem Edelstahl V4A, Geschoss-Gully-Grundelement mit Bajonettverschluss und werkseitig eingearbeitetem Anschlussstück aus Polybit Kunststoffbitumenschweißbahn oder aus einem anderen Material (siehe Seite 105)*, Aufstockelement mit Muffe und Wasserablaufschlitzen

Art.Nr.	Ø (A)	VPE	Euro/Stück
YWBGG0702P	75	10	149,20
YWBGG1102P	110	5	166,60



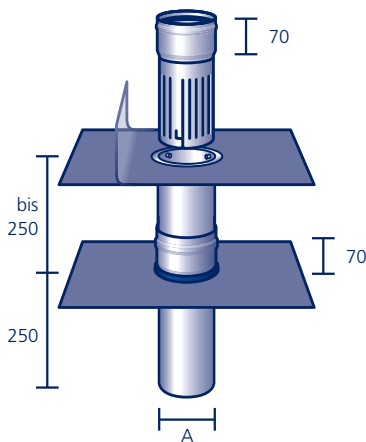
mehr Info

In RAL-Farben siehe Seite 107

Liter pro Sekunde

Auch mit 90°-Aufkantung* erhältlich, wird exakt nach Vorgabe gefertigt. Aufpreis 8,80 Euro/Stück.

Balkongeschoss-Gully-System, senkrecht, Dachbahn



Aus säurefestem Edelstahl V4A, Geschoss-Gully-Grundelement mit Bajonettverschluss und Grundelement mit Muffe, jeweils mit werkseitig eingearbeitetem Anschlussstück aus Polybit Kunststoffbitumenschweißbahn oder aus einem anderen Material (siehe Seite 105)*, Aufstockelement mit Muffe und Wasserablaufschlitzen.

Art.Nr.	Ø (A)	VPE	Euro/Stück
YWBGGS07P	75	1	239,10
YWBGGS11P	110	1	275,00



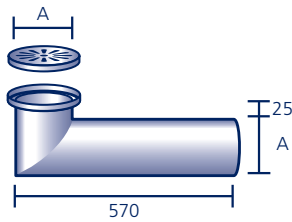
mehr Info

In RAL-Farben siehe Seite 107

Liter pro Sekunde

Auch mit 90°-Aufkantung* erhältlich, wird exakt nach Vorgabe gefertigt. Aufpreis 8,80 Euro/Stück. Auch für Dämmstoffstärken unter 70 mm lieferbar.

Balkon-Gully, waagrecht, WU-Beton



Aus säurefestem Edelstahl V4A, **inkl. Edelstahl-Rost**. Passende **Wandrosetten** und **Wandscheiben** siehe Seite 77.

Art.Nr.	Ø (A)	Bohrloch Ø	VPE	Euro/Stück
YWBGW0505	50	60	10	76,50
YWBGW0705	75	85	10	100,30

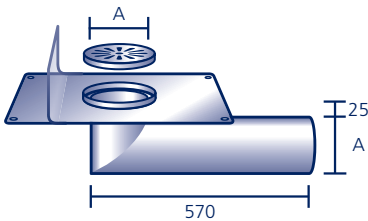


mehr Info

In RAL-Farben
siehe Seite 107

Liter pro
Sekunde

Balkon-Gully, waagrecht, Flüssigabdichtung



Aus säurefestem Edelstahl V4A, mit Anschlussstück aus Edelstahl V4A, **inkl. Edelstahl-Rost**. Passende **Wandrosetten** und **Wandscheiben** siehe Seite 77.

Art.Nr.	Ø (A)	Bohrloch Ø	VPE	Euro/Stück
YWBGW0505R	50	60	5	180,50
YWBGW0705R	75	85	5	204,20

Auch mit 90°-Aufkantung* erhältlich, wird exakt nach Vorgabe gefertigt. Aufpreis 8,80 Euro/Stück.

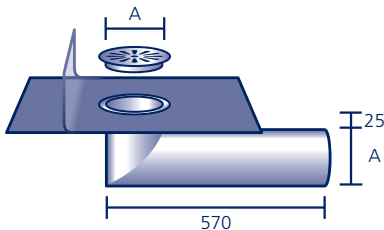


mehr Info

In RAL-Farben
siehe Seite 107

Liter pro
Sekunde

Balkon-Gully, waagrecht, Dachbahn



Aus säurefestem Edelstahl V4A, mit werkseitig eingearbeitetem Anschlussstück aus Polybit Kunststoffbitumenschweißbahn oder aus einem anderen Material (siehe Seite 105)*, **inkl. Edelstahl-Rost**. Passende **Wandrosetten** und **Wandscheiben** siehe Seite 77.

Art.Nr.	Ø (A)	Bohrloch Ø	VPE	Euro/Stück
YWBGW0505P	50	60	5	200,20
YWBGW0705P	75	85	5	230,50

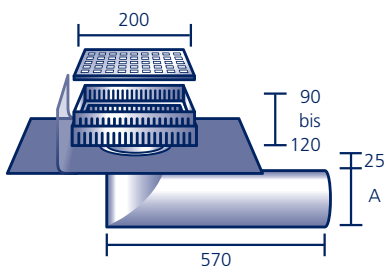
Auch mit 90°-Aufkantung* erhältlich, wird exakt nach Vorgabe gefertigt. Aufpreis 8,80 Euro/Stück.



mehr Info

Liter pro
Sekunde

Balkon-Gully, waagrecht, Dachbahn, Revisionschacht



Aus säurefestem Edelstahl V4A, mit werkseitig eingearbeitetem Anschlussstück aus Polybit Kunststoffbitumenschweißbahn oder aus einem anderen Material (siehe Seite 105)*, **inkl. verzinktem, höhenverstellbarem Revisionschacht** und **Aluminium-Abdeckung**. Passende **Wandrosetten** und **Wandscheiben** siehe Seite 77.

Art.Nr.	Ø (A)	Bohrloch Ø	VPE	Euro/Stück
YWBGWR0505P	50	60	5	294,10
YWBGWR0705P	75	85	5	321,10

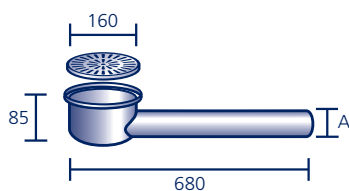
Auch mit 90°-Aufkantung* erhältlich, wird exakt nach Vorgabe gefertigt. Aufpreis 8,80 Euro/Stück.
Revisionschacht mit Abdeckung auch in 400 x 400 mm erhältlich. Aufpreis 19,30 Euro/Stück.



mehr Info

Liter pro
Sekunde

Balkon-Topf-Gully, waagrecht, WU-Beton



Aus säurefestem Edelstahl V4A, **inkl. Edelstahl-Rost**. Passende **Wandrosetten** und **Wandscheiben** siehe Seite 77.

Art.Nr.	Ø (A)	Bohrloch Ø	VPE	Euro/Stück
YWBTGW0506	50	60	10	237,90
YWBTGW0706	75	85	10	249,20

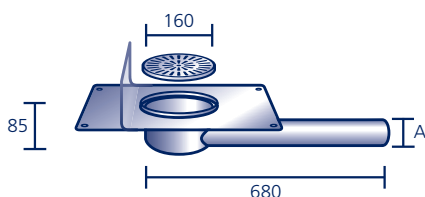


mehr Info

In RAL-Farben
siehe Seite 107

Liter pro
Sekunde

Balkon-Topf-Gully, waagrecht, Flüssigabdichtung



Aus säurefestem Edelstahl V4A, mit Anschlussstück aus Edelstahl V4A, **inkl. Edelstahl-Rost**. Passende **Wandrosetten** und **Wandscheiben** siehe Seite 77.

Art.Nr.	Ø (A)	Bohrloch Ø	VPE	Euro/Stück
YWBTGW0506R	50	60	5	267,40
YWBTGW0706R	75	85	5	278,70



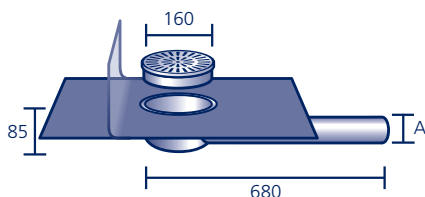
mehr Info

In RAL-Farben
siehe Seite 107

Liter pro
Sekunde

Auch mit 90°-Aufkantung* erhältlich, wird exakt nach Vorgabe gefertigt. Aufpreis 8,80 Euro/Stück.

Balkon-Topf-Gully, waagrecht, Dachbahn



Aus säurefestem Edelstahl V4A, mit werkseitig eingearbeitetem Anschlussstück aus Polybit Kunststoffbitumenschweißbahn oder aus einem anderen Material (siehe Seite 105)*, **inkl. Edelstahl-Rost**. Passende **Wandrosetten** und **Wandscheiben** siehe Seite 77.

Art.Nr.	Ø (A)	Bohrloch Ø	VPE	Euro/Stück
YWBTGW0506P	50	60	5	290,10
YWBTGW0706P	75	85	5	301,40

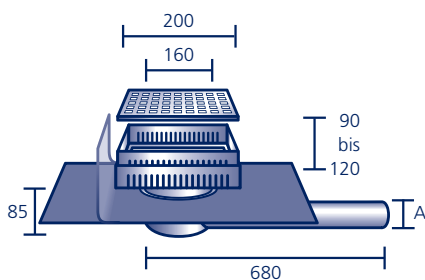


mehr Info

Liter pro
Sekunde

Auch mit 90°-Aufkantung* erhältlich, wird exakt nach Vorgabe gefertigt. Aufpreis 8,80 Euro/Stück.

Balkon-Topf-Gully, waagrecht, Dachbahn, Revisionschacht



Aus säurefestem Edelstahl V4A, mit werkseitig eingearbeitetem Anschlussstück aus Polybit Kunststoffbitumenschweißbahn oder aus einem anderen Material (siehe Seite 105)*, **inkl. verzinktem, höhenverstellbarem Revisionschacht** und **Edelstahl-Abdeckung**. Passende **Wandrosetten** und **Wandscheiben** siehe Seite 77.

Art.Nr.	Ø (A)	Bohrloch Ø	VPE	Euro/Stück
YWBTGWR0506P	50	60	5	379,10
YWBTGWR0706P	75	85	5	405,20

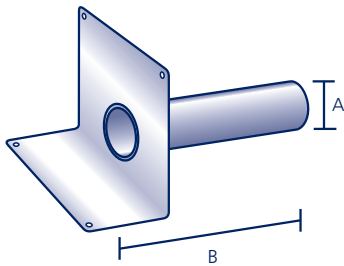


mehr Info

Liter pro
Sekunde

Auch mit 90°-Aufkantung* erhältlich, wird exakt nach Vorgabe gefertigt. Aufpreis 8,80 Euro/Stück. Revisionschacht mit Abdeckung auch in 400 x 400 mm erhältlich. Aufpreis 29,50 Euro/Stück.

Brüstungs-Durchführung, Flüssigabdichtung



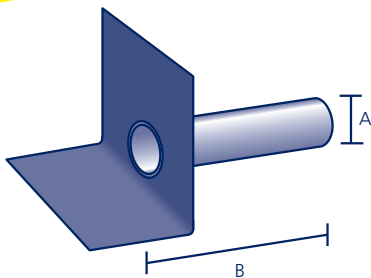
Aus säurefestem Edelstahl V4A, mit Anschlussstück aus Edelstahl V4A, **ohne Kiesfang** (siehe Seite 77). Passende **Wandrosetten** und **Wandscheiben** siehe Seite 77.

Art.Nr.	Ø (A)	Länge (B)	Bohrloch Ø	VPE	Euro/Stück
WBD0502R	50	250	60	10	68,40
WBD0504R	50	400	60	10	86,30
WBD0702R	75	250	85	10	70,60
WBD0704R	75	400	85	10	88,40

Auch mit Stutzenneigung* lieferbar; Preise auf Anfrage



mehr Info


NEU Brüstungs-Durchführung, Dachbahn


Aus säurefestem Edelstahl V4A, mit werkseitig eingearbeitetem Anschlussstück aus Polybit Kunststoffbitumenschweißbahn oder aus einem anderen Material (siehe Seite 105)*, **ohne Kiesfang** (siehe Seite 77). Passende **Wandrosetten** und **Wandscheiben** siehe Seite 77.

Art.Nr.	Ø (A)	Länge (B)	Bohrloch Ø	VPE	Euro/Stück
WBD0502P	50	250	60	5	85,60
WBD0504P	50	400	60	5	101,20
WBD0506P	50	600	60	4	123,30
WBD0702P	75	250	85	5	85,60
WBD0704P	75	400	85	5	103,40
WBD0706P	75	600	85	4	125,60
WBD0902P	90	250	100	5	88,40
WBD0904P	90	400	100	5	105,60
WBD0906P	90	600	100	4	127,10
WBD1102P	110	250	120	5	89,40
WBD1104P	110	400	120	5	107,90
WBD1106P	110	600	120	4	127,90

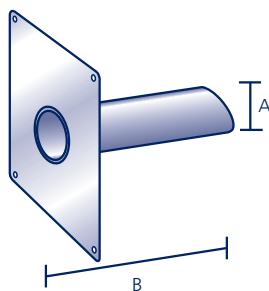
Auch in Ø 125 mm und 160 mm lieferbar



mehr Info



Brüstungs-Speier, Flüssigabdichtung



Aus säurefestem Edelstahl V4A, Anschlussstück aus Edelstahl V4A, **ohne Kiesfang** (siehe Seite 77).
Passende **Wandrosetten** und **Wandscheiben** siehe Seite 77.

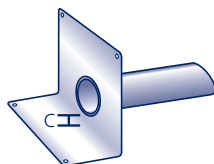
Art.Nr.	Ø (A)	Länge (B)	Bohrloch Ø	VPE	Euro/Stück
WBS0502R	50	250	60	10	60,80
WBS0504R	50	400	60	10	78,80
WBS0702R	75	250	85	10	63,20
WBS0704R	75	400	85	10	81,10



mehr Info

In RAL-Farben
siehe Seite 107

Liter pro Sekunde

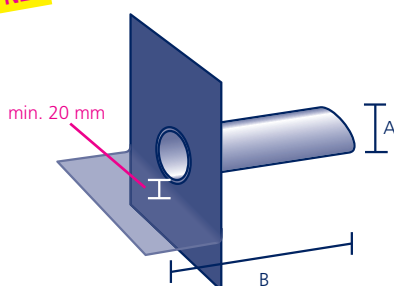


Auch mit 90°-Aufkantung* erhältlich ((C) **mind. 20 mm**), wird exakt nach Vorgabe gefertigt. Aufpreis 8,80 Euro/Stück.

Auch mit Stutzenneigung* lieferbar; Preise auf Anfrage

Brüstungs-Speier, Dachbahn

NEU



Aus säurefestem Edelstahl V4A, mit 45°-Schrägschnitt, werkseitig eingearbeitetes Anschlussstück aus flexibler Kunststoffbitumenschweißbahn mit eingearbeitetem Streckmetall zur einfachen Abkantung (Anstauhöhe mind. 20 mm). Auch andere Materialien mit flexiblem Anschlussstück sind möglich (siehe Seite 105)*, **ohne Kiesfang** (siehe Seite 77). Passende **Wandrosetten** und **Wandscheiben** siehe Seite 77. **Nur als Notüberlauf einsetzbar!**

Art.Nr.	Ø (A)	Länge (B)	Bohrloch Ø	VPE	Euro/Stück
WBS0502P	50	250	60	5	87,20
WBS0504P	50	400	60	5	101,20
WBS0506P	50	600	60	5	127,70
WBS0702P	75	250	85	5	90,80
WBS0704P	75	400	85	5	109,70
WBS0706P	75	600	85	5	130,00
WBS0902P	90	250	100	5	92,80
WBS0904P	90	400	100	5	110,00
WBS0906P	90	600	100	5	131,50
WBS1102P	110	250	120	5	93,80
WBS1104P	110	400	120	5	112,40
WBS1106P	110	600	120	5	132,30



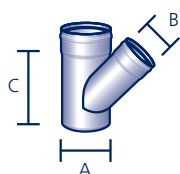
mehr Info

Liter pro Sekunde

Auch in Ø 125 mm und 160 mm lieferbar

Da diese Größen nicht mit Streckmetall hergestellt werden, wird der Flansch werkseitig vorgekantet. Geben Sie bei der Bestellung bitte die gewünschte Anstauhöhe an.

Abzweig

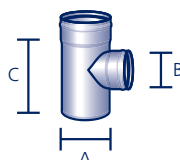


45°, Edelstahl V2A (auch in V4A-Qualität* lieferbar; Preise auf Anfrage), inkl. EPDM-Lippendichtung

Art.Nr.	Ø (A)	(B)	effektive Verlängerung (C)	VPE	Euro/Stück
ZAV2050545	50	50	133	120	66,10
ZAV2050745	75	50	144	50	87,20
ZAV2070745	75	75	183	20	87,20
ZAV2051145	110	50	147	20	121,60
ZAV2071145	110	75	181	12	135,80



mehr Info

 In RAL-Farben
siehe Seite 107


87,5°, Edelstahl V2A (auch in V4A-Qualität* lieferbar; Preise auf Anfrage), inkl. EPDM-Lippendichtung

Art.Nr.	Ø (A)	(B)	effektive Verlängerung (C)	VPE	Euro/Stück
ZAV2050587	50	50	101	120	39,60
ZAV2050787	75	50	139	50	52,50
ZAV2070787	75	75	134	20	52,50
ZAV2051187	110	50	132	20	73,60
ZAV2071187	110	75	152	12	73,60

Rohrbogen

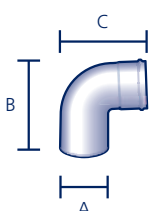


Aus Edelstahl V2A (auch in V4A-Qualität und in 15° und 30°* lieferbar, siehe Seite 35; Preise auf Anfrage), inkl. EPDM-Lippendichtung

Art.Nr.	Ø (A)	Winkel	VPE	Euro/Stück
ZRBV20545	50	45°	120	26,10
ZRBV20745	75	45°	50	35,00
ZRBV21145	110	45°	20	48,70

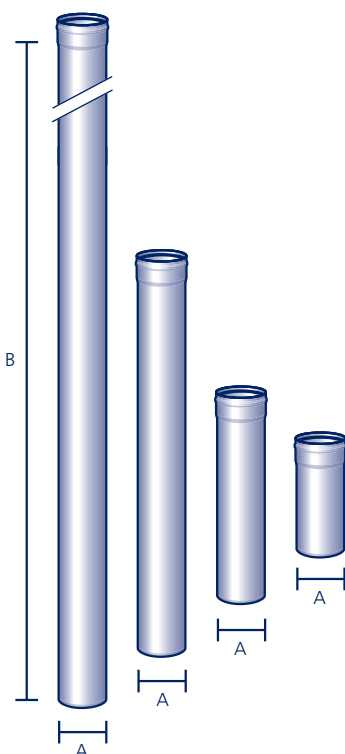


mehr Info

 In RAL-Farben
siehe Seite 107


Art.Nr.	Ø (A)	(B)	(C)	Winkel	VPE	Euro/Stück
ZRBV20587	50	117	107	87,5°	120	37,00
ZRBV20787	75	151	141	87,5°	50	49,90
ZRBV21187	110	196	185	87,5°	20	69,20

Rohr



Aus Edelstahl V2A (auch in V4A-Qualität* und in Längen bis 6000 mm* lieferbar; Preise auf Anfrage), inkl. EPDM-Lippendichtung

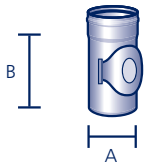
Art.Nr.	Ø (A)	effektive Verlängerung (B)	VPE	Euro/Stück
ZRV20502	50	250	30	19,60
ZRV20702	75	250	30	28,10
ZRV21102	110	250	20	39,40
ZRV20505	50	500	30	29,90
ZRV20705	75	500	20	43,30
ZRV21105	110	500	12	60,50
ZRV20510	50	1000	6	48,70
ZRV20710	75	1000	4	71,20
ZRV21110	110	1000	2	99,20
ZRV20520	50	2000	6	87,00
ZRV20720	75	2000	4	126,00
ZRV21120	110	2000	2	176,70
ZRV20530	50	3000	6	123,50
ZRV20730	75	3000	4	182,00
ZRV21130	110	3000	2	250,30



mehr Info

 In RAL-Farben
siehe Seite 107

Reinigungsrohr



Aus Edelstahl V2A (auch in V4A-Qualität* lieferbar; Preise auf Anfrage), inkl. EPDM-Lippendichtung

Art.Nr.	Ø (A)	effektive Verlängerung (B)	VPE	Euro/Stück
ZRRV207	75	134	30	91,00
ZRRV211	110	188	20	101,20



mehr Info

In RAL-Farben siehe Seite 107

Doppelsteckmuffe



Aus Edelstahl V2A (auch in V4A-Qualität* lieferbar; Preise auf Anfrage), inkl. EPDM-Lippendichtung. Geeignet für die Verbindung von Alu-Rohren (siehe Seite 64)

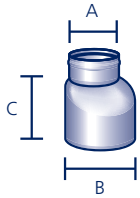
Art.Nr.	Ø (A)	effektive Verlängerung (B)	VPE	Euro/Stück
ZDMV205	50	13	120	22,10
ZDMV207	75	20	50	31,90
ZDMV211	110	16	20	44,60



mehr Info

In RAL-Farben siehe Seite 107

Erweiterung



Aus Edelstahl V2A (auch in V4A-Qualität* lieferbar; Preise auf Anfrage), inkl. EPDM-Lippendichtung

Art.Nr.	Ø (A)	Ø (B)	effektive Verlängerung (C)	VPE	Euro/Stück
ZEE0507	50	75	82	50	38,90
ZEE0511	50	110	108	20	54,40
ZEE0711	75	110	111	20	52,50



mehr Info

In RAL-Farben siehe Seite 107

Verschluss-Stopfen



Aus Edelstahl V4A

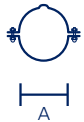
Art.Nr.	Ø (A)	(B)	VPE	Euro/Stück
ZS05	50	50	200	23,30
ZS07	75	45	200	26,10
ZS11	110	45	110	31,90



mehr Info

In RAL-Farben siehe Seite 107

Rohrschelle



Aus Edelstahl V2A, ohne Mutter

Art.Nr.	Ø (A)	passende Mutter	VPE	Euro/Stück
ZRSV205	50	M8	130	8,50
ZRSV207	75	M8	100	9,10
ZRSV211	110	M8	80	10,00



mehr Info

In RAL-Farben siehe Seite 107

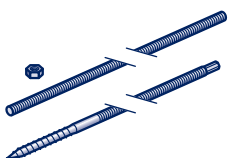


Sicherungsschelle aus Edelstahl V2A, mit Schraube und Mutter

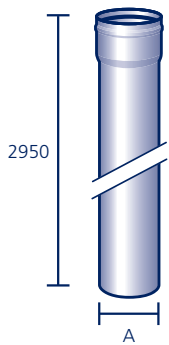
Art.Nr.	Ø (A)	VPE	Euro/Stück
ZRSSV205	50	180	29,10
ZRSSV207	75	120	35,90
ZRSSV211	110	80	40,90

Zubehör aus Edelstahl V2A

Art.Nr.	Artikelbezeichnung	Länge	VPE	Euro/Stück
ZBGV2M810	Gewindestange M8 DIN976	1000	60	6,40
ZBMV2M8	Mutter M8 DIN934		5000	0,15
ZBSV2M8008	Stockschraube M8	80	1000	1,10
ZBSV2M802	Stockschraube M8	200	300	2,30



NEU Rohr, V4A



Aus Edelstahl V4A, mit Muffe

Art.Nr. Ø (A)

ZRV40729 75

ZRV41129 110

VPE Euro/Stück

4 139,50

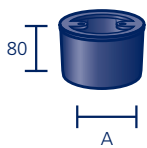
2 178,60



mehr Info


 In RAL-Farben
siehe Seite 107

NEU EPDM-Gießglocke



EPDM-Gießglocke für Balkon-Gullys WU-Beton

Art.Nr. Ø (A)

WBGL07 75

WBGL11 110

VPE Euro/Stück

75 24,20

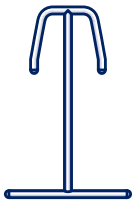
40 33,40



mehr Info


 In RAL-Farben
siehe Seite 107

NEU Balkon-Haken



Balkon-Haken, aus Edelstahl, zur Demontage der EPDM-Gießglocke aus dem Betonfertigteile

Art.Nr. für Ø

WBH07 75

WBH11 110

VPE Euro/Stück

200 23,30

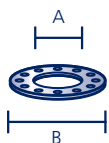
200 24,30



mehr Info


 In RAL-Farben
siehe Seite 107

NEU Balkon-Montage-Ring



Balkon-Montage-Ring, aus Edelstahl, Fixierhilfe des Balkon-Gullys WU-Beton im Betonfertigteile

Art.Nr. Ø (A) Ø (B)

WBMR07 40 75

WBMR11 60 110

VPE Euro/Stück

200 18,90

200 26,90



mehr Info





 In RAL-Farben
siehe Seite 107

Balkon-Rost, WU-Beton/Flüssigabdichtung

NEU



Balkon-Rost, aus Edelstahl, für obere Balkone und alle senkrechten und waagerechten Dachgullys mit/ohne Anschlussstück aus Edelstahl

Art.Nr.	für Abflüsse mit einem Ø von	VPE	Euro/StückB
WBR05	50	100 	9,80
WBR07	75	100 	6,50
WBR11	110	80 	14,20



mehr Info 











In RAL-Farben
siehe Seite 107

Balkon-Rost, Dachbahn

NEU



Balkon-Rost, aus Edelstahl, für obere Balkone und alle senkrechten und waagerechten Dachgullys mit Bitumenanschluss

Art.Nr.	für Abflüsse mit einem Ø von	VPE	Euro/Stück
WR05	50	100 	22,40
WR06	63	100 	24,30
WR07	75	100 	25,70
WR09	90	100 	34,00
WR11	110	80 	36,10
WR12	125	60 	40,60
WR14	145	50 	45,50
WR16	160	50 	51,10
WR20	200	30 	63,20



mehr Info 




In RAL-Farben
siehe Seite 107

Balkongeschoss-Rohr

NEU



Aus säurefestem Edelstahl V4A, mit Muffe und Wasserablaufschlitzen

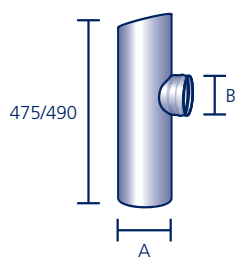
Art.Nr.	Ø (A)	VPE	Euro/StückB
WBGRV407	75	40 	88,40
WBGRV411	110	20 	99,20



mehr Info 


In RAL-Farben
siehe Seite 107

Abzweig, Zink, obere Balkone



Auch eckige Ausführung lieferbar

87,5°, **Zink blank**, mit Lochblechabdeckung und EPDM-Lippendichtung (nur in der Muffenverbindung); zum Anschluss an Regenfallrohre; auch aus Kupfer*, Aluminium* und FTE* lieferbar (Preise auf Anfrage)

Art.Nr.	Ø (A)	Ø (B)	VPE	Euro/Stück
ZAZ0510	100	50	12	100,80
ZAZ0710	100	75	12	100,80

87,5°, **Zink vorbewittert**, mit Lochblechabdeckung und EPDM-Lippendichtung (nur in der Muffenverbindung); zum Anschluss an Regenfallrohre

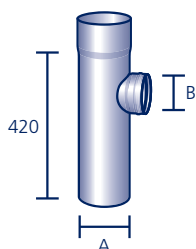
Art.Nr.	Ø (A)	Ø (B)	VPE	Euro/Stück
ZAZB0510	100	50	12	122,60
ZAZB0710	100	75	12	122,60



mehr Info

 In RAL-Farben
siehe Seite 107

Abzweig, Zink, untere Balkone



Auch eckige Ausführung lieferbar

87,5°, **Zink blank**, mit EPDM-Lippendichtung (nur in der Muffenverbindung); zum Anschluss an Regenfallrohre; auch aus Kupfer*, Aluminium* und FTE* lieferbar (Preise auf Anfrage)

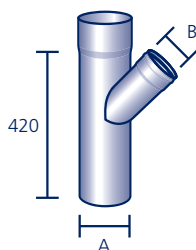
Art.Nr.	Ø (A)	Ø (B)	VPE	Euro/Stück
ZAZM0510	100	50	12	76,40
ZAZM0710	100	75	12	76,40

87,5°, **Zink vorbewittert**, mit EPDM-Lippendichtung (nur in der Muffenverbindung); zum Anschluss an Regenfallrohre

Art.Nr.	Ø (A)	Ø (B)	VPE	Euro/Stück
ZAZMB0510	100	50	12	98,40
ZAZMB0710	100	75	12	98,40



mehr Info

 In RAL-Farben
siehe Seite 107


Auch eckige Ausführung lieferbar

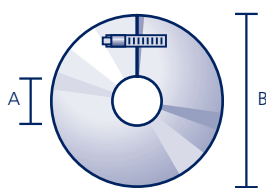
45°, **Zink blank**, mit EPDM-Lippendichtung (nur in der Muffenverbindung); zum Anschluss an Regenfallrohre; auch aus Kupfer*, Aluminium* und FTE* lieferbar (Preise auf Anfrage)

Art.Nr.	Ø (A)	Ø (B)	VPE	Euro/Stück
ZAZM051045	100	50	12	81,30
ZAZM071045	100	75	12	81,30

45°, **Zink vorbewittert**, mit EPDM-Lippendichtung (nur in der Muffenverbindung); zum Anschluss an Regenfallrohre

Art.Nr.	Ø (A)	Ø (B)	VPE	Euro/Stück
ZAZMB051045	100	50	12	104,40
ZAZMB071045	100	75	12	104,40

Wandrosette



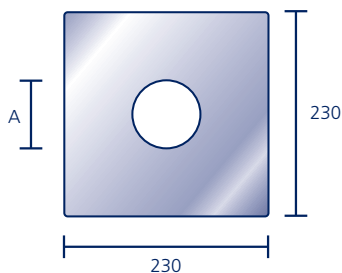
Aus Edelstahl, zur Abdeckung des Ringspaltes, verstellbar

Art.Nr.	Ø (A)	(B)	VPE	Euro/Stück
ZWR05	50	190	140	26,90
ZWR07	75	220	110	30,10



In RAL-Farben
siehe Seite 107

Wandscheibe



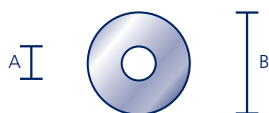
Aus Edelstahl, zur Abdeckung des Ringspaltes

Art.Nr.	Ø (A)	VPE	Euro/Stück
ZWS0501	50	50	21,00
ZWS0701	75	50	21,00



In RAL-Farben
siehe Seite 107

Wandscheibe rund, kompakt



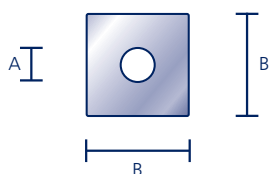
Aus Edelstahl, zur Abdeckung des Ringspaltes, passend für runde Attika-Elemente

Art.Nr.	Ø (A)	Ø (B)	VPE	Euro/Stück
ZWSR0501	50	150	70	9,70
ZWSR0701	75	175	60	12,70
ZWSR0901	90	190	60	14,70
ZWSR1101	110	210	50	17,90



In RAL-Farben
siehe Seite 107

Wandscheibe quadratisch, kompakt



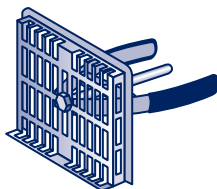
Aus Edelstahl, zur Abdeckung des Ringspaltes, passend für runde Attika-Elemente

Art.Nr.	(A)	(B)	VPE	Euro/Stück
ZWSK0501	50	150	70	10,00
ZWSK0701	75	175	60	12,70
ZWSK0901	90	190	60	14,70
ZWSK1101	110	210	50	17,90



In RAL-Farben
siehe Seite 107

Kiesfang

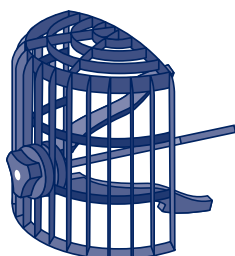


Attika-Flach-Kiesfang, aus Edelstahl

Art.Nr.	für ...	VPE	Euro/Stück
WKAF05	Abläufe mit Ø 50	40	49,90
WKAF0715	Abläufe mit Ø 75 bis 160	40	49,90



In RAL-Farben
siehe Seite 107



Attika-Laubfang VARIO W und VARIO WK mit Drehmechanik, aus Kunststoff, höhenverstellbar

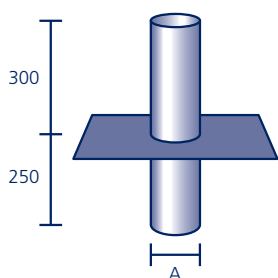
Art.Nr.	Ausführung	für ...	VPE	Euro/Stück
WLWV0720	W	Abläufe mit Ø 75 bis 200	20	31,00
WLWVK0720	WK	Abläufe mit Ø 75 bis 100	20	28,60





Flachdach- Entlüftung

Flachdach-Dunstrohr

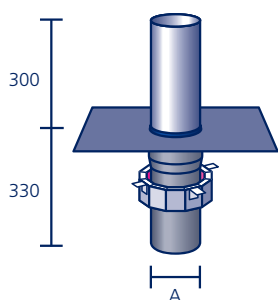


Aus säurefestem Edelstahl V4A mit werkseitig eingearbeitetem Anschlussstück aus Polybit Kunststoffbitumenschweißbahn oder aus einem anderen Material (siehe Seite 105)*, **ohne Haube** (siehe Seite 85)

Art.Nr.	Ø (A)	Bohrloch Ø	VPE	Euro/Stück
LFD0705P	75	85	4	98,00
LFD1105P	110	120	4	108,90
LFD1205P	125	135	4	139,40
LFD1605P	160	170	2	179,60



Brandschutz-Dunstrohr



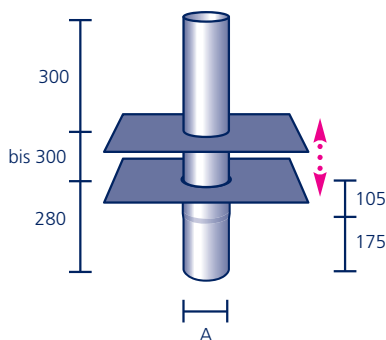
Brandschutz-Dunstrohr R90 aus PVC, mit werkseitig eingearbeitetem Anschlussstück aus Polybit Kunststoffbitumenschweißbahn oder aus einem anderen Material (siehe Seite 105)*, **ohne Haube** (siehe Seite 85)

Art.Nr.	Ø (A)	Bohrloch Ø	VPE	Euro/Stück
YLBD0706P	75	100–105	4	378,60
YLBD1106P	110	135–140	4	448,40
YLBD1206P	125	150–155	4	579,20
YLBD1606P	160	185–190	2	733,80



Auch mit längerem Stutzen* lieferbar.

Dunstrohr-System

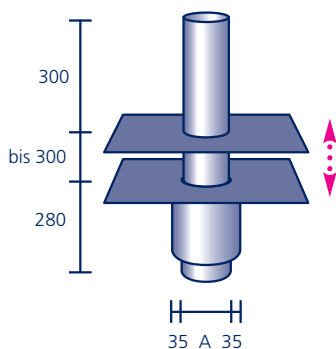


Grundelement und Aufstockelement, jeweils aus säurefestem Edelstahl V4A mit werkseitig eingearbeitetem Anschlussstück aus Polybit Kunststoffbitumenschweißbahn oder aus einem anderen Material (siehe Seite 105)*, **ohne Haube** (siehe Seite 85)

Art.Nr.	Ø (A)	Bohrloch Ø	VPE	Euro/Stück
YLDSK07P	75	100	1	222,80
YLDSK11P	110	135	1	236,00
YLDSK12P	125	150	1	279,10
YLDSK16P	160	185	1	353,50



Dunstrohr-System, wärmegeklämmt

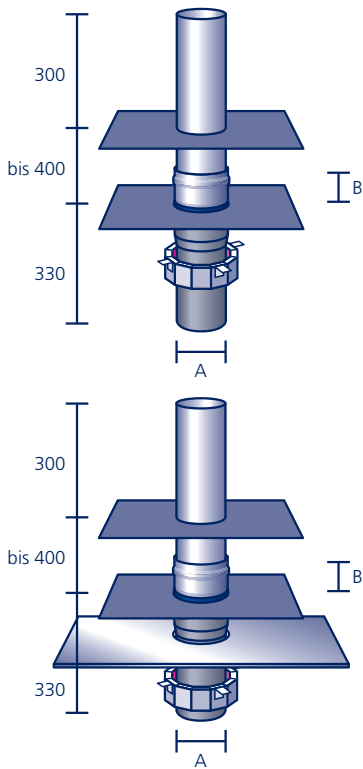


Wärmegeklämmtes Grundelement (Mineralfaser) und Aufstockelement, jeweils aus säurefestem Edelstahl V4A mit werkseitig eingearbeitetem Anschlussstück aus Polybit Kunststoffbitumenschweißbahn oder aus einem anderen Material (siehe Seite 105)*, **ohne Haube** (siehe Seite 85)

Art.Nr.	Ø (A)	Bohrloch Ø	VPE	Euro/Stück
YLDS07P	75	155	1	268,20
YLDS11P	110	190	1	282,40
YLDS12P	125	205	1	331,70
YLDS16P	160	240	1	413,60



Brandschutz-Dunstrohr-System



Brandschutz-Grundelement R90 aus PVC mit Muffe aus säurefestem Edelstahl V4A, Aufstockelement aus säurefestem Edelstahl V4A, jeweils mit werkseitig eingearbeitetem Anschlussstück aus Polybit Kunststoffbitumenschweißbahn oder aus einem anderen Material (siehe Seite 105)*, **ohne Haube** (siehe Seite 85)

Art.Nr.	Ø (A)	(B)	Bohrloch Ø	VPE	Euro/Stück
YLBDS07P	75	70	100–105	1	517,20
YLBDS11P	110	70	135–140	1	606,10
YLBDS12P	125	80	150–155	1	744,70
YLBDS16P	160	80	185–190	1	924,30



mehr Info

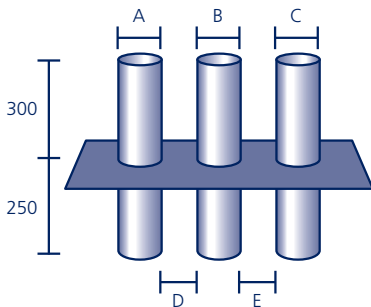
Für den Einsatz auf **Trapezblech** gem. DIN 18234, **inkl. Montageplatte** aus verzinktem Stahl

Art.Nr.	Ø (A)	(B)	Bohrloch Ø	VPE	Euro/Stück
YLBDS07P	75	70	100–105	1	547,30
YLBDS11P	110	70	135–140	1	636,20
YLBDS12P	125	80	150–155	1	774,80
YLBDS16P	160	80	185–190	1	954,40



mehr Info

Multi-Element



Aus säurefestem Edelstahl V4A, mit werkseitig eingearbeitetem Anschlussstück aus Polybit Kunststoffbitumenschweißbahn oder aus einem anderen Material (siehe Seite 105)*, **ohne Hauben** (siehe Seite 85). Das Multi-Element wird individuell nach Vorgabe gefertigt und ist mit 2, 3 oder 4 Rohren lieferbar*. Bitte geben Sie die Maße A, B und C (75, 110, 125 oder 160 mm) sowie die Abstände D und E (mind. 50 mm) an.

Art.Nr.	Euro/Stück
XLMD	auf Anfrage



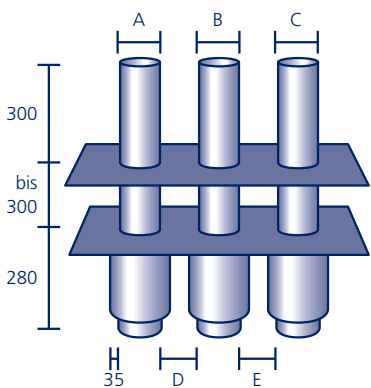
mehr Info

Eine **Checkliste zur Preisanfrage** finden Sie über den nebenstehenden QR-Code oder unter polybit.de/Daten_Multi-Element.pdf



Checkliste

Multi-System, wärme gedämmt



Wärme gedämmte Grundelemente (Mineralfaser) und Aufstockelemente, jeweils aus säurefestem Edelstahl V4A, mit werkseitig eingearbeitetem Anschlussstück aus Polybit Kunststoffbitumenschweißbahn oder aus anderem Material (siehe Seite 105)*, **ohne Hauben** (siehe Seite 85). Das Multi-System wird individuell nach Vorgabe gefertigt und ist mit 2, 3 oder 4 Rohren lieferbar*. Bitte geben Sie die Maße A, B und C (75, 110, 125 oder 160 mm) sowie die Abstände D und E (mind. 70 mm) an.

Art.Nr.	Euro/Stück
YLMSD	auf Anfrage

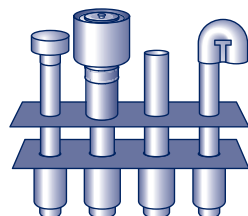
Eine **Checkliste zur Preisanfrage** finden Sie über den nebenstehenden QR-Code oder unter polybit.de/Daten_Multi-System.pdf



mehr Info

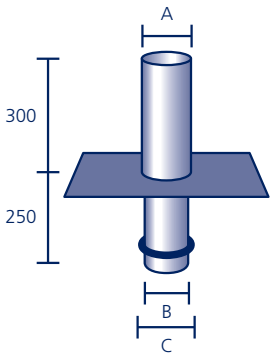


Checkliste







Anwendungsbeispiel mit Haube, Iso-Haube und Kabeldurchführung

Sanierungs-Dunstrohr

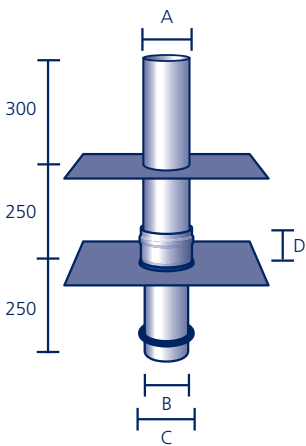


Aus säurefestem Edelstahl V4A mit werkseitig eingearbeitetem Anschlussstück aus Polybit Kunststoffbitumenschweißbahn oder aus einem anderen Material (siehe Seite 105)*, **mit Rollring** (siehe Seite 47), **ohne Haube** (siehe Seite 85)









Art.Nr.	Ø (A)	Ø (B)	für Innen-Ø (C)	VPE	Euro/Stück
LSD0705P	75	63	69 – 71	4 	98,00
LSD1105P	110	90	103 – 106	4 	108,90
LSD1205P	125	110	123 – 126	4 	139,40
LSD1605P	160	145	154 – 157	2 	179,60

Dunstrohr-Sanierungs-System

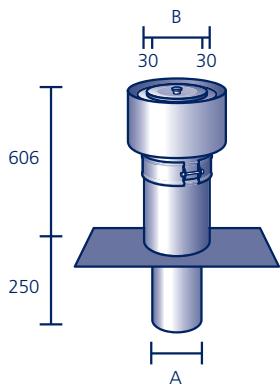


Grundelement mit Muffe und **Rollring** (siehe Seite 47) sowie Aufstockelement, jeweils aus säurefestem Edelstahl V4A mit werkseitig eingearbeitetem Anschlussstück aus Polybit Kunststoffbitumenschweißbahn (oder aus einem anderen Material (siehe Seite 105)*, **ohne Haube** (siehe Seite 85)



Art.Nr.	Ø (A)	Ø (B)	für Innen-Ø (C)	(D)	VPE	Euro/Stück
YLDSS06P	75	63	69 – 71	70	1 	186,40
YLDSS07P	75	75	84 – 87	70	1 	187,90
YLDSS09P	110	90	103 – 106	70	1 	205,40
YLDSS11P	110	110	123 – 126	70	1 	217,30
YLDSS12P	125	125	131 – 133	80	1 	265,40
YLDSS14P	160	145	154 – 157	80	1 	318,10

Raumentlüfter, doppelwandig



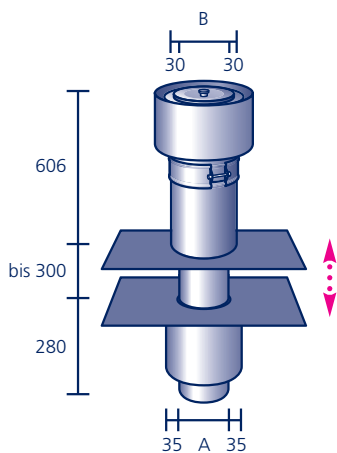
Aus säurefestem Edelstahl V4A, mit werkseitig eingearbeitetem Anschlussstück aus Polybit Kunststoffbitumenschweißbahn oder aus einem anderen Material (siehe Seite 105)*, **inkl. Iso-Haube** mit Dämmung aus Mineralfaser (siehe Seite 85)

Art.Nr.	Ø (A)	Ø (B)	Bohrloch Ø	VPE	Euro/Stück
YLR0712P	75	150	85	1	425,60
YLR1116P	110	183	120	1	437,30
YLR1218P	125	200	135	1	472,40
YLR1621P	160	250	170	1	564,40



mehr Info

Raumentlüfter-System, doppelwandig



Grundelement, wärmedämmend (Mineralfaser,) und Aufstockelement, jeweils aus säurefestem Edelstahl V4A und mit werkseitig eingearbeitetem Anschlussstück aus Polybit Kunststoffbitumenschweißbahn oder aus einem anderen Material (siehe Seite 105)*, **inkl. Iso-Haube** mit Dämmung aus Mineralfaser (siehe Seite 85)

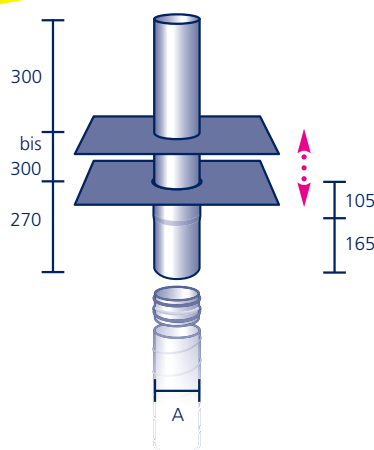
Art.Nr.	Ø (A)	Ø (B)	Bohrloch Ø	VPE	Euro/Stück
YLRS0712P	75	150	155	1	595,80
YLRS1116P	110	183	190	1	610,80
YLRS1218P	125	200	205	1	664,70
YLRS1621P	160	250	240	1	798,40



mehr Info

Auch mit ungedämmtem Grundelement lieferbar.

NEU Wickelfalzrohr-System



Grundelement und Aufstockelement, jeweils aus säurefestem Edelstahl V4A mit werkseitig eingearbeitetem Anschlussstück aus Polybit Kunststoffbitumenschweißbahn oder aus einem anderen Material (siehe Seite 105)*, **ohne Haube** (siehe Seite 85)

Art.Nr.	Ø (A)	Bohrloch Ø	VPE	Euro/Stück
YLWS11	110	135	1	236,00
YLWS12	125	150	1	279,10
YLWS16	160	185	1	353,50



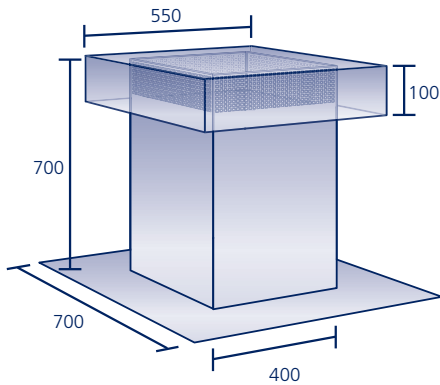
mehr Info

Außerdem lieferbar in den Durchmessern 180, 200, 224, 250, 280, 300, 315, 355, 400, 450, 500, 600, 630, 710 und 800 mm. Je nach Durchmesser stehen folgende Ausführungen zur Verfügung:

Ø 180–600 mm: Grundelement mit Anschlussstück aus Edelstahl V4A, Aufstockelement mit Anschlussstück aus Polybit Kunststoffbitumenschweißbahn oder anderem Material (siehe Seite 105).

Ø 630–800 mm: Grund- und Aufstockelement jeweils mit Anschlussstück aus Edelstahl V4A.

Fahrstuhlschacht-Entlüfter, quadratisch

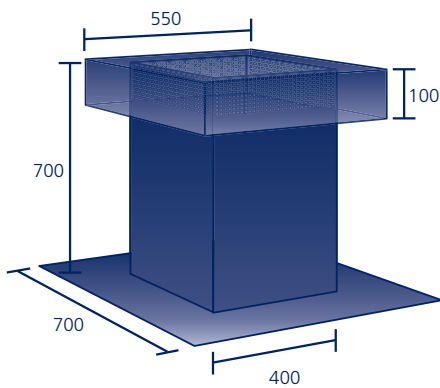


Aus säurefestem Edelstahl V4A, mit Mineralfaser-Wärmedämmung im Stutzen. **Inkl. V4A-Haube**, schlagregensicher

Art.Nr.	Dämmstoffstärke	Lüftungsquerschnitt	Aussparung	VPE	Euro/Stück
LFE404006	30	1000 cm ²	400 x 400	1 	1061,60



Fahrstuhlschacht-Entlüfter, quadratisch, schwarz

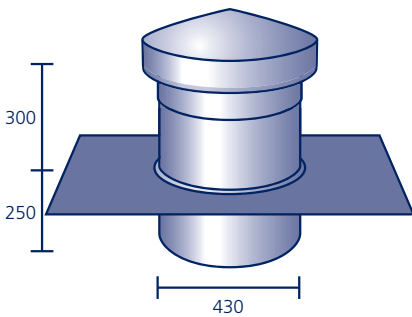


Aus Aluminium, schwarz lackiert RAL 9005, mit Mineralfaser-Wärmedämmung im Stutzen. **Inkl. Haube**, schlagregensicher

Art.Nr.	Dämmstoffstärke	Lüftungsquerschnitt	Aussparung	VPE	Euro/Stück
LFEAL404006	15	1000 cm ²	400 x 400	1 	622,80



Fahrstuhlschacht-Entlüfter

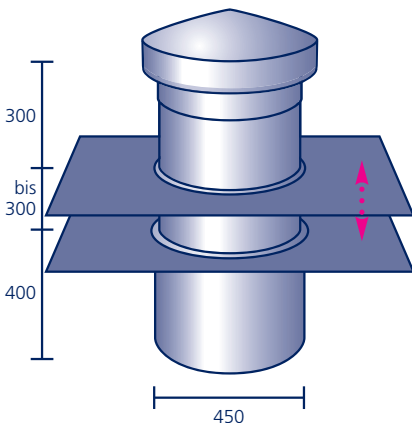


Aus säurefestem Edelstahl V4A, mit Wärmedämmung (Elastomerschaum) im oberen Stutzen und werkseitig eingearbeitetem Anschlussstück aus Polybit Kunststoffbitumenschweißbahn oder aus einem anderen Material (siehe Seite 105)*. **Inkl. V4A-Haube**, schlagregensicher

Art.Nr.	Dämmstoffstärke	Lüftungsquerschnitt	Bohrloch Ø	VPE	Euro/Stück
YLFE4305P	25	1000 cm ²	440	1 	1054,50



Fahrstuhlschacht-Entlüfter-System

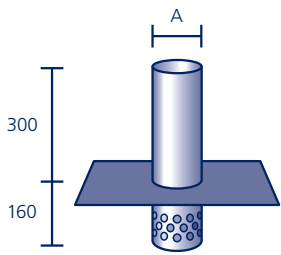


Grundelement und Aufstockelement aus säurefestem Edelstahl V4A, mit Wärmedämmung (Elastomerschaum) im oberen Stutzen und werkseitig eingearbeitetem Anschlussstück aus Polybit Kunststoffbitumenschweißbahn oder aus einem anderen Material (siehe Seite 105)*. **Inkl. V4A-Haube**, schlagregensicher

Art.Nr.	Dämmstoffstärke	Lüftungsquerschnitt	Bohrloch Ø	VPE	Euro/Stück
YLFE543P	25	1000 cm ²	460	1 	1750,20



Kaldach-Entlüfter



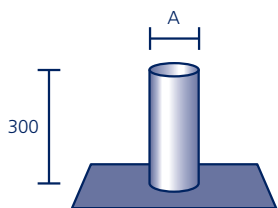
Aus säurefestem Edelstahl V4A, unten geschlossen, um entstehendes Kondenswasser aufzufangen. Die Luftzirkulation erfolgt durch die rundherum angeordneten Öffnungen in der senkrechten Wand des Rohrs. Mit werkseitig eingearbeitetem Anschlussstück aus Polybit Kunststoffbitumenschweißbahn oder aus einem anderen Material (siehe Seite 105)*, **ohne Haube** (siehe Seite 85)



mehr Info

Art.Nr.	Ø (A)	Lüftungsquerschnitt	VPE	Euro/Stück
LKE1104P	110	86 cm ²	4	108,90
LKE1204P	125	113 cm ²	4	139,40
LKE1604P	160	188 cm ²	2	179,60
LKE2004P	200	298 cm ²	2	202,00

Dach-Entlüfter



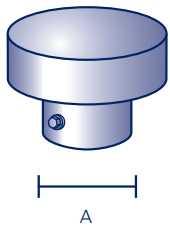
Aus säurefestem Edelstahl V4A mit werkseitig eingearbeitetem Anschlussstück aus Polybit Kunststoffbitumenschweißbahn oder aus einem anderen Material (siehe Seite 105)*, **ohne Haube** (siehe Seite 85)



mehr Info

Art.Nr.	Ø (A)	VPE	Euro/Stück
LDE0503P	50	5	75,90
LDE0703P	75	5	78,10
LDE1103P	110	5	80,60
LDE1203P	125	5	113,60
LDE1603P	160	4	139,20

Hauben



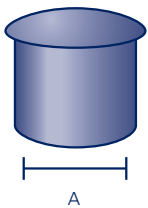
Aus **Edelstahl, schlagregensicher**

Art.Nr.	Ø vorhandener Stutzen (A)	VPE	Euro/Stück
LEH05S	50	30	54,40
LEH07S	75	30	55,00
LEH11S	110	20	73,50
LEH12S	125	10	85,90
LEH16S	160	10	107,20
LEH18S	180	5	129,40
LEH20S	200	5	129,40
LEH21S	210	5	152,90



mehr Info

In RAL-Farben siehe Seite 107



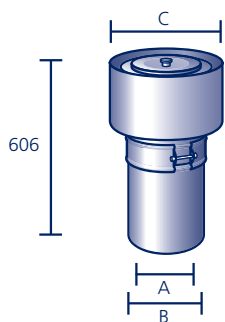
Aus **Kunststoff, schlagregensicher**

Art.Nr.	Ø vorhandener Stutzen (A)	VPE	Euro/Stück
LKH07S	75	50	10,00
LKH11S	110	45	11,90
LKH16S	160	12	53,30



mehr Info

Iso-Haube



Aus **Edelstahl**, zur nachträglichen Montage auf Entlüftern zur Kondensatvermeidung. Mit integrierter Mineralfaser-Dämmung, 30 mm stark, und schlagregensicherer Haube

Art.Nr.	Ø vorhandener Stutzen (A)	Außen-Ø (B)	Ø Haube (C)	VPE	Euro/Stück
LIH0715	75	150	230	1	327,60
LIH1118	110	183	263	1	328,40
LIH1220	125	200	280	1	333,00
LIH1625	160	250	330	1	384,80



mehr Info

In RAL-Farben siehe Seite 107

Rohr-Isolierung



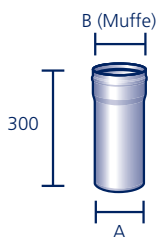
Wärmedämmung (Elastomerschaum), 10 mm stark, wird in den oberhalb der Dachfläche liegenden Stutzen gesteckt

Art.Nr.	für Ø (A)	VPE	Euro/Stück
LRI07	75	100	6,80
LRI11	110	100	14,10
LRI12	125	100	19,10
LRI16	160	100	27,80



mehr Info

Verlängerungsrohr V4A



Aus säurefestem Edelstahl V4A, mit EPDM-Lippendichtung. Kann senkrecht und waagrecht eingesetzt werden.

Art.Nr.	Ø (A)	Außen-Ø (B)	VPE	Euro/Stück
ZVR0503	50	65	100	32,40
ZVR0603	63	80	50	39,20
ZVR0703	75	90	40	45,60
ZVR0903	90	105	20	52,30
ZVR1103	110	125	20	54,40
ZVR1203	125	140	20	69,00
ZVR1403	145	160	10	80,10
ZVR1603	160	175	10	86,40



mehr Info

In RAL-Farben siehe Seite 107

Zugverstärker AirMaster®



Aus Edelstahl V2A bis 200 °C (HT = Hochtemperatur-Version bis 600 °C, nur für feste Brennstoffe)

Art.Nr.	Typ-Bezeichnung	Ø (A)	Ø (B)	Leistung**	VPE	Euro/Stück
LAM11	Polybit AirMaster 11	200	110	80 m³/h	4	209,80
LAM12	Polybit AirMaster 12	200	125	80 m³/h	4	214,80
LAM16	Polybit AirMaster 16	260	160	125 m³/h	2	316,50
LAM16H	Polybit AirMaster 16 HT	260	160	125 m³/h	2	370,20
LAM20	Polybit AirMaster 20	295	185	220 m³/h	2	360,20
LAM20H	Polybit AirMaster 20 HT	295	185	220 m³/h	2	414,00
LAM24	Polybit AirMaster 24	330	220	320 m³/h	2	424,10
LAM24H	Polybit AirMaster 24 HT	330	220	320 m³/h	2	478,00



mehr Info

In RAL-Farben
siehe Seite 107

Zugverstärker V-Master



Aus Edelstahl V2A

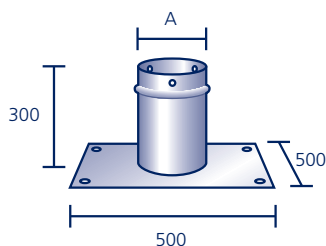
Art.Nr.	Typ-Bezeichnung	Ø (A)	Ø (B)	Leistung**	VPE	Euro/Stück
LAMV16	Polybit V-Master 16	200	160	106 m³/h	2	316,50
LAMV20	Polybit V-Master 20	235	185	187 m³/h	2	360,20
LAMV24	Polybit V-Master 24	280	220	272 m³/h	2	424,10



mehr Info

In RAL-Farben
siehe Seite 107

Montage-Elemente für AirMaster®/V-Master



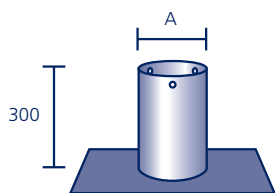
Schornstein-Element, aus säurefestem Edelstahl V4A

Art.Nr.	für	Ø (A)	VPE	Euro/Stück
LAS16	AirMaster/V-Master 16	160	4	172,10
LAS20	AirMaster/V-Master 20	185	4	194,80
LAS24	AirMaster/V-Master 24	220	4	229,00



mehr Info

In RAL-Farben
siehe Seite 107

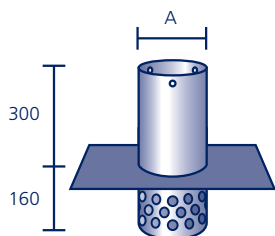


Dachentlüfter-Element, aus säurefestem Edelstahl V4A, mit eingearbeitetem Anschlussstück aus Polybit Kunststoffbitumenschweißbahn oder aus einem anderen Material (siehe Seite 105)*

Art.Nr.	für	Ø (A)	VPE	Euro/Stück
LAE1103P	AirMaster 11	110	5	99,20
LAE1203P	AirMaster 12	125	5	132,10
LAE1603P	AirMaster/V-Master 16	160	4	158,00
LAE1803P	AirMaster/V-Master 20	185	4	231,20
LAE2203P	AirMaster/V-Master 24	220	2	326,10



mehr Info



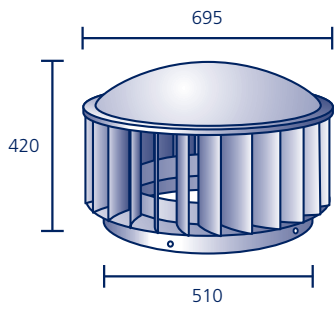
Kaltdachentlüfter-Element, aus säurefestem Edelstahl V4A, unten geschlossen, um entstehendes Kondenswasser aufzufangen. Mit eingearbeitetem Anschlussstück aus Polybit Kunststoffbitumenschweißbahn oder aus einem anderen Material (siehe Seite 105)*

Art.Nr.	für	Ø (A)	VPE	Euro/Stück
LAKE1104P	AirMaster 11	110	4	127,60
LAKE1204P	AirMaster 12	125	4	158,20
LAKE1604P	AirMaster/V-Master 16	160	2	198,30
LAKE1804P	AirMaster/V-Master 20	185	2	266,00
LAKE2204P	AirMaster/V-Master 24	220	2	323,50



mehr Info

V 500 Industrieventilator



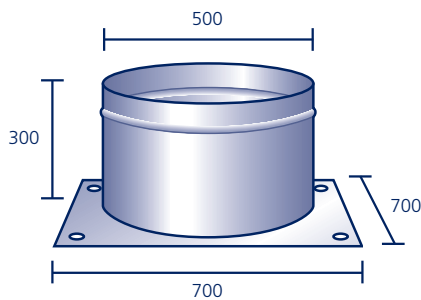
Aus Edelstahl V2A

Art.Nr.	Leistung**	VPE	Euro/Stück
LAV50	3.200 m³/h	1	1470,00



In RAL-Farben
siehe Seite 107

Montage-Elemente für V 500 Industrieventilator

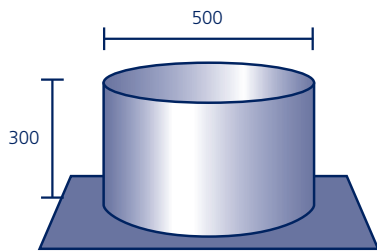


Schornstein-Element aus säurefestem Edelstahl V4A

Art.Nr.	VPE	Euro/Stück
LAS50	1	518,10

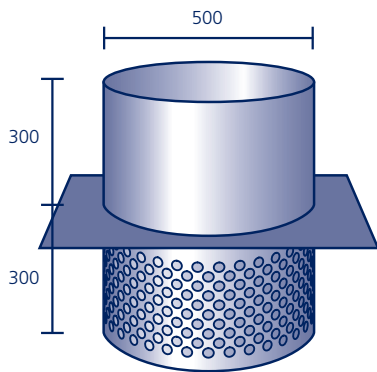


In RAL-Farben
siehe Seite 107



Dachentlüfter-Element, aus säurefestem Edelstahl V4A, mit werkseitig eingearbeitetem Anschlussstück aus Polybit Kunststoffbitumenschweißbahn oder aus einem anderen Material (siehe Seite 105)*

Art.Nr.	VPE	Euro/Stück
LAE5103P	1	710,10

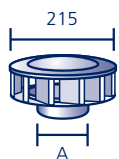


Kaltdachentlüfter-Element, aus säurefestem Edelstahl V4A, unten geschlossen, um entstehendes Kondenswasser aufzufangen. Mit werkseitig eingearbeitetem Anschlussstück aus Polybit Kunststoffbitumenschweißbahn oder aus einem anderen Material (siehe Seite 105)*

Art.Nr.	VPE	Euro/Stück
LAKES104P	1	1066,30



Edelstahl-Zugverstärker



Aus Edelstahl V2A. Passend für alle Polybit-Entlüfter

Art.Nr.	Ø (A)	VPE	Euro/Stück
LEZ11	110	6	160,70
LEZ12	125	6	160,70
LEZ16	160	6	160,70

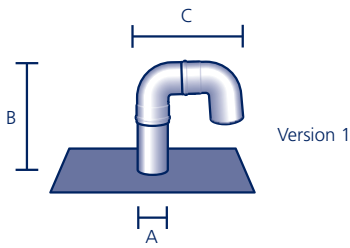


In RAL-Farben
siehe Seite 107

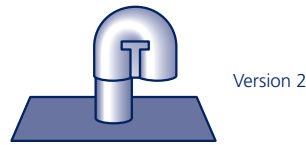


Sonder- Elemente

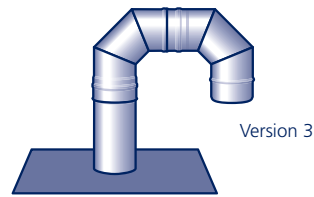
Kabeldurchführung



Version 1



Version 2



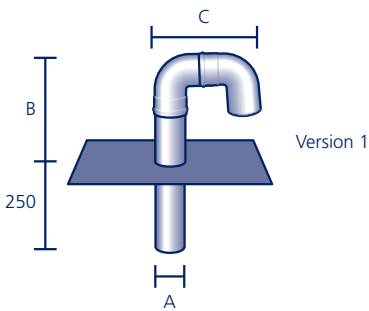
Version 3



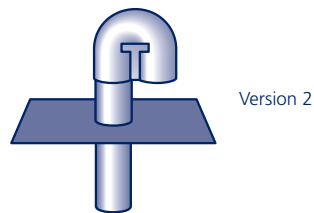
Aus säurefestem Edelstahl V4A mit werkseitig eingearbeitetem Anschlussstück aus Polybit Kunststoffbitumenschweißbahn oder aus einem anderen Material (siehe Seite 105)*, bestehend aus Dachentlüfter mit gebogener Haube bzw. zwei Bögen 90° (auch mit drei 45°-Bögen* gegen Aufpreis lieferbar).

Art.Nr.	Ø (A)	Version	(B)	(C)	VPE	Euro/Stück
YZK05P	50	1	360	175	5	149,90
YZK07P	75	1	380	230	5	177,90
YZK09P	90	2	360	207	2	195,30
YZK11P	110	3	480	440	2	235,80
YZK12P	125	3	490	450	2	284,80
YZK16P	160	3	520	520	2	323,40

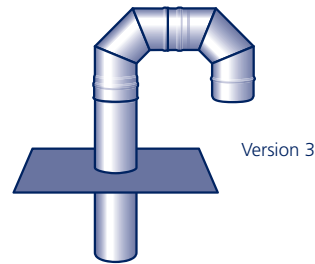
NEU Kabel-Dach-Durchführung



Version 1



Version 2



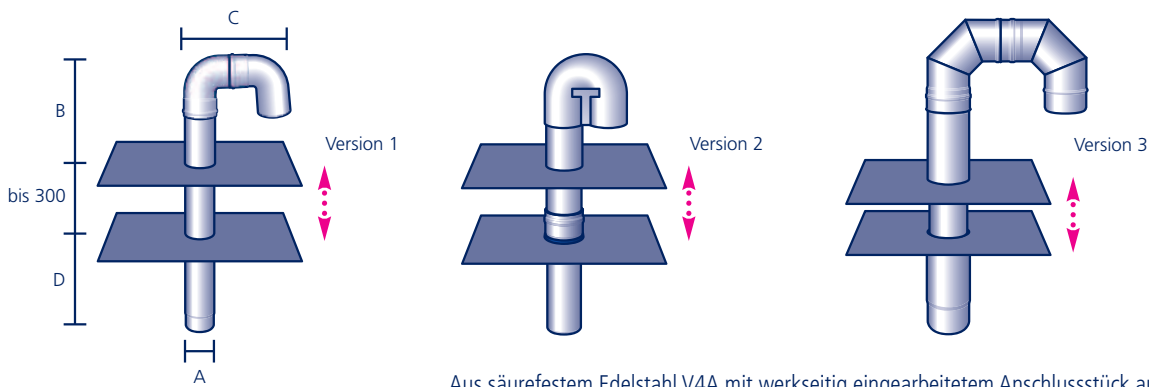
Version 3



Aus säurefestem Edelstahl V4A mit werkseitig eingearbeitetem Anschlussstück aus Polybit Kunststoffbitumenschweißbahn oder aus einem anderen Material (siehe Seite 105)*, bestehend aus Dunstrohr mit gebogener Haube bzw. zwei Bögen 90° (auch mit drei 45°-Bögen* gegen Aufpreis lieferbar).

Art.Nr.	Ø (A)	Version	(B)	(C)	Bohrloch Ø	VPE	Euro/Stück
YZKD05P	50	1	360	175	60	1	172,00
YZKD07P	75	1	380	230	100	1	197,80
YZKD09P	90	2	360	207	100	1	245,50
YZKD11P	110	3	480	440	135	1	264,10
YZKD12P	125	3	490	450	150	1	310,60
YZKD16P	160	3	520	520	185	1	363,80

Kabeldurchführungs-System

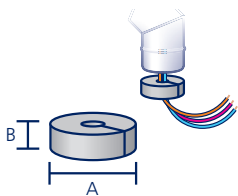


Aus säurefestem Edelstahl V4A mit werkseitig eingearbeitetem Anschlussstück aus Polybit Kunststoffbitumenschweißbahn oder aus einem anderen Material (siehe Seite 105)*, bestehend aus Grundelement bzw. Sanierungs-Grundelement und Dunstrohr mit gebogener Haube bzw. zwei Bögen 90° (auch mit drei 45°-Bögen* gegen Aufpreis lieferbar).

Art.Nr.	Ø (A)	Version	(B)	(C)	(D)	Bohrloch Ø	VPE	Euro/Stück
YZKS05P	50	1	360	175	250	60	1	272,60
YZKS07P	75	1	380	230	280	100	1	322,60
YZKS09P	90	2	360	207	250	100	1	345,60
YZKS11P	110	3	480	440	280	135	1	391,20
YZKS12P	125	3	490	450	280	150	1	450,30
YZKS16P	160	3	520	520	280	185	1	537,70

Auch als Sanierungs-System erhältlich, bestehend aus Sanierungs-Grundelement aus säurefestem Edelstahl V4A mit Muffe und **Rollring** (siehe Seite 47) und Dunstrohr mit gebogener Haube bzw. zwei Bögen 90° (auch mit drei 45°-Bögen* gegen Aufpreis lieferbar).

Kabel-Stopfen

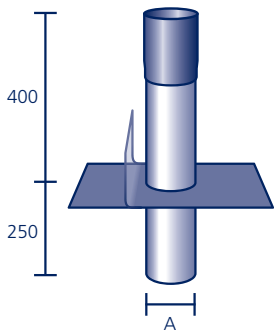


Offener Ring aus PE-Schaum zum Verschließen der Kabeldurchführung

Art.Nr.	Ø (A)	(B)	VPE	Euro/Stück
ZKS05	50	30	500	5,70
ZKS07	75	50	200	6,90
ZKS11	110	50	80	8,70
ZKS12	125	50	50	10,70
ZKS16	160	50	40	13,30



Dachdurchführung



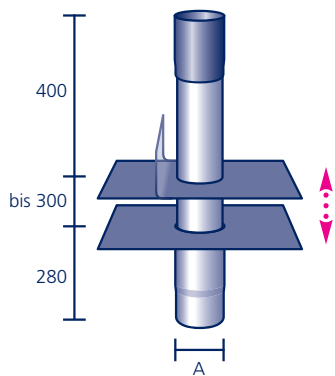
Aus säurefestem Edelstahl V4A mit Schrumpfhülse (max. 100 °C) zur einfachen, sicheren Abdichtung, mit werkseitig eingearbeitetem Anschlussstück aus Polybit Kunststoffbitumenschweißbahn oder aus einem anderen Material (siehe Seite 105)*



Art.Nr.	Ø (A)	Mögliche Dimension		Mögliche Dimension		VPE	Euro/Stück
		bei runder Durchführung		bei eckiger Durchführung			
YZDD07P	75	min. Ø 22	max. Ø 68	min. 22x22	max. 48x48	4	110,80
YZDD11P	110	min. Ø 34	max. Ø 103	min. 34x34	max. 72x72	4	125,50
YZDD12P	125	min. Ø 42	max. Ø 118	min. 42x42	max. 83x83	4	155,30
YZDD14P	145	min. Ø 50	max. Ø 138	min. 50x50	max. 98x98	2	181,70
YZDD16P	160	min. Ø 50	max. Ø 153	min. 50x50	max. 108x108	2	209,10

Auch mit 90°-Aufkantung* lieferbar, wird exakt nach Vorgabe gefertigt. Aufpreis 8,80 Euro/Stück. Passende Schrumpfhülsen sind separat als Zubehör erhältlich.

Dachdurchführungs-System



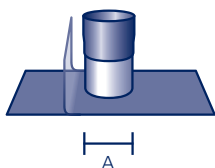
Aus säurefestem Edelstahl V4A mit Schrumpfhülse (max. 100 °C) zur einfachen, sicheren Abdichtung, mit werkseitig eingearbeitetem Anschlussstück aus Polybit Kunststoffbitumenschweißbahn oder aus einem anderen Material (siehe Seite 105)*



Art.Nr.	Ø (A)	Mögliche Dimension		Mögliche Dimension		VPE	Euro/Stück
		bei runder Durchführung		bei eckiger Durchführung			
YZDDS07P	75	min. Ø 22	max. Ø 68	min. 22x22	max. 48x48	1	232,00
YZDDS11P	110	min. Ø 34	max. Ø 103	min. 34x34	max. 72x72	1	249,60
YZDDS12P	125	min. Ø 42	max. Ø 118	min. 42x42	max. 83x83	1	295,00
YZDDS14P	145	min. Ø 50	max. Ø 138	min. 50x50	max. 98x98	1	344,10
YZDDS16P	160	min. Ø 50	max. Ø 153	min. 50x50	max. 108x108	1	383,00

Auch mit 90°-Aufkantung* lieferbar, wird exakt nach Vorgabe gefertigt. Aufpreis 8,80 Euro/Stück. Passende Schrumpfhülsen sind separat als Zubehör erhältlich.

Eindichtungs-Manschette



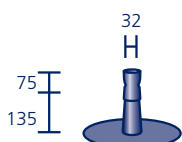
Aus säurefestem Edelstahl V4A mit Schrumpfhülse (max. 100 °C) zur einfachen, sicheren Abdichtung, mit werkseitig eingearbeitetem Anschlussstück aus Polybit Kunststoffbitumenschweißbahn oder aus einem anderen Material (siehe Seite 105)*



Art.Nr.	Ø (A)	Mögliche Dimension		Mögliche Dimension		VPE	Euro/Stück
		bei runder Durchführung		bei eckiger Durchführung			
ZE0301P	32	min. Ø 10	max. Ø 25	min. 10x10	max. 17x17	15	66,00
ZE0501P	50	min. Ø 16	max. Ø 44	min. 16x16	max. 31x31	10	72,30
ZE0601P	63	min. Ø 20	max. Ø 57	min. 20x20	max. 40x40	10	73,70
ZE0801P	80	min. Ø 25	max. Ø 74	min. 25x25	max. 52x52	10	76,80
ZE1101P	110	min. Ø 34	max. Ø 103	min. 34x34	max. 72x72	10	81,30
ZE1201P	125	min. Ø 42	max. Ø 118	min. 42x42	max. 83x83	10	112,50
ZE1601P	160	min. Ø 50	max. Ø 153	min. 50x50	max. 108x108	5	145,60

Auch mit 90°-Aufkantung* lieferbar, wird exakt nach Vorgabe gefertigt. Aufpreis 8,80 Euro/Stück. Passende Schrumpfhülsen sind separat als Zubehör erhältlich.

PVC-Eindichtungs-Manschette



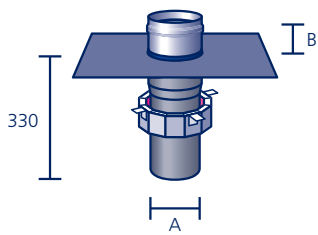
PVC-Eindichtungs-Manschette mit Schrumpfhülse zur einfachen, sicheren Abdichtung

Art.Nr.	Anwendung	VPE	Euro/Stück
SPSDMB	mit Schrumpfhülse aus Kunststoff für Bitumen	50	20,80
SPSDMF	mit Schrumpfhülse aus Kunststoff für Folie	50	19,80



Passende Schrumpfhülsen sind separat als Zubehör erhältlich.

Brandschutz-Grundelement

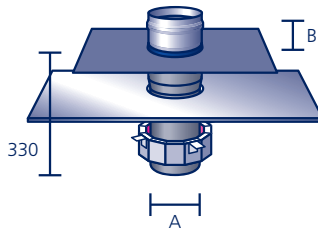


Brandschutz-Grundelement R90 aus PVC mit Muffe aus säurefestem Edelstahl V4A, mit werkseitig eingearbeitetem Anschlussstück aus Polybit Kunststoffbitumenschweißbahn oder aus einem anderen Material (siehe Seite 105)*

Art.Nr.	Ø (A)	(B)	Bohrloch Ø	VPE	Euro/Stück
YZBGE0702P	75	70	100–105	5	400,80
YZBGE1102P	110	70	135–140	5	478,70
YZBGE1202P	125	80	150–155	5	587,00
YZBGE1602P	160	80	185–190	5	714,80



mehr Info



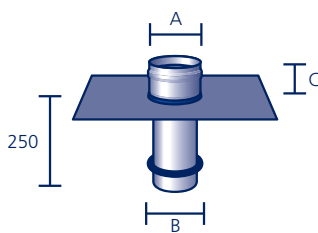
Für den Einsatz auf **Trapezblech** gem. DIN 18234, **inkl. Montageplatte** aus verzinktem Stahl

Art.Nr.	Ø (A)	(B)	Bohrloch Ø	VPE	Euro/Stück
YZBGET0702P	75	70	100–105	1	430,90
YZBGET1102P	110	70	135–140	1	508,80
YZBGET1202P	125	80	150–155	1	617,10
YZBGET1602P	160	80	185–190	1	744,90



mehr Info

Sanierungs-Grundelement



Sanierungs-Grundelement aus säurefestem Edelstahl V4A, mit Muffe und **Rollring** (siehe Seite 47), werkseitig eingearbeitetes Anschlussstück aus Polybit Kunststoffbitumenschweißbahn oder aus einem anderen Material (siehe Seite 105)*

Art.Nr.	Ø (A)	für Innen-Ø(B)	(C)	VPE	Euro/Stück
ZSG0502P	50	59 – 62	70	5	82,20
ZSG0602P	63	69 – 71	70	5	88,40
ZSG0702P	75	84 – 87	70	5	89,90
ZSG0902P	90	103 – 106	70	5	96,50
ZSG1102P	110	123 – 126	70	5	108,40
ZSG1202P	125	131 – 133	80	5	126,00
ZSG1402P	145	154 – 157	80	5	138,50
ZSG1602P	160	173 – 176	80	5	147,40

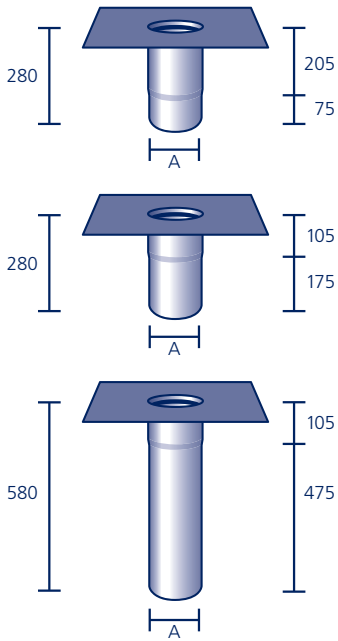


mehr Info

Auch mit 400 und 600 mm langem Stützen* lieferbar

Grundelement

NEU



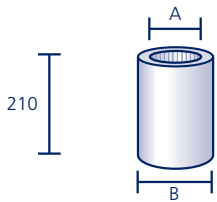
Grundelement aus säurefestem Edelstahl V4A, mit werkseitig eingearbeitetem Anschlussstück aus Polybit Kunststoffbitumenschweißbahn oder aus einem anderen Material (siehe Seite 105)*



mehr Info

Art.Nr.	Ø (A)	Bohrloch Ø	VPE	Euro/Stück
ZGE0702P	75	100	10	106,40
ZGE1102P	110	135	10	108,60
ZGE1202P	125	150	5	121,40
ZGE1602P	160	185	5	144,00
ZGEK0702P	75	100	10	106,40
ZGEK0902P	90	105	10	107,50
ZGEK1102P	110	135	10	108,60
ZGEK1202P	125	150	5	121,40
ZGEK1602P	160	185	5	144,00
ZGEK0705P	75	100	5	131,30
ZGEK0905P	90	105	5	132,40
ZGEK1105P	110	135	5	133,40
ZGEK1205P	125	150	5	145,60
ZGEK1605P	160	185	5	179,10

Dämmhülse



Dämmhülse aus Edelstahl mit Mineralfaserkern (35 mm stark), wird über den unterhalb der Dachfläche liegenden Stützen geschoben

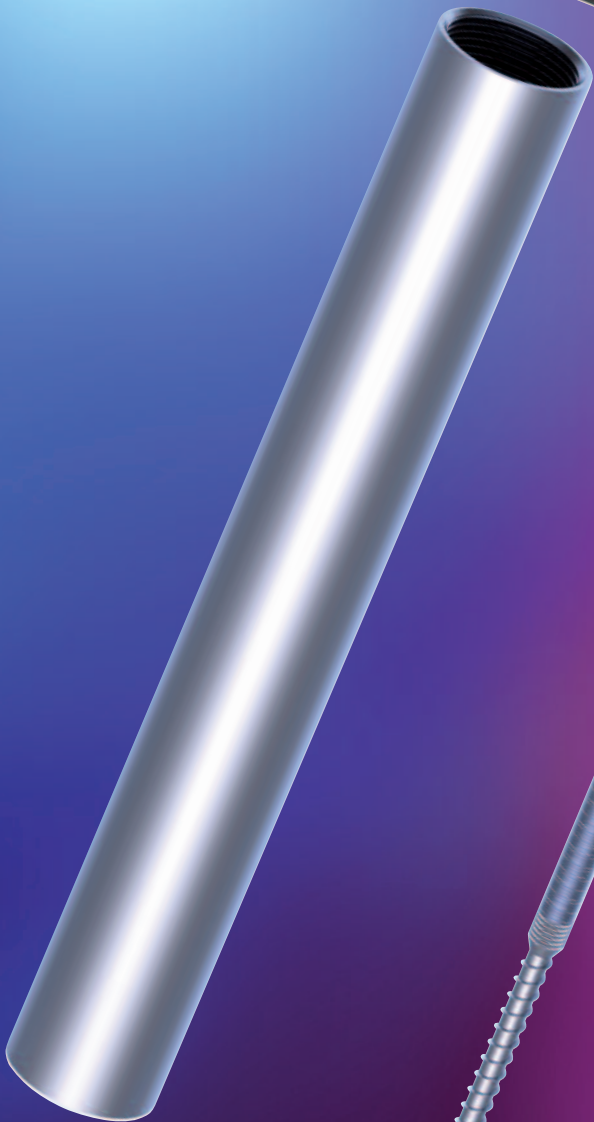


mehr Info

Art.Nr.	Ø (A)	(B)	Bohrloch Ø	VPE	Euro/Stück
ZDH0721	75	145	155	20	45,40
ZDH1121	110	180	190	20	46,40
ZDH1221	125	195	205	20	52,60
ZDH1621	160	230	240	20	60,10



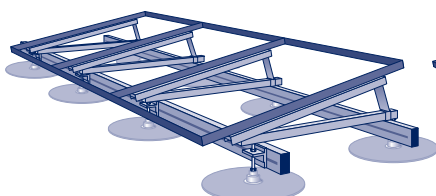
Gebäude- technik



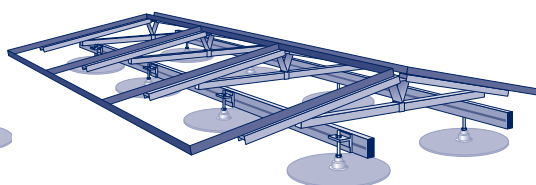
Müssen wasserdichte Befestigungen durch den gesamten Dachaufbau hindurch in die Tragkonstruktion hergestellt werden, ist die **Polybit Dachkonsole** eine sehr gute Wahl. Sie stellt – ohne Dämm- oder Abdichtungsprobleme – eine sichere Verbindung her. Zusätzlich bietet die Befestigung in den Untergrund einen großen Vorteil bei Dächern mit geringen Lastreserven.

Plattform für PV-Anlagen

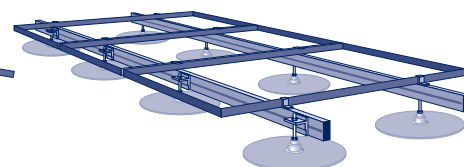
Unsere Dachkonsolen haben vielfältige Anwendungsmöglichkeiten, die häufigste davon ist die Befestigung von PV-Modulen. Die dafür erforderlichen **Träger-Systeme** erhalten Sie bei Polybit in drei Standardausrichtungen:



Süd-Anlage (10° Neigung)



Ost-West-Anlage (10° Neigung)



Planebene Anlage

Die Varianten „Süd“ und „Ost-West“ sind für Flachdächer bis 5° Neigung vorgesehen. Wählen Sie, ob die günstige **Dachkonsole „smart“** oder die „**pro**“-Version für Sie geeignet ist.



mehr Info 

Planebene Anlagen sind für höhere Dachneigungen ab 10° vorgesehen. Zur Befestigung wird ausschließlich die **Dachkonsole pro** verwendet.

Grundsätzlich versuchen wir, für jedes Dach eine praktikable Lösung zu finden. Teilen Sie uns über unsere **Checkliste** die notwendigen Daten mit und Sie erhalten einen Vorschlag für die Anordnung der Panels, eine Berechnung und ein individuelles Angebot.

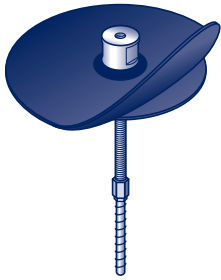


Checkliste 

Die **Checkliste zur Preisfrage** finden Sie über den QR-Code oder unter polybit.de/Daten_Dachkonsole.pdf

Dachkonsole smart

NEU

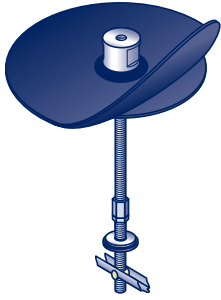


Dachkonsole zur Montage auf **Beton-Warmdach**. Aus säurefestem Edelstahl V4A mit werkseitig eingearbeitetem, doppeltem Anschlussstück aus Polybit Kunststoffbitumenschweißbahn. Auch mit anderen Anschluss-Materialien (siehe Seite 105)*erhältlich. **Inkl. Befestigungsmaterial.**

Art.Nr.	zur Montage auf	Dachneigung	Dämmstoff	VPE	Euro/Stück
YDKBW06P	Beton-Warmdach	0 bis 7°	max. 250	6	57,30



mehr Info



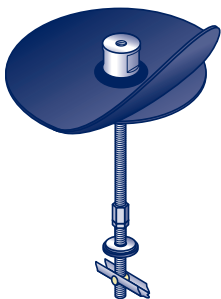
Dachkonsole zur Montage auf **Trapez-Warmdach**. Aus säurefestem Edelstahl V4A mit werkseitig eingearbeitetem, doppeltem Anschlussstück aus Polybit Kunststoffbitumenschweißbahn. Auch mit anderen Anschluss-Materialien (siehe Seite 105)*erhältlich. **Inkl. Befestigungsmaterial.**

Art.Nr.	zur Montage auf	Dachneigung	Dämmstoff	VPE	Euro/Stück
YDKTW06P	Trapez-Warmdach	0 bis 7°	max. 250	6	60,20



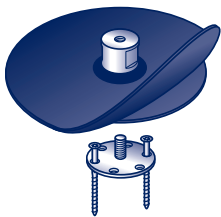
Dachkonsole zur Montage auf **Holzsparren-Warmdach**. Aus säurefestem Edelstahl V4A mit werkseitig eingearbeitetem, doppeltem Anschlussstück aus Polybit Kunststoffbitumenschweißbahn. Auch mit anderen Anschluss-Materialien (siehe Seite 105)*erhältlich. **Inkl. Befestigungsmaterial.**

Art.Nr.	zur Montage auf	Dachneigung	Dämmstoff	VPE	Euro/Stück
YDKHW06P	Holzsparren-Warmdach	0 bis 7°	max. 250	6	57,60



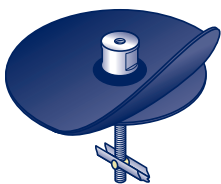
Dachkonsole zur Montage auf **Holzschalung-Warmdach**. Aus säurefestem Edelstahl V4A mit werkseitig eingearbeitetem, doppeltem Anschlussstück aus Polybit Kunststoffbitumenschweißbahn. Auch mit anderen Anschluss-Materialien (siehe Seite 105)*erhältlich. **Inkl. Befestigungsmaterial.**

Art.Nr.	zur Montage auf	Dachneigung	Dämmstoff	VPE	Euro/Stück
YDKHSW06P	Holzschalung-Warmdach	0 bis 7°	max. 250	6	60,20



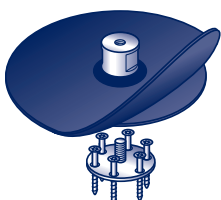
Dachkonsole zur Montage auf **Holzsparren-Kaltdach**. Aus säurefestem Edelstahl V4A mit werkseitig eingearbeitetem, doppeltem Anschlussstück aus Polybit Kunststoffbitumenschweißbahn. Auch mit anderen Anschluss-Materialien (siehe Seite 105)*erhältlich. **Inkl. Befestigungsmaterial.**

Art.Nr.	zur Montage auf	Dachneigung	VPE	Euro/Stück
YDKHK06P	Holzsparren-Kaltdach	0 bis 45°	6	49,80



Dachkonsole zur Montage auf **Holzschalung-Kaltdach**. Aus säurefestem Edelstahl V4A mit werkseitig eingearbeitetem, doppeltem Anschlussstück aus Polybit Kunststoffbitumenschweißbahn. Auch mit anderen Anschluss-Materialien (siehe Seite 105)*erhältlich. **Inkl. Befestigungsmaterial.**

Art.Nr.	zur Montage auf	Dachneigung	VPE	Euro/Stück
YDKHS06P	Holzschalung-Kaltdach	0 bis 45°	6	49,00

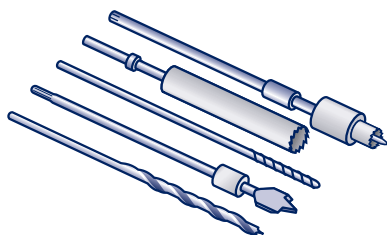


Dachkonsole zur Montage auf **Holzschalung-Kaltdach direkt**. Aus säurefestem Edelstahl V4A mit werkseitig eingearbeitetem, doppeltem Anschlussstück aus Polybit Kunststoffbitumenschweißbahn. Auch mit anderen Anschluss-Materialien (siehe Seite 105)*erhältlich. **Inkl. Befestigungsmaterial.**

Art.Nr.	zur Montage auf	Dachneigung	VPE	Euro/Stück
YDKHSD06P	Holzschalung-Kaltdach direkt	0 bis 45°	6	49,50

Werkzeug-Paket für Dachkonsole smart

NEU



Die **Werkzeug-Pakete** enthalten die zur Montage nötigen Spezial-Werkzeuge.

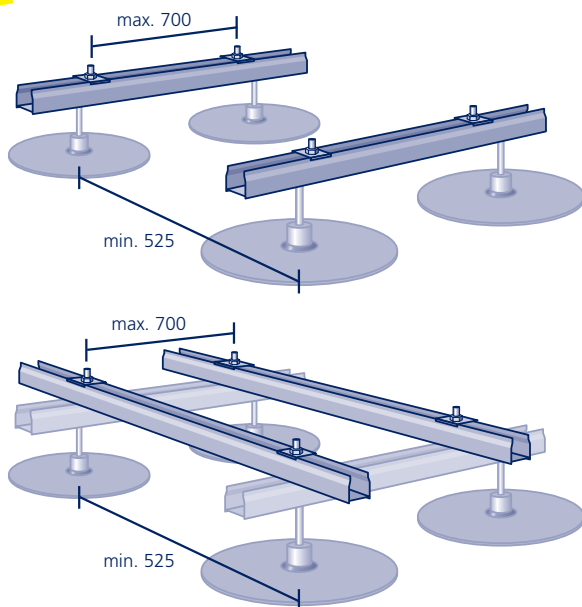
Art.Nr.	zur Montage auf	Inhalt	VPE	Euro/Paket
ZDKSWBW	Beton-Warmdach	Betonbohrer Ø 8 mm, Länge 460 mm	5	🚚 12,60
YZDKSWTW	Trapez-Warmdach	Dämmstoffbohrer Ø 40 mm, Länge 300 mm Trapezblechbohrer Ø 25 mm, Länge 400 mm	5	🚚 210,70
ZDKSWHW	Holzsparren-Warmdach	Spiralbohrer Ø 6 mm, Länge 460 mm	5	🚚 20,00
YZDKSWHSW	Holzschalung-Warmdach	Dämmstoffbohrer Ø 40 mm, Länge 300 mm Flachbohrer Ø 25 mm mit Zentrierung, Länge 400 mm	5	🚚 144,40
YZDKWHS	Holzschalung-Kaltdach	Flachbohrer Ø 25 mm, Länge 150 mm	5	🚚 12,20



mehr Info

Plattform smart / smart+ für Wärmepumpen u.ä. Anlagen

NEU



Träger-System für Wärmepumpen bis 20 kW, zur Montage auf der Dachkonsole smart. Aus Alu, natur; Lackierung in RAL-Farben gegen Aufpreis möglich*

Art.Nr.	VPE	Euro/Set
ZDKHW	1	🚚 103,50



mehr Info

Zusätzliche Schienen für die Plattform smart, für Wärmepumpen über 20 kW, nur zusammen mit der Plattform smart verwendbar. Aus Alu, natur; Lackierung in RAL-Farben gegen Aufpreis möglich*

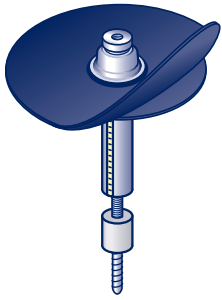
Art.Nr.	VPE	Euro/Set
ZDKHPW	1	🚚 87,00

Eine **Checkliste zur Preis Anfrage** finden Sie über den nebenstehenden QR-Code oder unter polybit.de/Daten_Dachkonsole.pdf



Checkliste

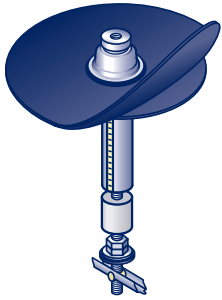
Dachkonsole pro



Dachkonsole zur Montage auf **Beton-Warmdach**. Aus säurefestem Edelstahl V4A mit werkseitig eingearbeitetem, doppeltem Anschlussstück aus Polybit Kunststoffbitumenschweißbahn. Auch mit anderen Anschluss-Materialien (siehe Seite 105)* und mit einlagigem Flansch erhältlich (Bitumen –10,00 Euro). **Inkl. Befestigungsmaterial.**

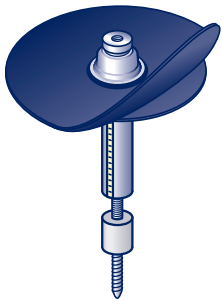
mehr Info 

Art.Nr.	zur Montage auf	Dachneigung	Dämmstoff	VPE	Euro/Stück
YDKBWP	Beton-Warmdach	0 bis 45°	max. 300	6	 87,70



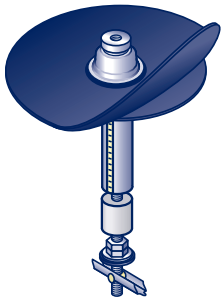
Dachkonsole zur Montage auf **Trapez-Warmdach**. Aus säurefestem Edelstahl V4A mit werkseitig eingearbeitetem, doppeltem Anschlussstück aus Polybit Kunststoffbitumenschweißbahn. Auch mit anderen Anschluss-Materialien (siehe Seite 105)* und mit einlagigem Flansch erhältlich (Minderpreis für Bitumen 10,00 Euro). **Inkl. Befestigungsmaterial.**

Art.Nr.	zur Montage auf	Dachneigung	Dämmstoff	VPE	Euro/Stück
YDKTWP	Trapez-Warmdach	0 bis 45°	max. 300	6	 94,10



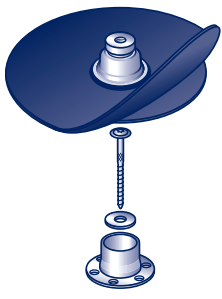
Dachkonsole zur Montage auf **Holzsparren-Warmdach**. Aus säurefestem Edelstahl V4A mit werkseitig eingearbeitetem, doppeltem Anschlussstück aus Polybit Kunststoffbitumenschweißbahn. Auch mit anderen Anschluss-Materialien (siehe Seite 105)* und mit einlagigem Flansch erhältlich (Minderpreis für Bitumen 10,00 Euro). **Inkl. Befestigungsmaterial.**

Art.Nr.	zur Montage auf	Dachneigung	Dämmstoff	VPE	Euro/Stück
YDKHWP	Holzsparren-Warmdach	0 bis 45°	max. 300	6	 85,00



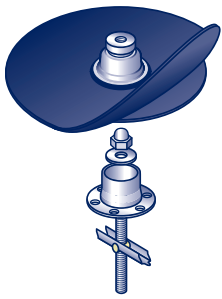
Dachkonsole zur Montage auf **Holzschalung-Warmdach**. Aus säurefestem Edelstahl V4A mit werkseitig eingearbeitetem, doppeltem Anschlussstück aus Polybit Kunststoffbitumenschweißbahn. Auch mit anderen Anschluss-Materialien (siehe Seite 105)* und mit einlagigem Flansch erhältlich (Minderpreis für Bitumen 10,00 Euro). **Inkl. Befestigungsmaterial.**

Art.Nr.	zur Montage auf	Dachneigung	Dämmstoff	VPE	Euro/Stück
YDKHWP	Holzschalung-Warmdach	0 bis 45°	max. 300	6	 94,10



Dachkonsole zur Montage auf **Holzsparren-Kaltdach**. Aus säurefestem Edelstahl V4A mit werkseitig eingearbeitetem, doppeltem Anschlussstück aus Polybit Kunststoffbitumenschweißbahn. Auch mit anderen Anschluss-Materialien (siehe Seite 105)* und mit einlagigem Flansch erhältlich (Minderpreis für Bitumen 10,00 Euro). **Inkl. Befestigungsmaterial.**

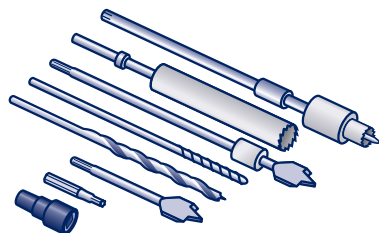
Art.Nr.	zur Montage auf	Dachneigung	VPE	Euro/Stück
YDKHWP	Holzsparren-Kaltdach	0 bis 45°	6	 75,00



Dachkonsole zur Montage auf **Holzschalung-Kaltdach**. Aus säurefestem Edelstahl V4A mit werkseitig eingearbeitetem, doppeltem Anschlussstück aus Polybit Kunststoffbitumenschweißbahn. Auch mit anderen Anschluss-Materialien (siehe Seite 105)* und mit einlagigem Flansch erhältlich (Minderpreis für Bitumen 10,00 Euro). **Inkl. Befestigungsmaterial.**

Art.Nr.	zur Montage auf	Dachneigung	VPE	Euro/Stück
YDKHWP	Holzschalung-Kaltdach	0 bis 45°	6	 77,20

Werkzeug-Paket für Dachkonsole pro



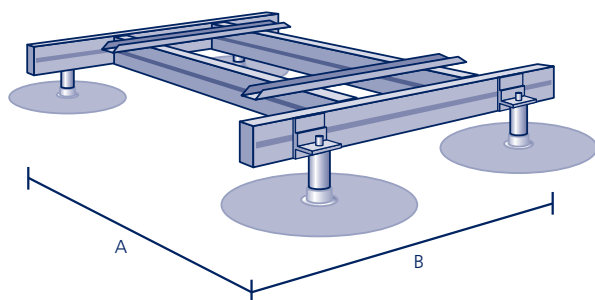
Die **Werkzeug-Pakete** enthalten die zur Montage nötigen Spezial-Werkzeuge.

Art.Nr.	zur Montage auf	Inhalt	VPE	Euro/Paket
YZDKWBW	Beton-Warmdach	Dämmstoffbohrer Ø 40 mm, Länge 300 mm Konsolenanker SMART 8 mm, 1/2" Betonbohrer Ø 10 mm, Länge 460 mm	5	🚚 146,40
YZDKWTW	Trapez-Warmdach	Dämmstoffbohrer Ø 40 mm, Länge 300 mm Konsolenanker SMART 8 mm, 1/2" Trapezblechbohrer Ø 25 mm, Länge 400 mm	5	🚚 220,50
YZDKWHW	Holzsparren-Warmdach	Dämmstoffbohrer Ø 40 mm, Länge 300 mm Konsolenanker SMART 9 mm, 1/2" Holzbohrer Ø 8 mm, Länge 460 mm	5	🚚 125,40
YZDKWHSW	Holzschalung-Warmdach	Dämmstoffbohrer Ø 40 mm, Länge 300 mm Konsolenanker SMART 8 mm, 1/2" Flachbohrer Ø 25 mm mit Zentrierung, Länge 400 mm	5	🚚 154,20
YZDKWHK	Holzsparren-Kaltdach	Torx Bit TX40 Holzbohrer Ø 6 mm, Länge 139 mm	5	🚚 7,60
YZDKWHS	Holzschalung-Kaltdach	Flachbohrer Ø 25 mm, Länge 150 mm	5	🚚 12,20



mehr Info 🖱️

Plattform für Wärmepumpen u.ä. Anlagen



Träger-System zur Montage auf der Dachkonsole pro. Aus Alu, natur; Lackierung in RAL-Farben gegen Aufpreis möglich*

Art.Nr.	Breite (A)	Tiefe (B)	VPE	Euro/Set
ZDKPW0805	800	500	1	🚚 497,90
ZDKPW1205	1205	500	1	🚚 643,20

Eine **Checkliste zur Preis Anfrage** finden Sie über den nebenstehenden QR-Code oder unter polybit.de/Daten_Dachkonsole.pdf

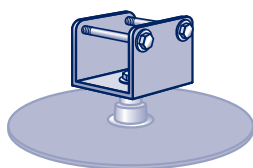


mehr Info 🖱️



Checkliste 🖱️

Halierung für Terrassenaufbauten



U-Profil zur Montage auf der Dachkonsole, dient der Aufnahme einer Holzkonstruktion als Terrassen-Unterbau. Aus Alu, natur

Art.Nr.	VPE	Euro/Stück
ZDKH	50	🚚 6,70

Eine **Checkliste zur Preis Anfrage** finden Sie über den nebenstehenden QR-Code oder unter polybit.de/Daten_Dachkonsole.pdf



mehr Info 🖱️

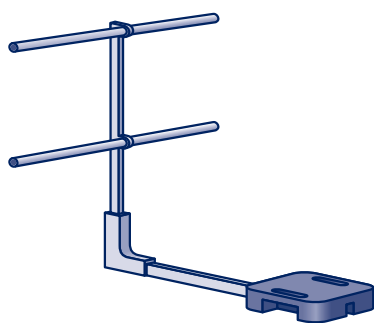


Checkliste 🖱️

Sicherheits- technik



Polybit BARRIAL Geländer-System

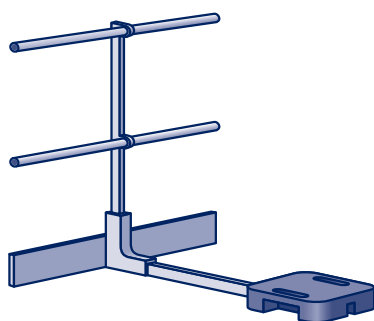


Selbsttragendes Geländer-System für nicht begehbare Flachdächer und Terrassen **mit einer mind. 150 mm hohen Attika**, gemäß DIN EN 13374 – Schutzklasse A; Alu, natur; Lackierung in RAL-Farben gegen Aufpreis möglich*.



mehr Info 

Art.Nr. Euro/m
 YSBGSS  auf Anfrage

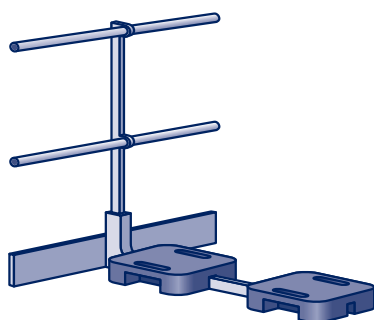


Selbsttragendes Geländer-System für nicht begehbare Flachdächer und Terrassen **mit einer unter 150 mm hohen Attika**, gemäß DIN EN 13374 – Schutzklasse A, **inkl. Fußleiste**; Alu, natur; Lackierung in RAL-Farben gegen Aufpreis möglich*.

Art.Nr. Euro/m
 YSBGSF  auf Anfrage

Eckzulage

Art.Nr. Euro/Ecke
 YSBEA  auf Anfrage



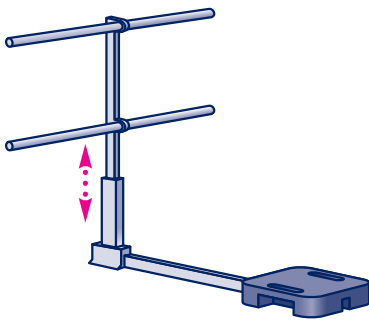
Selbsttragendes Geländer-System für nicht begehbare Flachdächer und Terrassen (max. 2% Neigung) **ohne Attika**, gem. DIN EN 13374 – Schutzklasse A, **inkl. Fußleiste und Doppelgewichten**; Alu, natur; Lackierung in RAL-Farben gegen Aufpreis möglich*.

Art.Nr. Euro/m
 YSBGSP18  auf Anfrage

Eckzulage

Art.Nr. Euro/Ecke
 YSBEA  auf Anfrage

Polybit BARRIAL Premium Geländer-System

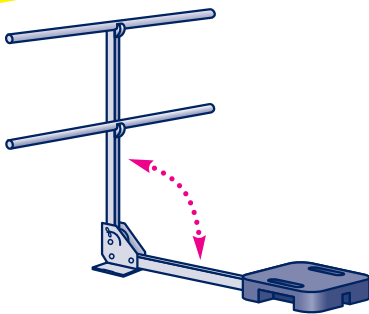


Selbsttragendes, höhenverstellbares Geländer-System für nicht begehbare Flachdächer und Terrassen **mit einer mind. 150 mm hohen Attika**, gemäß DIN EN 13374 – Schutzklasse A; Alu, natur; Lackierung in RAL-Farben gegen Aufpreis möglich*.



Art.Nr.	Höhenausgleich bis zu	Euro/m
SBGSP10	100 mm	auf Anfrage
SBGSP30	300 mm	auf Anfrage

NEU Polybit BARRIAL Eco Geländer-System, klappbar

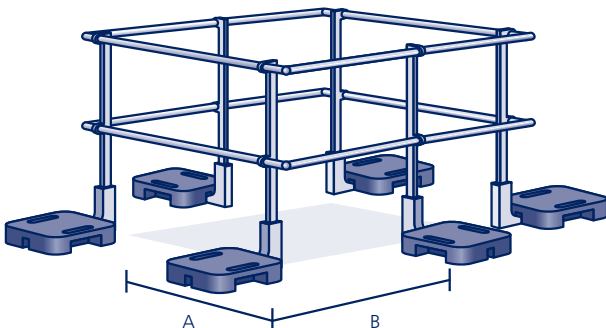


Selbsttragendes, klappbares Geländer-System für nicht begehbare Flachdächer und Terrassen **mit einer mind. 150 mm hohen Attika**, gemäß DIN EN 13374 – Schutzklasse A; Alu, natur; Lackierung in RAL-Farben gegen Aufpreis möglich*.



Art.Nr.	Euro/m
SBGSPK	auf Anfrage

Polybit Lichtkuppel-Umwehrung



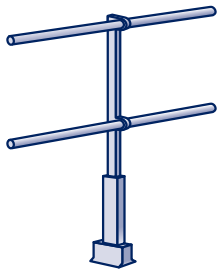
Lichtkuppel-Umwehrungen werden individuell nach Vorgabe gefertigt (bitte Außenmaße der Lichtkuppel angeben). Alu, natur; Lackierung in RAL-Farben gegen Aufpreis möglich*.



Umwehrung für starre und lüftbare Lichtkuppeln mit 6 bzw. 8 Geländerprofilen à 3000 mm (Zuschnitt erfolgt bauseitig) und 8 Eckverbindern, andere Abmessungen auf Anfrage.

Art.Nr.	(A) x (B)	Geländerprofile	Euro/Set
YSLKU	max. 1200 x 1500	6	auf Anfrage
	max. 1500 x 2400	8	auf Anfrage

Polybit BARRIAL fix Geländer-System



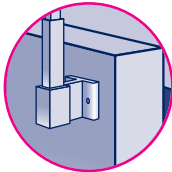
Fest mit dem Gebäude verbundenes Geländer-System für nicht begehbare Flachdächer und Terrassen, gemäß NF E 85-015 bzw. in statischen Tests gemäß DIN EN ISO 14122-3; Alu, natur; Lackierung in RAL-Farben gegen Aufpreis möglich*.



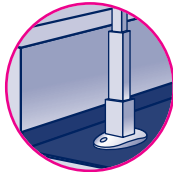
Art.Nr.	Euro/m
XSBGF	 auf Anfrage

Die Stützen sind gerade, geneigt, gerundet und klappbar erhältlich.

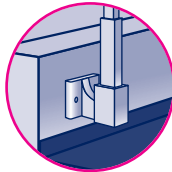
Verschiedene Fußtypen erlauben die Montage ...



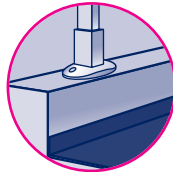
• von außen an der Fassade



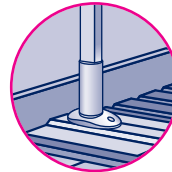
• direkt auf der Dachfläche



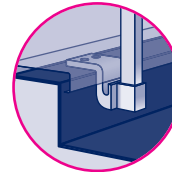
• an der Attika-Innenseite



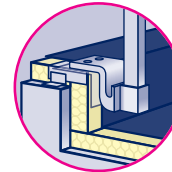
• auf der Attika-Oberseite



• auf einem Metalldach

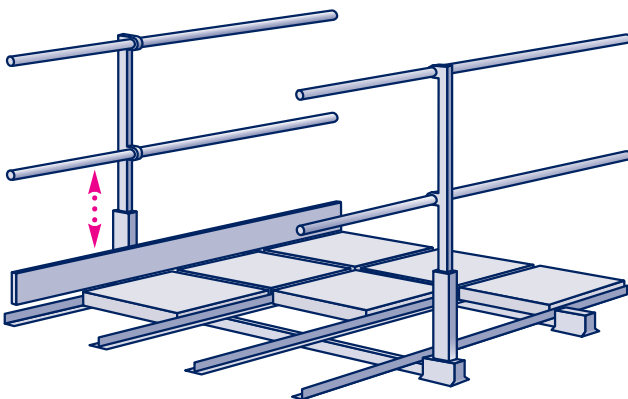


• unter der Mauerabdeckung





• an einer wärme-gedämmten Attika

Polybit KORRIDOR Geländer-System

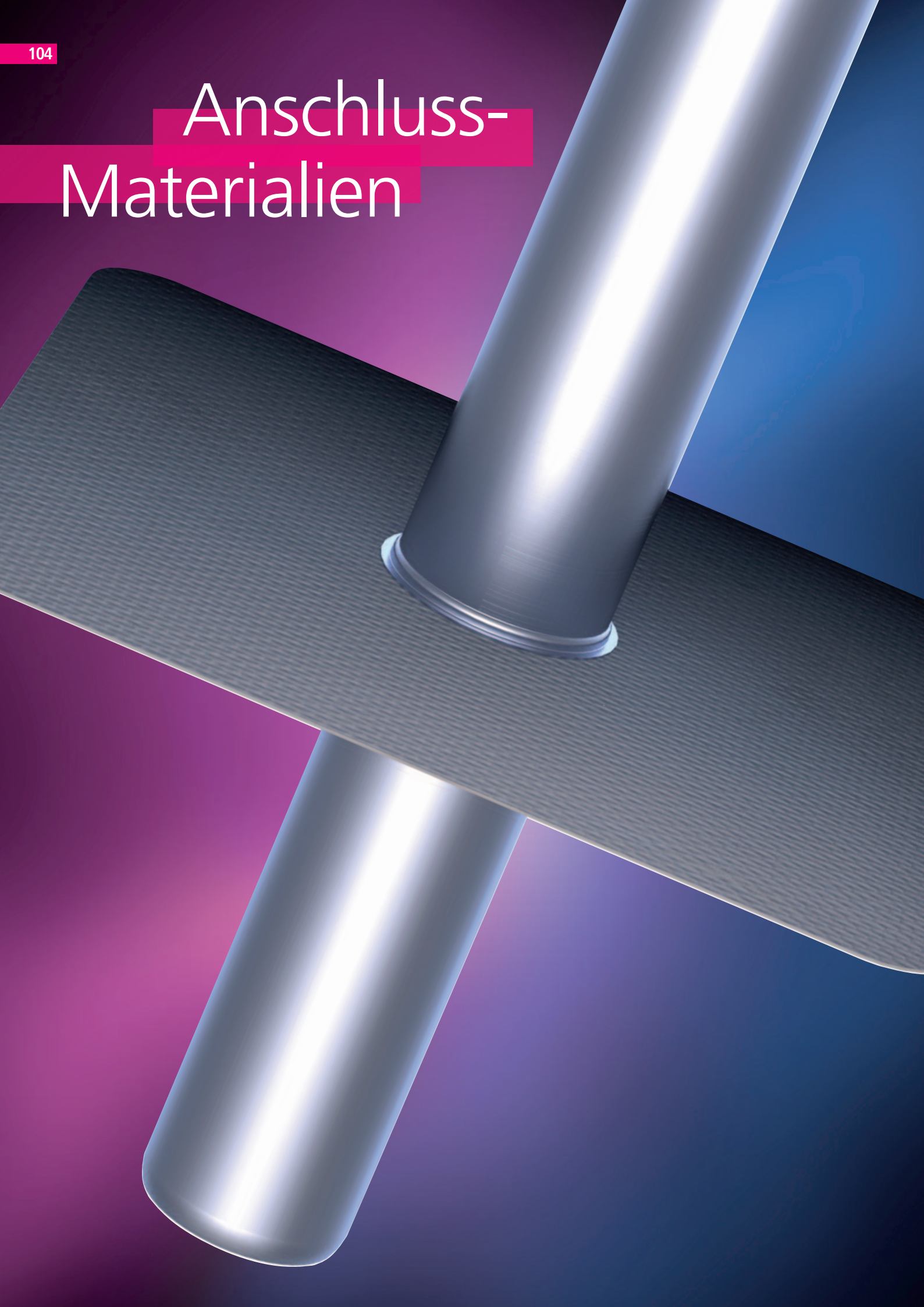


Flucht-, Rettungs- oder Wartungsweg mit Plattenbelag als Auflast (nicht inkl.), mit ein- oder beidseitiger höhenverstellbarer Geländerführung, gemäß DIN ISO 14094-2; Alu, natur; Lackierung in RAL-Farben gegen Aufpreis möglich*.



Art.Nr.	Geländerführung	Euro/m
XSK3A	einseitig	 auf Anfrage
XSK3B	beidseitig	 auf Anfrage

Anschluss- Materialien



Anschlussstücke

Die Anschlussstücke bestehen standardmäßig aus Polybit Kunststoffbitumenschweißbahn. Auf Wunsch sind u.a. die folgenden Anschluss-Materialien möglich:

Art.Nr.	Produktname	Farbe	s	Material		Euro/Stück Standard ¹⁾	Euro/Stück Übergroße ²⁾	Euro/Stück Speier
FABD	Alwitra Evalastic	hellgrau	1,2	EPDM	Ethylen-Propylen-Dien-Monomer	+10,00	+20,00	
FAAF	Alwitra Evalon	schiefergrau	1,5	PVC + EVA	Polyvinylchlorid + Ethylen-Vinyl-Terpolymer	+10,00	+20,00	+20,00
FAAE	Alwitra Evalon	hellgrau	1,5	PVC + EVA	Polyvinylchlorid + Ethylen-Vinyl-Terpolymer	+10,00	+20,00	+20,00
FAAW	Alwitra Evalon	weiß	1,5	PVC + EVA	Polyvinylchlorid + Ethylen-Vinyl-Terpolymer	+10,00	+20,00	+20,00
FAUK	Bauder Thermofin F 15	silbergrau	1,5	FPO-PP	Flexible Polyolefine-Polypropylen	+10,00	+20,00	+20,00
FACE	Bauder Thermofol U 15	lichtgrau	1,5	PVC	Polyvinylchlorid	+10,00	+20,00	+20,00
FADK	Bauder Thermoplan T TL 15	silbergrau	1,5	FPO	Flexible Polyolefine	+10,00	+20,00	+20,00
FADX	Bauder Thermoplan T TL 15	perlweiß	1,5	FPO	Flexible Polyolefine	+10,00	+20,00	+20,00
FAZS	Elevate Quickseam SA Flashing	schwarz	1,5	EPDM	Ethylen-Propylen-Dien-Monomer	+40,00	+80,00	
FAES	Hertalan easy weld	schwarz	1,3	EPDM	Ethylen-Propylen-Dien-Monomer	+15,00	+30,00	
FAGS	Novoproof	schwarz	1,3	EPDM	Ethylen-Propylen-Dien-Monomer	+15,00	+30,00	
FAIE	Polyfin	hellgrau	1,6	FPO	Flexible Polyolefine	+10,00	+20,00	+20,00
FAJS	Resitrix classic	schwarz	3,1	EPDM + Bit.	Ethylen-Propylen-Dien-Monomer + Bitumen	+10,00	+20,00	+20,00
FAKE	Rhenofol CV	hellgrau	1,5	PVC	Polyvinylchlorid	+10,00	+20,00	+20,00
FAHD	Rhepanol HG 18	grau	1,5	PIB	Poly-Iso-Butylen	+10,00	+20,00	+20,00
FANJ	Sarnafil T	fenstergrau	1,5	TPO	Thermoplastische Polyolefine	+10,00	+20,00	+20,00
FANY	Sarnafil T	beige	1,5	TPO	Thermoplastische Polyolefine	+10,00	+20,00	+20,00
FAME	Sikaplan	hellgrau	1,5	PVC	Polyvinylchlorid	+10,00	+20,00	+20,00
FAMY	Sikaplan	beige	1,5	PVC	Polyvinylchlorid	+10,00	+20,00	+20,00
FATL	Soprema Flagon	sandgrau	1,5	FPO	Flexible Polyolefine	+10,00	+20,00	+20,00
FAR	Edelstahl		0,5	V2A 1.4301	Edelstahl	-10,00	-20,00	

¹⁾ Ø max. 160 mm, Breite max. 150 mm

²⁾ Ø >160 mm, Breite >150 mm und alle Doppelemente

Weitere Anschluss-Materialien auf Anfrage



Lackierung in RAL-Farben

Farb-Zuschläge

Alle mit dem Regenbogen-Symbol  gekennzeichneten Artikel können in RAL-Farben lackiert werden. Dafür gelten folgende Aufpreise:

Art.Nr.	RAL-Farbe	Anzahl	Aufpreis in Euro pro Stück bzw. pro Meter Rohr oder Rinne (Ø max. 160 mm, Breite max. 150 mm)
XZL	Standard	ab 10 Stück	+43,50
XZL	Standard	ab 20 Stück	+19,90
XZL	Standard	ab 50 Stück	+17,70
XZL	Standard	ab 100 Stück	+15,10

Bitte geben Sie an, ob der Artikel matt oder glänzend lackiert werden soll.

Preise für Mindermengen unter 10 Stück, Übergrößen, Sonderfarbtöne und Edelstahlartikel mit Bitumen- oder Folienflansch auf Anfrage

 **Technik**



Leitung Technik
Robert Kienast
040 533211-29
0170 7161394
robert.kienast@polybit.de



Technik
Mostafa Ashrafi
040 533211-25
0160 2238200
mostafa.ashrafi@polybit.de



Technik
Sarah Beginski
040 533211-17
0175 4214441
sarah.beginski@polybit.de



Technik
Joseph Carter
040 533211-33
joseph.carter@polybit.de

 **Verkauf**



Leitung Verkauf
Yannick Matthay
040 533211-20
0151 46160699
yannick.matthay@polybit.de



Verkauf/Beratung/Abholung
Sana Haller
040 533211-38
sana.haller@polybit.de



Verkauf/Beratung/Abholung
Jan Mahler
040 533211-24
0151 64965650
jan.mahler@polybit.de



Verkauf/Beratung/Abholung
Maren Pulst
040 533211-61
maren.pulst@polybit.de



Verkauf/Beratung/Angebote
Adrian Czerlitzka
040 533211-37
0160 90258151
adrian.czerlitzka@polybit.de



Verkauf/Beratung/Angebote
Nico Wiepel
040 533211-31
0175 4212694
nico.wiepel@polybit.de

 **Außendienst**



Leitung Außendienst
David Lau
040 533211-32
0151 18212420
david.lau@polybit.de



Gebiet TH, ST, SN
Matthias Meyer
0175 4210349
matthias.meyer@polybit.de



Gebiet HH
Klaus Neubecker
0175 4213970
klaus.neubecker@polybit.de



Gebiet HH, NI
Frank Panzer
0172 4388114
frank.panzer@polybit.de



Gebiet NW
Michael Schmidt
0160 92355814
michael.schmidt@polybit.de



Gebiet BW, BY
Robert Stöckler
0171 2222818
robert.stoeckler@polybit.de



Gebiet HE, RP, SL
Udo Zimmer
0175 4213228
udo.zimmer@polybit.de

 **Handelsvertretungen**



Gebiet BE, BB
Frank Martin | Tobias Martin
0171 6424674 | 0157 52554951
buero.frank.martin@gmx.de
buero.tobias.martin@gmx.de



Gebiet BY
Klaus Ratschker
0160 90709097
klaus.ratschker@dts-gmbh.eu



Gebiet SN
Henrik Ertl, Mario Schneider
035955 72737
info@sft-sachsen-flachdachtechnik.de

Polybit Nord

Handelsges. mbH
Werkstraße 12
22844 Norderstedt
Telefon: 040 533211-10
E-Mail: info@polybit.de
Internet: www.polybit.de



- Dachbahnen
- Analyse
- Abdichtung/Werkzeuge
- Beratung
- Dach-Entwässerung
- Berechnungen
- Terrassen-Entwässerung
- Konzeption
- Balkon-Entwässerung
- Einweisung
- Dach-Entlüftung
- Abnahme
- Sicherheitstechnik
- Garantie