

POLYBIT

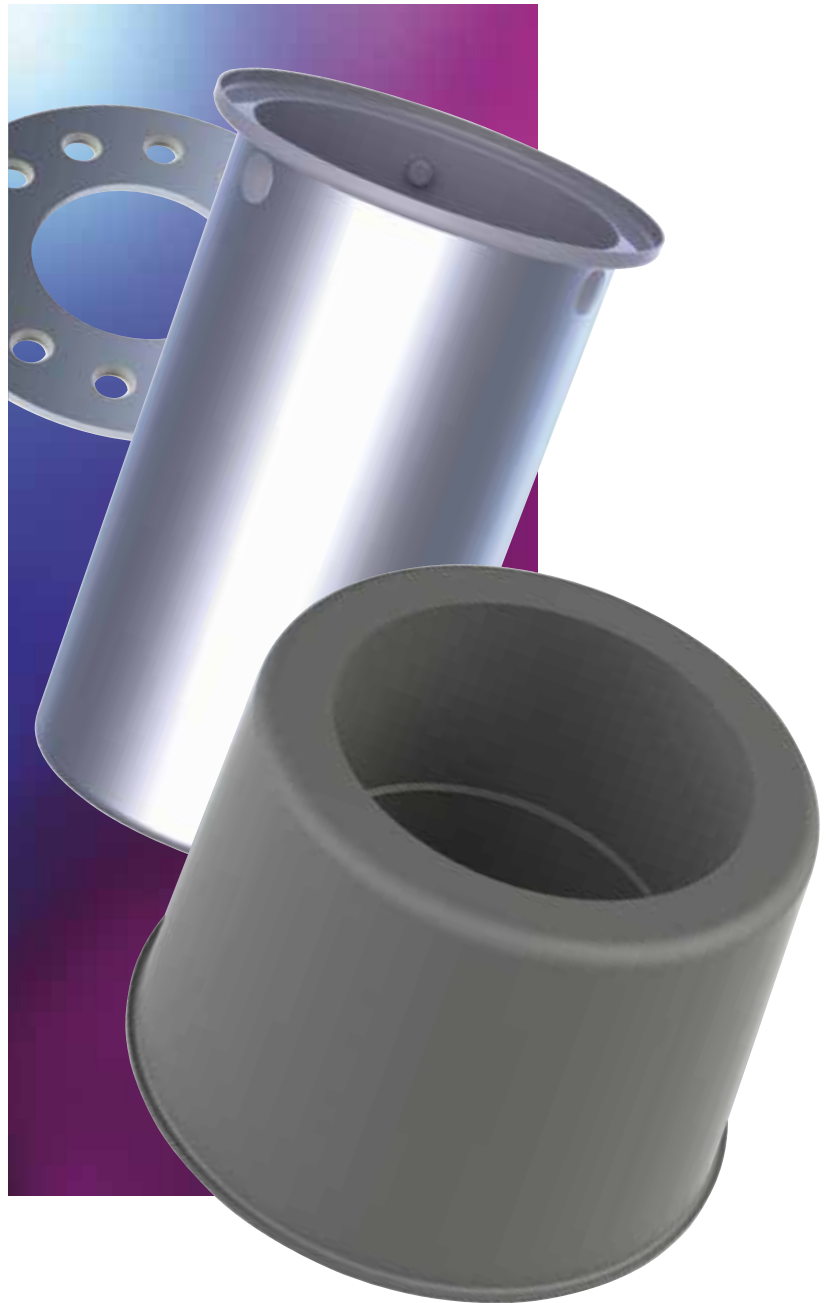
**BALKON-GULLY,
WU-BETON**

Balkon-Gully für Fertigteil-Balkone aus WU-Beton

wird direkt beim Gießen
eingearbeitet

wiederverwendbare
Montage-Werkzeuge

passendes Anschluss-
Zubehör



POLYBIT®

Das Beste fürs Dach

Der Balkon alle glücklich

Die Perfektionisten

Balkon-Gullys werden üblicherweise erst auf der Baustelle in den fertigen Balkon eingesetzt und dann abgedichtet. In Sachen Präzision ist hierbei allerdings noch viel Luft nach oben. Der Polybit WU-Balkongully wird schon bei der Produktion in das Balkonfertigteil eingegossen – im Werk, unter optimalen Bedingungen ... **perfekter geht's kaum.**

Die Praktiker

Auf der Baustelle müssen dann nur noch die Anschlusselemente montiert werden: V4A-Fallrohr, Balkongeschoss-Rohr mit Bajonettanschluss (bei unteren Balkonen) oder Balkon-Rost (bei oberen Balkonen). Das geht **schnell, präzise und einfach.**

Die Ästheteten

Das Eingießen des Gullys mithilfe von Montage-Ring und EPDM-Gießglocke schafft oben einen perfekt bündigen Ablauf und unten einen Ringspalt, in dem später die Muffe des von unten angeschlossenen V4A-Rohrs exakt verschwindet – **das sieht richtig gut aus.**

Die Nachhaltigen

Die Gusskerne bei der Balkonfertigteil-Herstellung werden oftmals nur einmal verwendet und dann zerstört oder entsorgt. Nicht so die Polybit-Montage-Elemente. Die EPDM-Gießglocke wird nach dem Aushärten mit einem speziellen Haken unversehrt aus der Schalung gelöst. Und auch den Montage-Ring verwendet man anschließend **wieder und wieder, und wieder, und wieder ...**



Iron-Gully, der klich macht



Polybit WU-Balkon-Gully – die integrierte Entwässerung für Balkon-Fertigteile aus WU-Beton

Beste Einbaubedingungen

Der Balkon-Gully wird bereits beim Gießvorgang im Negativverfahren in das Balkon-Betonfertigteile integriert. Das macht Einbau und Abdichtung präzise und den späteren Anschluss von Rohren und Rosten besonders einfach.

Neben dem eigentlichen Balkon-Gully aus robustem V4A-Edelstahl werden dafür der Balkon-Montage-Ring sowie die EPDM-Gießglocke benötigt.

So wird's gemacht

1. Nachdem der Balkon-Montage-Ring an der festgelegten Position der Schalung befestigt ist, wird zunächst der Balkon-Gully aufgesteckt und dann die EPDM-Gießglocke über den Balkon-Gully geschoben.

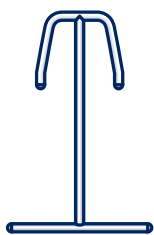
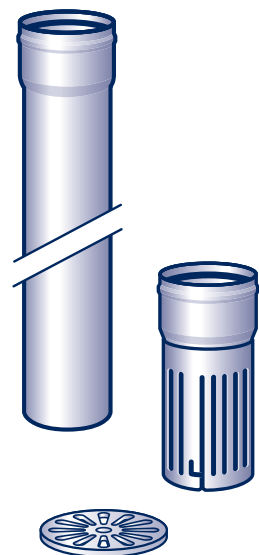
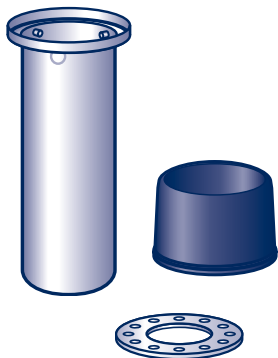
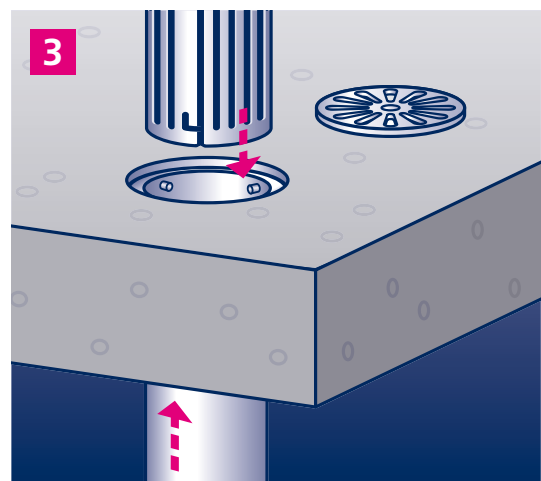
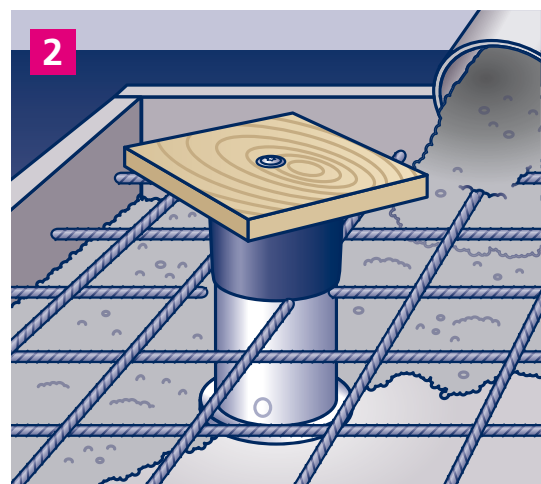
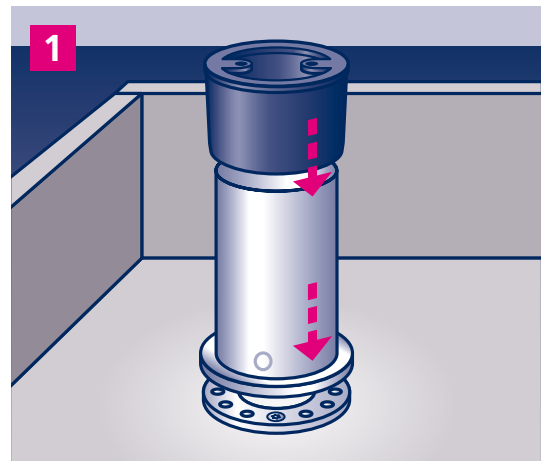
2. Balkon-Gully und Gießglocke werden mithilfe einer passenden Holzplatte und einer langen Tellerkopfschraube auf der Schalung fixiert und die Schalung mit WU-Beton ausgegossen.

3. Wenn das Balkon-Fertigteil montiert ist, wird von unten ein V4A-Fallrohr angeschlossen. Über die Bajonettvorrichtung kann der Balkon-Gully mit einem Balkongeschoss-Rohr verbunden werden. Alternativ wird ein Abdeckrost eingelegt.

Nachhaltig

Nach dem Aushärten wird die EPDM-Gießglocke mit dem Balkon-Haken aus dem Betonfertigteile gezogen und für eine Wiederverwendung gelagert.

Auch der Balkon-Montage-Ring wird nach dem Ausschalen gelöst und zur Wiederverwendung gelagert.



Polybit Nord

Handelsges. mbH

Werkstraße 12

22844 Norderstedt

Telefon: 040 533211-10

E-Mail: info@polybit.de

Web: www.polybit.de

POLYBIT®

Das Beste fürs Dach

- Dachbahnen
- Abdichtung/Werkzeuge
- Dach-Entwässerung
- Terrassen-Entwässerung
- Balkon-Entwässerung
- Dach-Entlüftung
- Sicherheitstechnik

- Analyse
- Beratung
- Berechnungen
- Konzeption
- Einweisung
- Abnahme
- Garantie