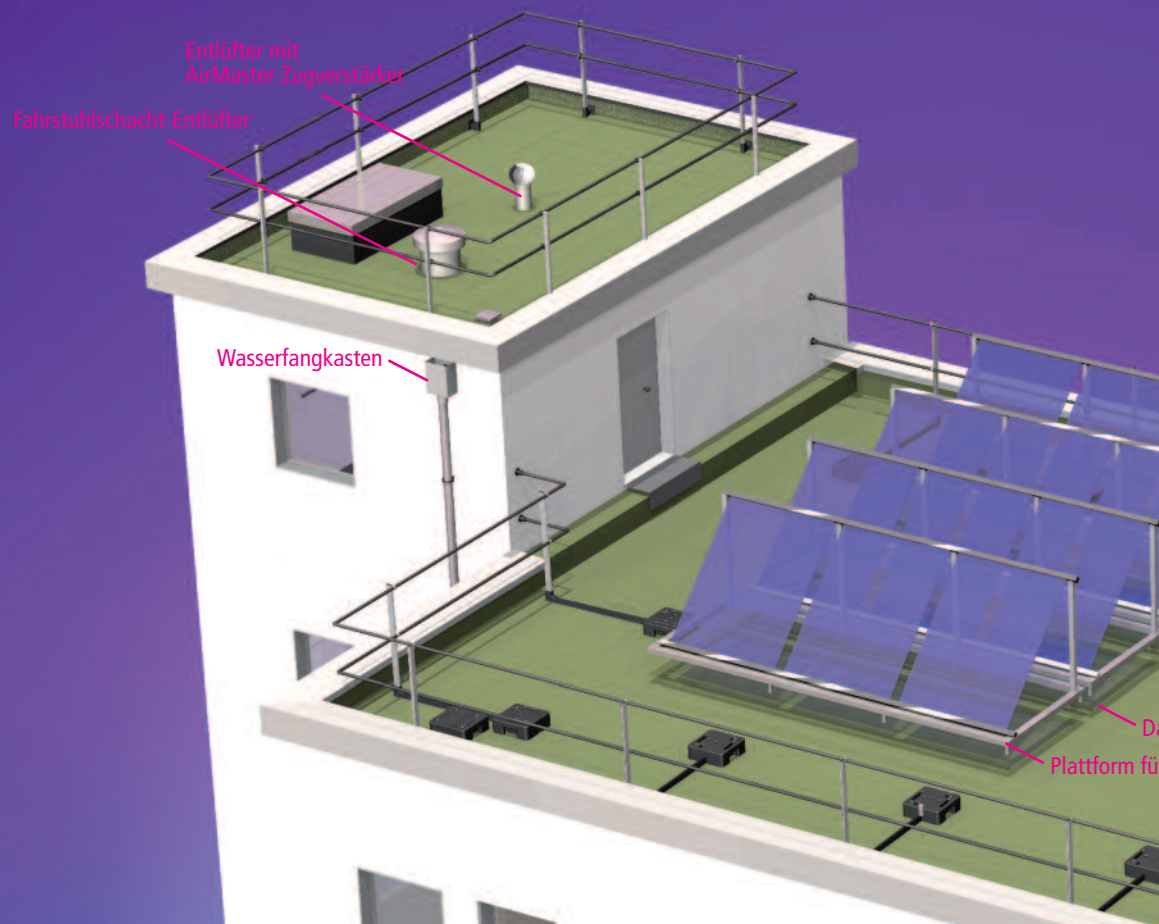




Dachbahnen
 Flüssigabdichtung
 Werkzeuge
 Flachdach-
 Entwässerung
 Terrassen-
 Entwässerung
 Balkon-
 Entwässerung
 Flachdach-
 Entlüftung
 Sonderelemente
 Gebäudetechnik
 Sicherheitstechnik




 Das Beste fürs Dach

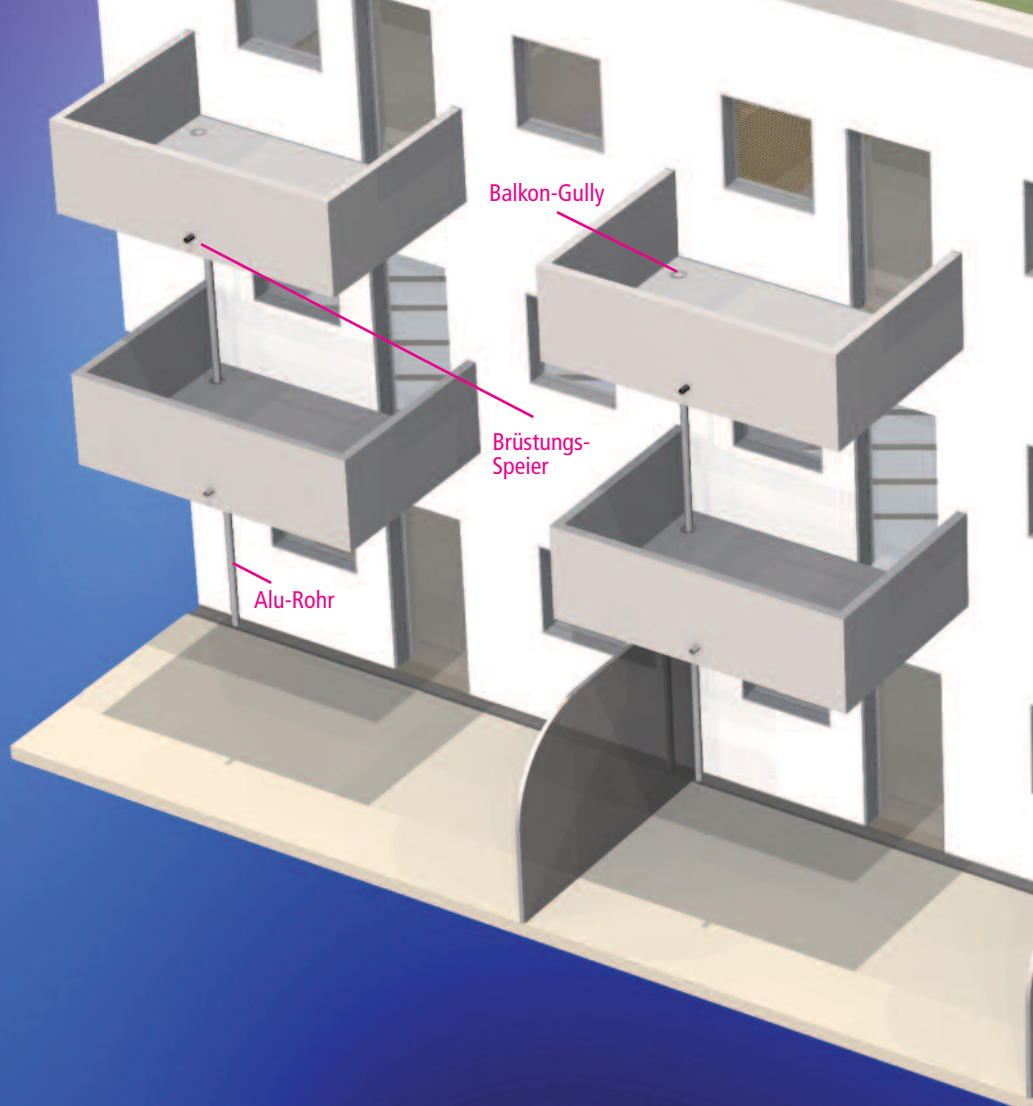


Seit über 40 Jahren liefert Polybit Ihnen „Das Beste fürs Dach“. Doch längst ist es nicht mehr nur das Dach allein, das wir mit hochwertigen, langlebigen Produkten sicher und funktionell ausstatten.

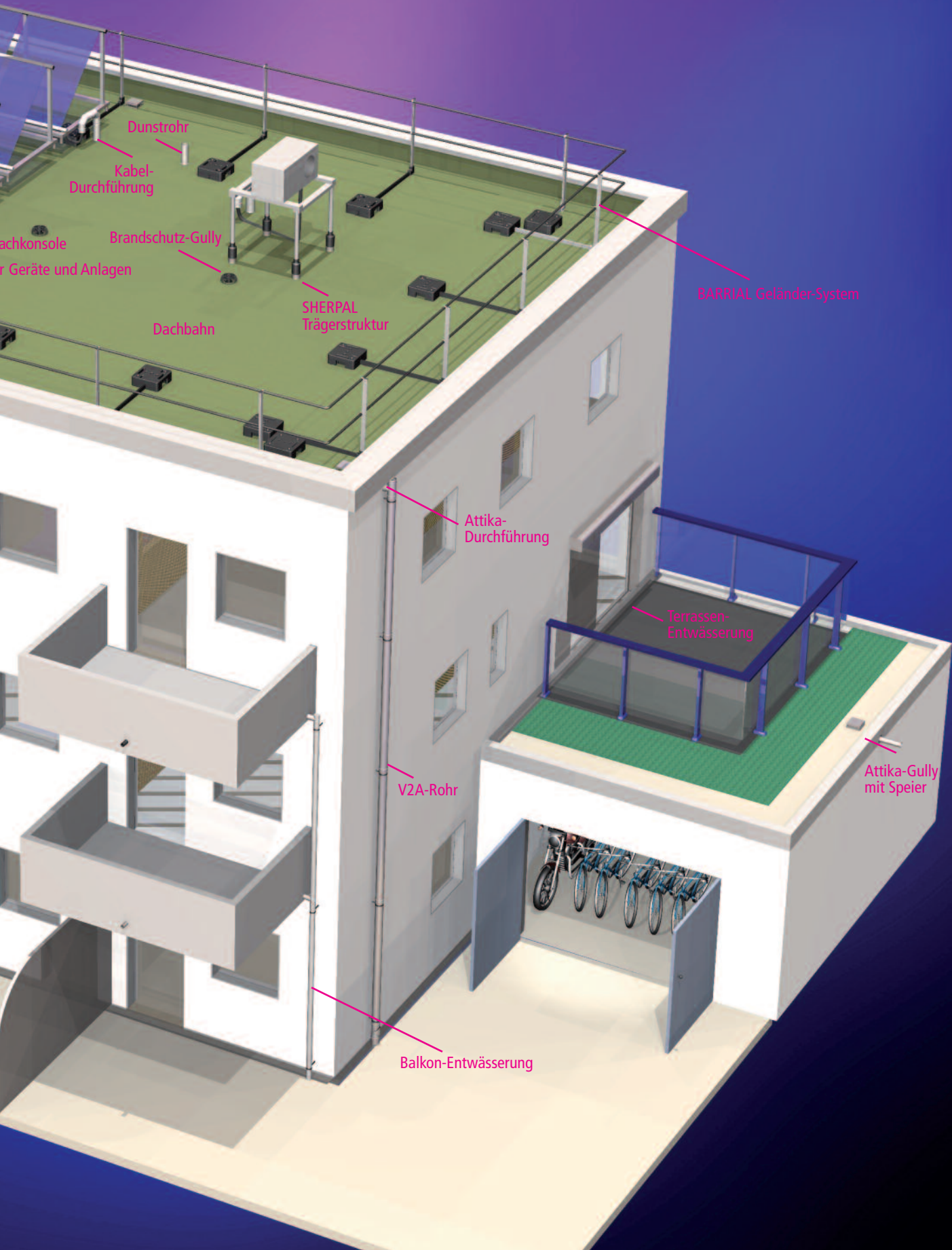
Neben den bewährten Produkten zur **Abdichtung, Entwässerung und Entlüftung von Dächern** stehen inzwischen **Balkone und Terrassen** ebenso im Fokus wie **Sicherheitstechnik** und der **Brandschutz** am Übergang zwischen Geschossen.

In dieser Grafik können wir Ihnen nur einen kleinen Teil unseres Sortiments zeigen, denn die meisten unserer Produkte verrichten ihre – deshalb aber nicht weniger wichtige – Aufgabe im Verborgenen.

Der Katalog gibt einen Überblick über die wichtigsten Produkte. Da aber kein Dach ist wie das andere, stehen wir Ihnen bei allen Fragen selbstverständlich – wie seit über 40 Jahren – gern telefonisch oder persönlich zur Verfügung.



Das Beste auf einen Blick



4 Das Beste fürs Dach

Die Wahl des Baustoffs entscheidet über die Kosten. Doch wer dabei nur den Anschaffungspreis sieht, rechnet zu kurz.

Qualität zahlt sich aus

Polybit kombiniert **intelligente Konstruktionen** mit **hochwertigen Materialien**. Das Resultat sind Produkte in Spitzenqualität: leicht zu verarbeiten, zuverlässig und langlebig. Beim Neubau ebenso wie bei der Sanierung.

Beste Zutaten

Für unsere **Dachbahnen** verwenden wir nur reines Destillationsbitumen. Die ausgewählten Rohstoffe und das ausgereifte Produktionsverfahren machen sie universell einsetzbar bei hohem Anspruch an Qualität, Verarbeitungskomfort und Beständigkeit gegen UV-Strahlung und thermo-oxidative Alterung.

Material für die Ewigkeit

Edelstahl 1.4401 ist das bevorzugte Material für unser **Entlüftungs- und Entwässerungsortiment**. Es verbindet hohe Belastbarkeit mit hervorragender Haltbarkeit, ist extrem hitzebeständig und dauerhaft unempfindlich gegen Umwelteinflüsse, Säure und Kälte. Was so langlebig ist, vermeidet Schäden und muss nicht ausgetauscht werden. Ein klarer Kostenvorteil!

Einfach, schnell ...

Konventionelles Flachdachzubehör muss auf der Baustelle sorgfältig vorbereitet und anschließend aufwendig in die Dachabdichtung eingearbeitet werden – ein zeit- und kostenintensiver Vorgang. Polybit-Produkte hingegen besitzen ein werkseitig **eingearbeitetes Anschlussstück** aus Polybit Bitumen-Schweißbahn oder aus einem anderen Material (siehe Seite 103). Das wird einfach mit der Abdichtung verbunden – schnell und günstig!

... und dicht!

Selbst bei präziser Arbeit: Der herkömmliche, handgearbeitete Anschluss ist immer der Schwachpunkt einer Dachabdichtung. Die maschinell vorgefertigten Anschlüsse von Polybit aber **sind dicht** und **bleiben dicht**. Sie geben ein Höchstmaß an Sicherheit, vermeiden Ärger und teure Reparaturen.

Sicherheit rundum

Nicht nur die Produkte stehen bei Polybit im Fokus. Geländer-Systeme sorgen für **Sicherheit bei der Arbeit** und damit für unser höchstes Gut: Ihre Gesundheit!

Gute Produkte fürs Dach herzustellen und zu liefern, ist uns nicht genug. Deshalb bekommen Sie von Polybit obendrein einen umfassenden, kostenlosen Service:

Analyse

Wir öffnen Ihre Dachfläche und stellen fest, in welchem Zustand sich das Dachpaket befindet (natürlich schließen wir die Fläche auch wieder fachgerecht).

Berechnungen

Auf Wunsch erstellen wir für Sie Entwässerungsberechnungen, Windsogberechnungen und bauphysikalische Berechnungen nach Glaser.

Beratung

Wir beraten vor Ort hinsichtlich neuester Richtlinien und Verfahrenstechniken.

Konzeption

Wir erstellen ein detailliertes Leistungsverzeichnis für Neubau, Regeneration und Sanierung von Flachdächern.

Einweisung

Kommen unsere Materialien zum Einsatz, werden die Verarbeiter, die noch nicht mit unseren Produkten gearbeitet haben, kostenlos geschult. Wenn gewünscht, begleiten wir die Baumaßnahme bis zur Fertigstellung.

Abnahme

Wir nehmen gemeinsam mit Ihnen die fertiggestellte Dachfläche ab.

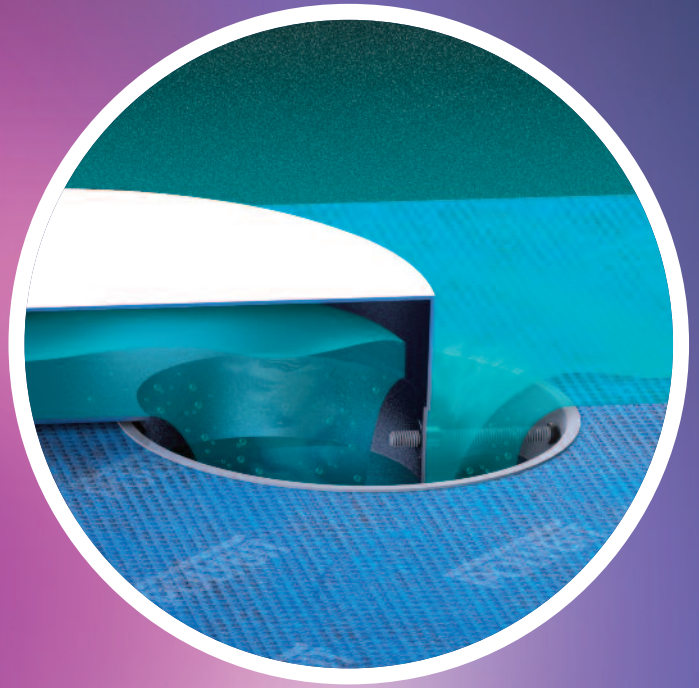
Garantie

Nach endgültiger Abnahme geben wir auf unsere Produkte eine Garantie von bis zu 10 Jahren.

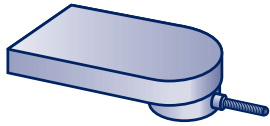


POLYBIT[®]
Das Beste fürs Dach

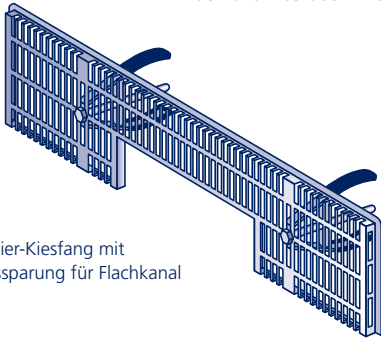
Polybit Nord Handelsgesellschaft mbH
Werkstraße 12 · 22844 Norderstedt
Telefon: 0 40 533211-10
Telefax: 0 40 533211-70
E-Mail: info@polybit.de
Internet: www.polybit.de



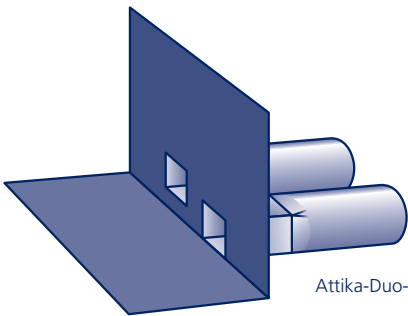
Flacher,
stärker, einfacher



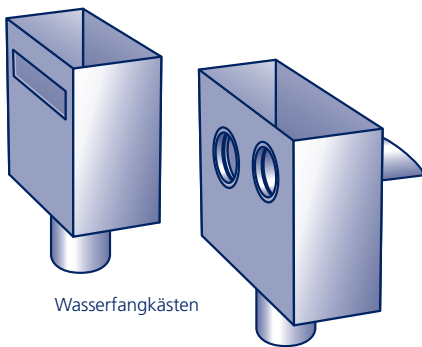
Flachkanal-Kaskaden-Endstück

Speier-Kiesfang mit
Aussparung für Flachkanal

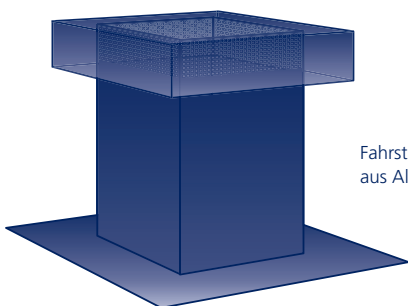
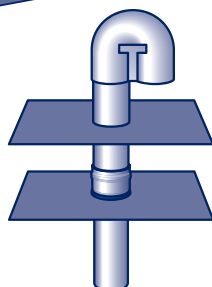
Attika-Quadrat-Notüberlauf



Attika-Duo-Durchführung



Wasserfangkästen

Fahrstuhlschacht-Entlüfter
aus Aluminium

Kabel-Durchführungs-System

Man muss nicht immer das Rad neu erfinden, um einen bedeutenden Fortschritt zu erzielen. Mitunter reicht eine kluge Idee, ein sinnvolles Detail, eine entscheidende Änderung – und es entsteht ein großartiges neues Produkt, das ein altes Problem aus der Welt schafft oder eine bekannte Lösung einfach noch ein bisschen besser macht. Viele dieser kleinen Geniestreiche finden Sie in unserem aktuellen Katalog.

Durch **neues Zubehör für Flachkanal und Speier** kann die Hauptentwässerung von oberen Dachflächen in die Entwässerung des Staffelgeschosses geführt werden, ohne dort einen zusätzlichen Hauptablauf zu installieren.

Mit nur 40 mm Einbautiefe ist der **Attika-Quadrat-Abfluss** das flachste Entwässerungselement der Polybit-Geschichte – interessant vor allem auf Staffelgeschossen. Er ist lieferbar als leistungsstarker Hauptablauf und als Notüberlauf mit einer festen Anstauhöhe von 35 mm.

Doppelte Leistung ohne Eingriff in die Dämmung. Die **Attika-Doppel-Durchführung** bringt zweifache Leistung in einem Element. Als **Attika-Duo-Durchführung** vereint sie sogar Haupt- und Notüberlauf.

Und passend dazu: Unsere schlicht-schönen **Wasserfangkästen** gibt es jetzt auch mit höhenversetzten Muffen und mit Ausschnitten für den Attika-Quadrat-Abfluss, die Attika-Duo-Durchführung, den Attika-Flach-Abfluss und die Speier mit 300 und 400 mm Breite.

Mindestens genauso attraktiv präsentiert sich der neue Mineralfaser-gedämmte **Fahrstuhlschacht-Entlüfter**. Das schwarz beschichtete Aluminium sieht aber nicht nur gut aus, es hat auch einen deutlichen Preisvorteil.

Wie man ein bewährtes Produkt durch eine gute Idee noch besser machen kann, zeigt die neue **90-mm-Kabel-durchführung**. Der nach unten offene Bogen wird einfach über die Kabel gesteckt und erspart damit das mitunter umständliche Durchfädeln.

siehe Seite 58 und 49

siehe Seite 33

siehe Seite 27

siehe Seite 42

siehe Seite 83

siehe Seite 89

A	Abdeckung, Bangkirai/WPC-Terrassenrinne	53/54	Dachgully-System, senkrecht	20	Plattform für PV-Anlagen	95
	Abdeckung, Bangkirai/WPC-Revisionschacht	55	Dachgully-System, waagrecht	23	Plattform für Wärmepumpen u. Ä.	95
	Abdeckung, Revisionschacht	57	Dachgully, waagrecht	22	Polyurethan Verdüner	15
	Abdeckung, Terrassenrinne	51/52	Dach-Kaskaden-Gully, senkrecht	19	PURLASTIC Flüssigabdichtung	15
	Abzweig	35/74	Dach-Kaskaden-Gully, waagrecht	22	PVC-Eindichtungs-Manschette	90
	Abzweig für liegende Leitung	35	Dachkonsole	94	R	
	Abzweig, Zink, eckig	40	Dämmhülse	91	Raumentlüfter, doppelwandig	82
	Abzweig, Zink, eckig mit Regenrohrmuffe	41	Dampfsperren	11	Raumentlüfter-System, doppelwandig	82
	Abzweig, Zink, obere Balkone	76	Dampfsperrplatten	43	Reduzierung	36/38
	Abzweig, Zink, untere Balkone	76	Deckenscheibe	66	Reduzierung, Zink	43
	Abzweig, Zink, rund	40	Doppelsteckmuffe	34/75	Reduzierung 90°	38
	Abzweig, Zink, rund, für LORO-X-Rohr	40/41	Doppel-Wasserfangkasten, Zink	42	Reinigungsrohr	34/75
	Abzweig, Zink, rund mit Regenrohrmuffe	41	Dunstrohr-Sanierungs-System	81	Revisionseinsatz Fläche/Attika	56
	Adapter, AirMaster®/V-Master	86	Dunstrohr-System	79	Revisionschacht, Grundelement	56
	AirMaster®	86	E		Rinfotex	15
	Alu-Rohr	66	Eck-Abdeckung, Bangkirai-Terrassenrinne	54	Rohr	34/74
	Alu-Rohr mit Muffe	76	Eck-Abdeckung, Terrassenrinne	52	Rohrbogen	35/74
	Anstauring	46	Edelstahl-Zugverstärker	87	Rohr-Isolierung	85
	Armierung	15	Eindichtungs-Manschette	90	Rohrschellen	37/75
	Attika-Ablauf	32	Endboden für Bangkirai/WPC-Terrassenrinne	54	Rollringe	47
	Attika-Doppel-Durchführung	27	Endboden für Terrassenrinne	52	Rückstaudichtung	46
	Attika-Doppellelement	27	EPDM-Anstauring	46	S	
	Attika-Doppel-Gully	31	EPDM-Dichtung	46/66	Sanierungs-Dunstrohr	81
	Attika-Duo-Durchführung	27	Erweiterung	36/75	Sanierungs-Grundelement	91
	Attika-Durchführung	26	F		Sanierungsgully	24
	Attika-Flach-Ablauf	33	Fahrstuhlschacht-Entlüfter	83	SEAL Verfügungsmasse	16
	Attika-Flach-Kiesfang	49/77	Fahrstuhlschacht-Entlüfter, quadratisch	83	SHERPAL Trägerstruktur	97
	Attika-Gully	30	Fahrstuhlschacht-Entlüfter-System	83	Speier mit Bitumenflansch	28
	Attika-Kaskaden-Doppel-Gully	31	Flachdach-Dunstrohr	79	Speier, V4A	28
	Attika-Kaskaden-Doppel-Rohr	29	Flachkanal-System	58	Speier-Kiesfang	49
	Attika-Kaskaden-Gully	30	G		Speier-Kiesfang mit Aussparung	49
	Attika-Kiesfang	49	Gründach-/Kiesdachrahmen	59	Stabilisierung für Revisionschacht	56
	Attika-Not-Durchführung	26	Gründach-/Kiesdachschaft	59	Stichkanal	57
	Attika-Notüberlauf	32	Gründach-Kiesleiste	59	T	
	Attika-Kaskaden-Rohr	29	Grundelement	91	Terrassenrinne, Grundelement	51
	Attika-Quadrat-Ablauf	33	H		Terrassensieb	49
	Attika-Quadrat-Notüberlauf	33	Halterung für Terrassenaufbauten	96	Topf-Gully, senkrecht	19
	Attika-Rohr	29	Handaufschweißbrenner	17	Topf-Gully-Sanierungs-System	25
B			Handgriff mit Regler	17	Topf-Gully-System, senkrecht	20
	Balkongeschoss-Gully, senkrecht	69	Hauben	85	Topf-Gully, waagrecht	22
	Balkongeschoss-Gully-System, senkrecht	69	HD-Schlauch	17	Topf-Sanierungs-Gully	24
	Balkon-Gully, senkrecht	67	HEADCOLL Kleber/Fugenmasse	16	U	
	Balkon-Gully-System, senkrecht	68	HEICUT Zuschnitthilfe	16	Übergangsstück eckig/rund, Keil-Speier	38
	Balkon-Gully, waagrecht	70	I		Übergangsstück eckig/rund, Quadrat-Ablauf	39
	Balkon-Topf-Gully, senkrecht, obere Balkone	62	Iso-Haube	85	Übergangsstück oval/rund	38
	Balkon-Topf-Gully, senkrecht, untere Balkone	64	K		Übergangsstück rund/eckig	39
	Balkon-Topf-Gully-System, senkr., o. Balkone	63	Kabeldurchführung	89	Übergangsstück rund/quadratisch	39
	Balkon-Topf-Gully-System, senkr., u. Balkone	65	Kabeldurchführungs-System	89	Universal-Heizelement	37
	Balkon-Topf-Gully, waagrecht	71	Kabel-Stopfen	89	Universal-Kiesfang	49
	Balkon-Rost	49/77	Kaltdach-Entlüfter	84	UNOLASTIC Flüssigabdichtung	15
	Bangkirai/WPC-Fix-Rinne	54	Keil-Speier	26	Unterlagen	11
	Bangkirai/WPC-Revisionschacht, Grundelem.	55	Keil-Speier-Kiesfang	49	V	
	Bangkirai/WPC-Terrassenrinne, Grundelement	53	KORRIDOR Geländer-System	101	VARIO S Laubfang	48
	BARRIAL fix Geländer-System	101	Kurzstiehbrenner	17	VARIO W Attika-Laubfang	48
	BARRIAL Geländer-System	99	L		Verbinder für Bangkirai/WPC-Terrassenrinne	54
	BARRIAL Premium Geländer-System	100	Langstiehbrenner	17	Verbinder für Terrassenrinne	52
	Beschleuniger für UNOLASTIC	15	Laubfangkorb	48	Verlängerungsrohr V4A	38/85
	Bestreuung	13	Lichtkuppel-Umwehrung	100	Verlängerungsrohr mit Schrägschnitt	39
	Brandschutz-Dunstrohr	79	M		Verschluss-Stopfen	36/75
	Brandschutz-Dunstrohr-System	80	Mitteldruckregler	17	V-Master	86
	Brandschutz-Grundelement	91	M-Laubfang	48	V 500 Industrieventilator	87
	Brandschutz-Gully	19	Montage-Elemente, AirMaster®/V-Master	86	W	
	Brandschutz-Gully-Kaskaden-System	21	Montage-Elemente, V 500 Industrieventilator	87	Wandrosette	44/77
	Brandschutz-Gully-System	21	Multi-Dunstrohr	80	Wandscheiben	44/45/77
	Brennerkopf	17	Multi-Dunstrohr-System	80	Wasserfangkasten, Zink	42
	Brüstungs-Durchführung	72	O		Werkzeug-Paket für Dachkonsole	96
	Brüstungs-Speier	73	Oberlagen	12	Winkel 90°	38
D			P		X	
	Dachdurchführung	90	PARAVENT Sichtschutzmodul	97	XPS-Montageblock	46
	Dachdurchführungs-System	90	Piezo-Zündautomatik	17	Z	
	Dach-Entlüfter	84			Zylinder-Laubfang	48
	Dachgully, senkrecht	19				
	Dachgully-Direkt-Sanierungs-System	25				
	Dachgully-Kaskaden-System, senkrecht	20				
	Dachgully-Kaskaden-System, waagrecht	23				
	Dachgully-Sanierungs-System	25				

Dachbahnen

Flüssigabdichtung und Werkzeuge

Flachdach-Entwässerung

Terrassen-Entwässerung

Balkon-Entwässerung

Flachdach-Entlüftung

Sonderelemente

Gebäudetechnik


Sicherheitstechnik

Anschluss-Materialien und Farben

Dachbahnen



Dampfsperren

 Lagerware, sofort lieferbar



Polybit AL-G (Oberseite: Quarzsand)

Art. Nr.	Techn. Bezeichnung	Rollenlänge	m ² pro Palette	Euro/m ²
DPA407Q	PYP - G 200 S4 + AL 0,1	7,5 m	150	9,80



mehr Info ...




Polybit SK-AL (Oberseite: Folie)

Art. Nr.	Techn. Bezeichnung	Rollenlänge	m ² pro Palette	Euro/m ²
DSA150P	PYE - V-AL KSK	54,0 m	1080	8,20



mehr Info ...

Unterlagen

 Lagerware, sofort lieferbar



EURO G4 (Oberseite: Quarzsand)

Art. Nr.	Techn. Bezeichnung	Rollenlänge	m ² pro Palette	Euro/m ²
DEG407Q	PYP - G 200 S4 E1/DU	7,5 m	150	9,60



mehr Info ...

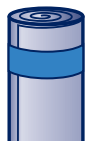


Polybit HS

Art. Nr.	Techn. Bezeichnung	Rollenlänge	m ² pro Palette	Euro/m ²
DPH310V	PYE - GV+PV DD 3 E1/DU	10,0 m	220	8,50



mehr Info ...



EURO SK-U (Oberseite: Quarzsand und Flämm/Schweißbrand)

Art. Nr.	Techn. Bezeichnung	Rollenlänge	m ² pro Palette	Euro/m ²
DSU310Q	PYE - KTG KSP 3 E1/DU	10,0 m	200	8,90



mehr Info ...

Oberlagen

Lagerware, sofort lieferbar

**Polybit UNO** (Oberseite: schwarzes Glimmergranulat, auch andere Farben möglich)

Art. Nr.	Techn. Bezeichnung	Rollenlänge	m ² pro Palette	Euro/m ²
DPU407S	PYP - KTP 275 S4,2 E1/DE	7,5 m	150	18,00



mehr Info ...

**Polybit L5** (Oberseite: Talkum)

Art. Nr.	Techn. Bezeichnung	Rollenlänge	m ² pro Palette	Euro/m ²
DPL507T	PYP - KTP 275 S5 E1/DO	7,5 m	135	18,30



mehr Info ...

**Polybit L5 B** (Oberseite: intensiv-grüne Beschieferung, auch andere Farben möglich)

Art. Nr.	Techn. Bezeichnung	Rollenlänge	m ² pro Palette	Euro/m ²
DPL507I	PYP - KTP 275 S5 E1/DO	7,5 m	135	18,40



mehr Info ...

**Polybit WS** (Oberseite: Quarzsand)

Art. Nr.	Techn. Bezeichnung	Rollenlänge	m ² pro Palette	Euro/m ²
DPW507Q	PYP - PV 270 S5 E1/DO	7,5 m	135	16,50



mehr Info ...

**Hamburger APP Rolle Ultra** (Oberseite: herbstlaubfarbenes Granulat, auch andere Farben mögl.)

Art. Nr.	Techn. Bezeichnung	Rollenlänge	m ² pro Palette	Euro/m ²
DHU407H	PYP - KTP 275 S4,2 E1/DE	7,5 m	150	13,80



mehr Info ...

**Hamburger APP Rolle P5** (Oberseite: Quarzsand)

Art. Nr.	Techn. Bezeichnung	Rollenlänge	m ² pro Palette	Euro/m ²
DHP507Q	PYP - PV 270 S5 E1/DO	7,5 m	135	14,50



mehr Info ...

**Hamburger APP Rolle P5 B** (Oberseite: intensiv-grüne Beschieferung, auch andere Farben mögl.)

Art. Nr.	Techn. Bezeichnung	Rollenlänge	m ² pro Palette	Euro/m ²
DHP507I	PYP - PV 270 S5,2 E1/DO	7,5 m	135	14,60



mehr Info ...

**EURO P5** (Oberseite: Quarzsand)

Art. Nr.	Techn. Bezeichnung	Rollenlänge	m ² pro Palette	Euro/m ²
DEP505Q	PYP - PV 200 S5 E1/DO	5,0 m	120	10,70



mehr Info ...

**EURO P5 B** (Oberseite: graue Beschieferung, auch andere Farben möglich)

Art. Nr.	Techn. Bezeichnung	Rollenlänge	m ² pro Palette	Euro/m ²
DEP505G	PYP - PV 200 S5,2 E1/DO	5,0 m	120	10,80



mehr Info ...


**Hamburger SBS Rolle KTP 5** (Oberseite: grau-grüne Beschieferung, auch andere Farben möglich)

Art. Nr.	Techn. Bezeichnung	Rollenlänge	m ² pro Palette	Euro/m ²
DHS505G	PYE - KTP 250 S5,2 E1/DO	5,0 m	120	13,60



mehr Info ...

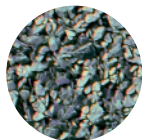
Bestreuung

 Lagerware, sofort lieferbar



Grau, Schiefersplitt

Art. Nr.	kg je Eimer	Euro/Eimer
YB10G	10	17,00



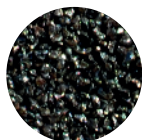
Grau-grün, Schiefersplitt

Art. Nr.	kg je Eimer	Euro/Eimer
YB10GG	10	17,00



Intensiv-grün, Schiefersplitt

Art. Nr.	kg je Eimer	Euro/Eimer
YB10I	10	17,00



Schwarz, Glimmergranulat

Art. Nr.	kg je Eimer	Euro/Eimer
YB10S	10	17,00



Herbstlaubfarben, keramisches Granulat

Art. Nr.	kg je Eimer	Euro/Eimer
YB10H	10	17,00

Flüssigabdichtung und Werkzeuge



Produktbeschreibung
UNOLASTIC ist eine gebrauchsfertige, einkomponentige, pastöse Polymerbitumenabdichtung auf Emulsionsbasis mit hoher Flexibilität und sehr guter Haftung auf verschiedensten Untergründen.

Vorbereitung des Untergrundes
Der Untergrund muss frei von Staub, Öl und Fett sein. Lose Bereiche auf dem Untergrund entfernen. Auf stark saugenden Bereichen wie Zement, Kalk und Putz ggf. einen Bitumen-Voranstrich verwenden und gut trocknen lassen. Ansonsten kann sofort mit dem Auftrag von UNOLASTIC begonnen werden.

Verarbeitung
Der Gebindeinhalt muss gründlich verrührt werden, dann ist UNOLASTIC gebrauchsfertig und wird unverdünnt gleichmäßig mittels Pinsel, Lammfellrolle oder Gummischieber auf den Untergrund aufgetragen bis eine flächendeckende Abdichtungsschicht vorhanden ist. In diese Schicht das Vlies eingelegt und leicht verpresst. Danach kann sofort die zweite Schicht UNOLASTIC aufgetragen werden, die nach ca. 2 Stunden bei +20°C eine regenfeste Oberfläche gebildet hat und nach weiteren 2 Stunden auch gleichmäßig belastbar ist.

Flüssige Bauwerksabdichtung

POLYBIT
Das Beste für

Polybit PURLASTIC

Lagerware, sofort lieferbar



Gebrauchsfertige, einkomponentige Polyurethanbitumenabdichtung

Art. Nr.	Farbe	kg pro Eimer	Eimer pro Palette	Euro/kg
KPL04S	schwarz	4	40	18,75
KPL15S	schwarz	15	20	15,85



mehr Info ...

Polyurethan Verdünnung für die Anwendung bei kühler Witterung – erhöht die Geschmeidigkeit von PURLASTIC für die Verarbeitung

Art. Nr.	Liter pro Dose/Eimer	Dosen/Eimer pro Palette	Euro/ltr
KPV01	1	200	11,85
KPV10	10	20	5,65



mehr Info ...

POLIDUR Primer fix zur Anwendung bei staubigen Untergründen sowie als Feuchtigkeitsschutz auf frischen Zementflächen

Art. Nr.	Liter pro Eimer	Eimer pro Palette	Euro/ltr
KPP10	10	20	12,20



mehr Info ...

Polybit UNOLASTIC

Lagerware, sofort lieferbar



Gebrauchsfertige, einkomponentige Polymerbitumenabdichtung, lösungsmittelfrei, mit ETAG-005-Zulassung

Art. Nr.	Farbe	kg pro Eimer	Eimer pro Palette	Euro/kg
KUL05S	schwarz	5	40	7,85
KUL10S	schwarz	10	20	7,45



mehr Info ...

Beschleuniger für die Anwendung bei unbeständiger Witterung, Mischungsverhältnis 1:100 (1 Flasche Beschleuniger reicht für einen 5-kg-Eimer)

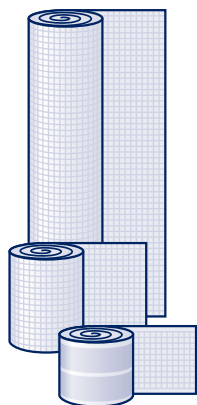
Art. Nr.	Inhalt pro Flasche	Euro/Flasche
KUB050	50 ml	3,75



mehr Info ...

Armierung

Lagerware, sofort lieferbar



Polybit Armierungen für PURLASTIC und UNOLASTIC

Art. Nr.	Bezeichnung	Armierung	Abmessung	Euro/m ²
KRE100	Rinfotex Extra	Polyestervlies 100 g/m ²	1 x 50 m	4,50
KRP100	Rinfotex Plus	Polypropylenvlies 100 g/m ²	1 x 50 m	3,05
Art. Nr.	Bezeichnung	Armierung	Abmessung	Euro/m
KRP025	Rinfotex Plus Zuschnitt	Polypropylenvlies 100 g/m ²	0,25 x 50 m	1,20



mehr Info ...

Polybit Coverband Klebefolie mit Vlieskaschierung zur Fugenüberbrückung

Art. Nr.	Bezeichnung	Armierung	Abmessung	Euro/m
KPCA10	Coverband	Polypropylenvlies 100 g/m ²	0,085 x 10 m	5,50

Polybit SEAL

Lagerware, sofort lieferbar

**Elastoplastische Verfügunsmasse**, klebt auch auf feuchtem Untergrund

Art. Nr.	Farbe	Inhalt	Stück pro Karton	Stück pro Palette	Euro/Stück
KPSS	schwarz	310 ml	20	1200	7,95
KPSC	glasklar	310 ml	20	1200	7,95



mehr Info ...

Polybit HEADCOLL

Lagerware, sofort lieferbar

**Bituminöser Kleber und Fugenmasse** auf Lösemittelbasis zur kalten Verklebung von Polymerbitumenbahnen an aufgehenden Bauteilen und Überlappungen

Art. Nr.	Farbe	Inhalt	Stück pro Karton	Stück pro Palette	Euro/Stück
KHCS	schwarz	280 ml	25	1200	6,20

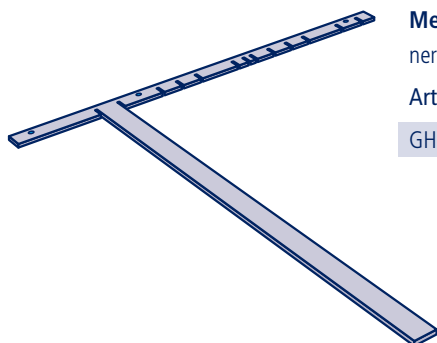


mehr Info ...

Werkzeuge

Polybit HEICUT Zuschnitthilfe

Lagerware, sofort lieferbar

**Mess- und Zuschnitthilfe** aus Aluminium, zum Messen, Auswinkeln und Zuschneiden verschiedener Baustoffe, z. B. Dachbahnen, Gipskartonplatten, Holzplatten und Dämmstoffe

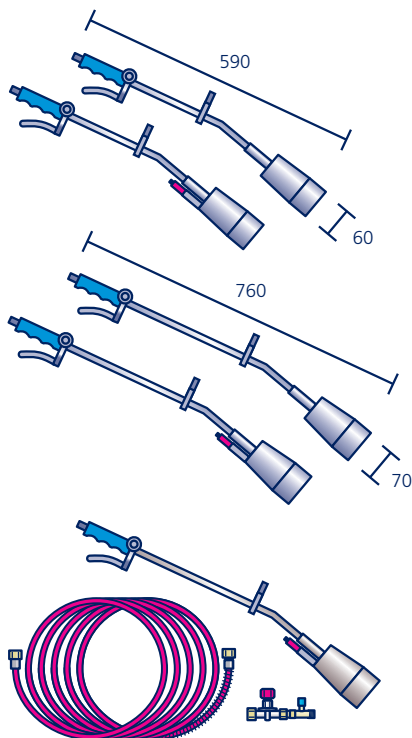
Art. Nr.	Euro/Stück
GHC	249,00



mehr Info ...

Polybit Handaufschweißbrenner

Lagerware, sofort lieferbar



Kurzstielbrenner aus verzinktem Stahl, Gewicht 890 g, Betriebsdruck 2–4 bar, Verbrauch bei 4 bar 7,8 kg/h, Wärmeleistung 92 kW

Art. Nr.	Ausstattung	Euro/Stück
GKB059	mit Standbügel	97,00
GKBPZ059	mit Standbügel und eingebauter Zündautomatik	114,00



Langstielbrenner aus verzinktem Stahl, Gewicht 1.020 g, Betriebsdruck 2–4 bar, Verbrauch bei 4 bar 8,1 kg/h, Wärmeleistung 141 kW

Art. Nr.	Ausstattung	Euro/Stück
GLB076	mit Standbügel	101,60
GLBPZ076	mit Standbügel und eingebauter Zündautomatik	118,60
GLBS076	mit Standbügel, eingebauter Zündautomatik, 10 m HD-Schlauch, Mitteldruckregler und Schlauchbruchsicherung	206,00



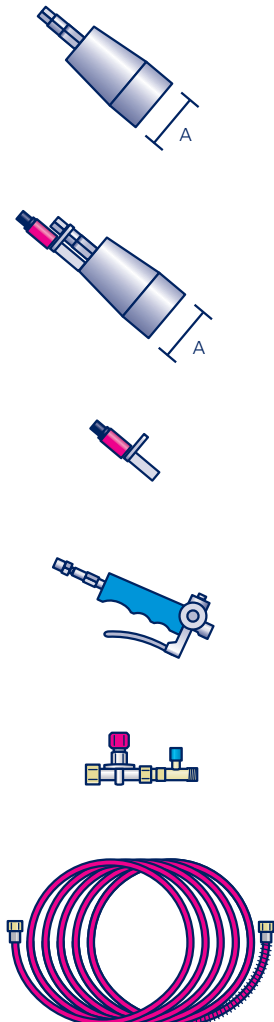
Langstielbrenner aus Titanium, Gewicht 880 g, Betriebsdruck 2–4 bar, Verbrauch bei 4 bar 8,1 kg/h, Wärmeleistung 141 kW

Art. Nr.	Ausstattung	Euro/Stück
GLBST076	mit Standbügel, eingebauter Zündautomatik, 10 m HD-Schlauch, Mitteldruckregler und Schlauchbruchsicherung	265,40



Ersatzteile/Zubehör für Handaufschweißbrenner

Lagerware, sofort lieferbar



Brennerkopf aus verzinktem Stahl

Art. Nr.	Ø/Maß A	Euro/Stück
GBK05	50	21,00
GBK06	60	23,00
GBK07	70	25,00



Brennerkopf aus verzinktem Stahl, inkl. Zündautomatik

Art. Nr.	Ø/Maß A	Euro/Stück
GBKPZ05	50	38,00
GBKPZ06	60	40,00
GBKPZ07	70	42,00

Piezo-Zündautomatik

Art. Nr.	Euro/Stück
GPZ	17,00

Handgriff mit Reglertechnik

Art. Nr.	Euro/Stück
GBG	59,00



Mitteldruckregler mit Schlauchbruchsicherung

Art. Nr.	Euro/Stück
GMDR	42,00



HD-Schlauch

Art. Nr.	Länge	Euro/Stück
GHDS10	10 m	44,00

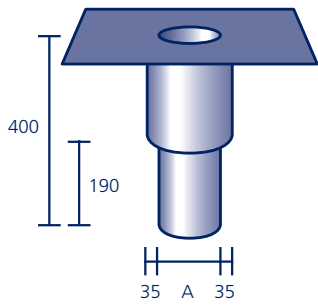




Flachdach- Entwässerung

Dachgully, senkrecht

Lagerware, sofort lieferbar



Aus säurefestem Edelstahl V4A, mit werkseitig eingearbeitetem Anschlussstück aus Polybit Kunststoffbitumenschweißbahn oder aus einem anderen Material (siehe Seite 103)*, wärmegeädämmt (Mineralfaser), **ohne Laub-/Kiesfang** (siehe Seite 48/49). Für den Einsatz als Notüberlauf siehe **Anstauringe** (Seite 46).



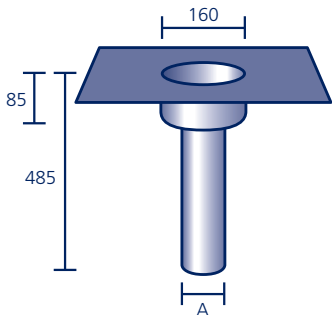
mehr Info ...

Art.Nr.	Ø/Maß A	Bohrloch Ø	Stück pro Karton	Euro/Stück
YWD0704P	75	155	5	120,50
YWD1104P	110	190	5	123,80
YWD1204P	125	205	5	158,60
YWD1604P	160	240	5	194,70



Topf-Gully, senkrecht

Lagerware, sofort lieferbar



Aus säurefestem Edelstahl V4A, mit werkseitig eingearbeitetem Anschlussstück aus Polybit Kunststoffbitumenschweißbahn oder aus einem anderen Material (siehe Seite 103)*, **ohne Laub-/Kiesfang** (siehe Seite 48/49). Für den Einsatz als Notüberlauf siehe **Anstauringe** (Seite 46).



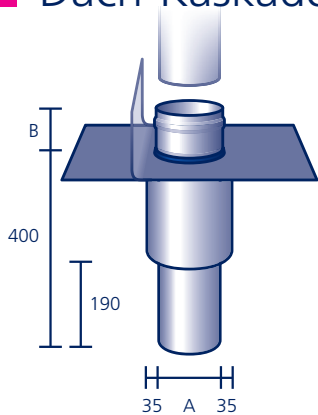
mehr Info ...

Art.Nr.	Ø/Maß A	Stück pro Karton	Euro/Stück
WTG0504P	50	5	145,90
WTG0704P	75	5	158,00
WTG1104P	110	5	168,30



Dach-Kaskaden-Gully, senkrecht

Lagerware, sofort lieferbar



Aus säurefestem Edelstahl V4A, mit Muffe und werkseitig eingearbeitetem Anschlussstück aus Polybit Kunststoffbitumenschweißbahn oder aus einem anderen Material (siehe Seite 103)*, wärmegeädämmt (Mineralfaser).



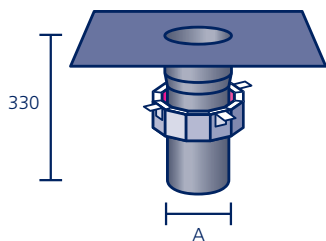
mehr Info ...

Art.Nr.	Ø/Maß A	Maß B	Bohrloch Ø	Stück pro Karton	Euro/Stück
YWDK0704P	75	70	155	5	132,10
YWDK1104P	110	70	190	5	149,50
YWDK1204P	125	80	205	5	170,70
YWDK1604P	160	80	240	5	203,90

Auch mit 90°-Aufkantung* erhältlich, wird exakt nach Vorgabe gefertigt. Aufpreis 8,80 Euro/Stück.

Brandschutz-Gully

Gekennzeichnete Artikel: Lagerware, sofort lieferbar



Brandschutz-Gully R90 aus PVC, mit werkseitig eingearbeitetem Anschlussstück aus Polybit Kunststoffbitumenschweißbahn oder aus einem anderen Material (siehe Seite 103)*, **ohne Laub-/Kiesfang** (siehe Seite 48/49). Für den Einsatz als Notüberlauf siehe **Anstauringe** (Seite 46).



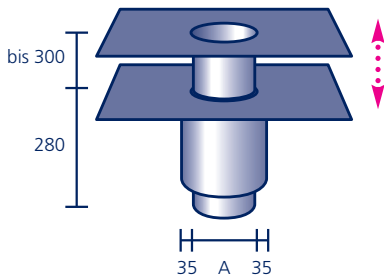
mehr Info ...

Art.Nr.	Ø/Maß A	Bohrloch Ø	Stück pro Karton	Euro/Stück
YWBRG0703P	75	100–105	1	310,50
YWBRG1103P	110	135–140	1	367,00
YWBRG1203P	125	150–155	1	502,20
YWBRG1603P	160	185–190	1	611,20



Dachgully-System, senkrecht

Lagerware, sofort lieferbar



Wärme gedämmtes Grundelement (Mineralfaser), Aufstockelement aus säurefestem Edelstahl V4A mit werkseitig eingearbeitetem Anschlussstück aus Polybit Kunststoffbitumenschweißbahn oder aus einem anderen Material (siehe Seite 103)*, **ohne Laub-/Kiesfang** (siehe Seite 48/49). Für den Einsatz als Notüberlauf siehe **Anstauringe** (Seite 46).



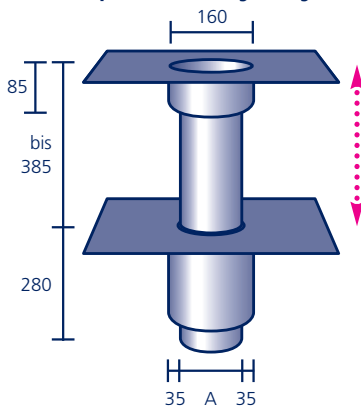
mehr Info ...



Art.Nr.	Ø/Maß A	Bohrloch Ø	Stück pro Karton	Euro/Stück
YWDS07P	75	155	1	215,10
YWDS11P	110	190	1	220,30
YWDS12P	125	205	1	266,50
YWDS16P	160	240	1	322,70

Topf-Gully-System, senkrecht

Lagerware, sofort lieferbar



Wärme gedämmtes Grundelement (Mineralfaser), Aufstockelement aus säurefestem Edelstahl V4A mit werkseitig eingearbeitetem Anschlussstück aus Polybit Kunststoffbitumenschweißbahn oder aus einem anderen Material (siehe Seite 103)*, **ohne Laub-/Kiesfang** (siehe Seite 48/49). Für den Einsatz als Notüberlauf siehe **Anstauringe** (Seite 46).



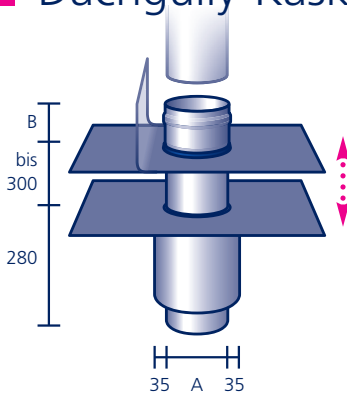
mehr Info ...



Art.Nr.	Ø/Maß A	Bohrloch Ø	Stück pro Karton	Euro/Stück
YWTS07P	75	155	1	292,80
YWTS11P	110	190	1	306,00

Dachgully-Kaskaden-System, senkrecht

Lagerware, sofort lieferbar



Wärme gedämmtes Grundelement (Mineralfaser) sowie Aufstockelement mit Muffe, jeweils aus säurefestem Edelstahl V4A mit werkseitig eingearbeitetem Anschlussstück aus Polybit Kunststoffbitumenschweißbahn oder aus einem anderen Material (siehe Seite 103)*



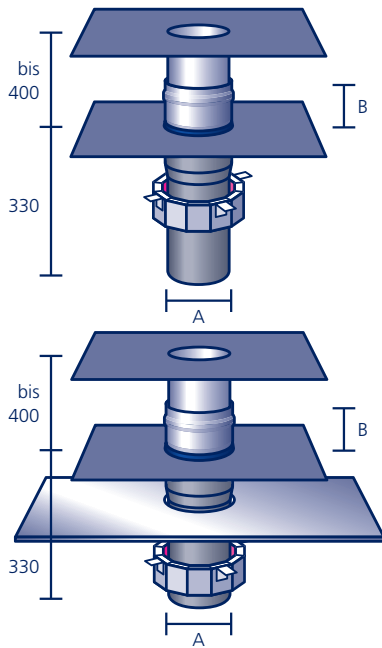
mehr Info ...

Art.Nr.	Ø/Maß A	Maß B	Bohrloch Ø	Stück pro Karton	Euro/Stück
YWDKS07P	75	70	155	1	226,70
YWDKS11P	110	70	190	1	246,00
YWDKS12P	125	80	205	1	278,60
YWDKS16P	160	80	240	1	331,90

Auch mit 90°-Aufkantung* erhältlich, wird exakt nach Vorgabe gefertigt. Aufpreis 8,80 Euro/Stück.

Brandschutz-Gully-System

Lagerware, sofort lieferbar



Brandschutz-Grundelement R90 aus PVC mit Muffe aus säurefestem Edelstahl V4A, Aufstockelement aus säurefestem Edelstahl V4A, jeweils mit werkseitig eingearbeitetem Anschlussstück aus Polybit Kunststoffbitumenschweißbahn oder aus einem anderen Material (siehe Seite 103)*, **ohne Laub-/Kiesfang** (siehe Seite 48/49). Für den Einsatz als Notüberlauf siehe **Anstauringe** (Seite 46).

Art.Nr.	Ø/Maß A	Maß B	Bohrloch Ø	Stück pro Karton	Euro/Stück
YWBDS07P	75	70	100–105	1	436,60
YWBDS11P	110	70	135–140	1	508,20
YWBDS12P	125	80	150–155	1	633,90
YWBDS16P	160	80	185–190	1	776,80

Für den Einsatz auf **Trapezblech** gem. DIN 18234, **inkl. Montageplatte** aus verzinktem Stahl

Art.Nr.	Ø/Maß A	Maß B	Bohrloch Ø	Stück pro Karton	Euro/Stück
YWBDS07P	75	70	100–105	1	463,30
YWBDS11P	110	70	135–140	1	534,90
YWBDS12P	125	80	150–155	1	660,60
YWBDS16P	160	80	185–190	1	803,50



mehr Info ...



Liter pro Sekunde



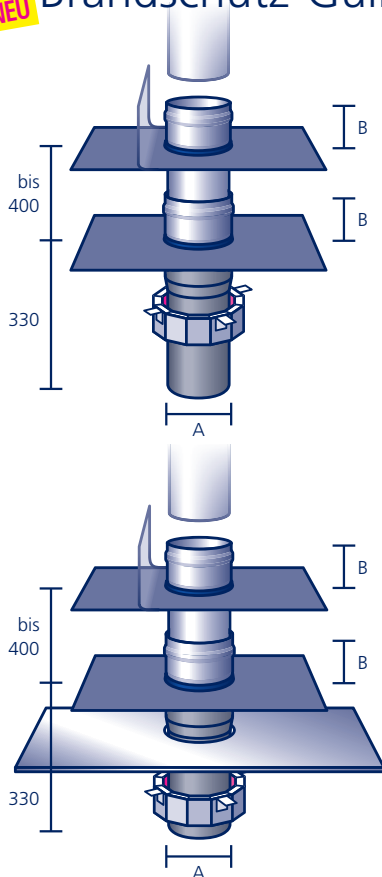
mehr Info ...



Liter pro Sekunde

NEU Brandschutz-Gully-Kaskaden-System

Lagerware, sofort lieferbar



Brandschutz-Grundelement R90 aus PVC mit Muffe aus säurefestem Edelstahl V4A, Aufstockelement mit Muffe aus säurefestem Edelstahl V4A, jeweils mit werkseitig eingearbeitetem Anschlussstück aus Polybit Kunststoffbitumenschweißbahn oder aus einem anderen Material (siehe Seite 103)*.

Art.Nr.	Ø/Maß A	Maß B	Bohrloch Ø	Stück pro Karton	Euro/Stück
YWBGKS07P	75	70	100–105	1	448,20
YWBGKS11P	110	70	135–140	1	533,90
YWBGKS12P	125	80	150–155	1	646,00
YWBGKS16P	160	80	185–190	1	786,00

Für den Einsatz auf **Trapezblech** gem. DIN 18234, **inkl. Montageplatte** aus verzinktem Stahl

Art.Nr.	Ø/Maß A	Maß B	Bohrloch Ø	Stück pro Karton	Euro/Stück
YWBGKST07P	75	70	100–105	1	474,90
YWBGKST11P	110	70	135–140	1	560,60
YWBGKST12P	125	80	150–155	1	672,70
YWBGKST16P	160	80	185–190	1	812,70



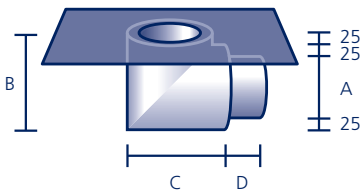
mehr Info ...



mehr Info ...

Dachgully, waagrecht

Lagerware, sofort lieferbar



Aus säurefestem Edelstahl V4A, mit werkseitig eingearbeitetem Anschlussstück aus Polybit Kunststoffbitumenschweißbahn oder aus einem anderen Material (siehe Seite 103)*, wärmege­dämmt (EPS), **ohne Laub-/Kiesfang** (siehe Seite 48/49). Für den Einsatz als Notüberlauf siehe **Anstauringe** (Seite 46).

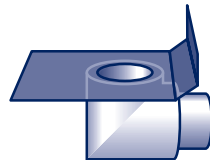


mehr Info ...

Art.Nr.	Ø/Maß A	Maß B	Maß C	Maß D	Stück/Karton	Euro/Stück
WDW05P	50	125	130	45	5	140,10
WDW07P	75	150	152	55	5	164,60
WDW11P	110	185	188	63	5	203,90



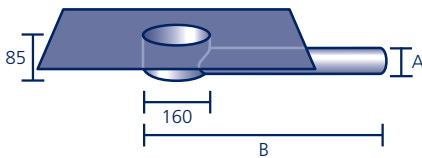
Liter pro Sekunde



Auch mit Keilaufkantung* erhältlich, wird exakt nach Vor­gabe gefertigt. Aufpreis 8,80 Euro/Stück.

Topf-Gully, waagrecht

Lagerware, sofort lieferbar



Aus säurefestem Edelstahl V4A, mit werkseitig eingearbeitetem Anschlussstück aus Polybit Kunst­stoffbitumenschweißbahn oder aus einem anderen Material (siehe Seite 103)*, **ohne Laub-/Kies­fang** (siehe Seite 48/49). Passende **Wasserfangkästen** siehe Seite 42, **Dampfsper­rplatten** und **Wandscheiben** siehe Seite 43–45. Für den Einsatz als Notüberlauf siehe **Anstauringe** (Seite 46).



mehr Info ...

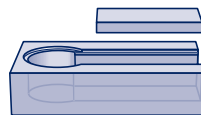
Art.Nr.	Ø/Maß A	Maß B	Bohrloch Ø	Stück pro Karton	Euro/Stück
WTGW0506P	50	680	60	5	286,00
WTGW0706P	75	680	85	5	296,50
WTGW0710P	75	1080	85	5	339,00



Liter pro Sekunde

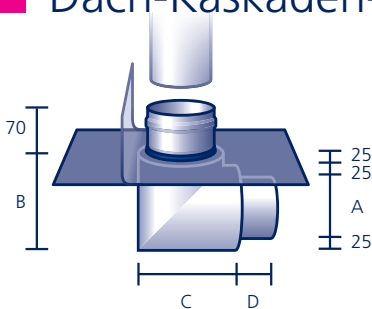


Auch mit Keilaufkantung* erhältlich, wird exakt nach Vor­gabe gefertigt. Aufpreis 8,80 Euro/Stück.



Passendes Dämm-Element **XPS-Montageblock** für Topf-Gully, waagrecht 75 (siehe Seite 46). 62,40 Euro/Stück.

Dach-Kaskaden-Gully, waagrecht



Aus säurefestem Edelstahl V4A, mit Muffe und werkseitig eingearbeitetem Anschlussstück aus Polybit Kunststoffbitumenschweißbahn oder aus einem anderen Material (siehe Seite 103)*, wärmege­dämmt (EPS)



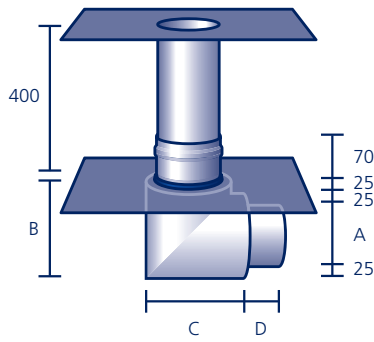
mehr Info ...

Art.Nr.	Ø/Maß A	Maß B	Maß C	Maß D	Stück/Karton	Euro/Stück
WDKW05P	50	125	130	45	5	167,80
WDKW07P	75	150	152	55	5	192,20
WDKW11P	110	185	188	63	5	231,60

Auch mit 90°-Aufkantung* erhältlich, wird exakt nach Vorgabe gefertigt. Aufpreis 8,80 Euro/Stück.

Dachgully-System, waagerecht

Lagerware, sofort lieferbar



Wärmegeädmmtes Grundelement (EPS) mit Muffe sowie Aufstockelement, jeweils aus säurefestem Edelstahl V4A mit werkseitig eingearbeitetem Anschlussstück aus Polybit Kunststoffbitumenschweißbahn oder aus einem anderen Material (siehe Seite 103)*, **ohne Laub-/Kiesfang** (siehe Seite 48/49). Für den Einsatz als Notüberlauf siehe **Anstauringe** (Seite 46).



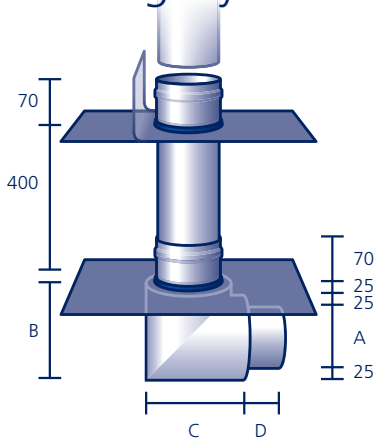
mehr Info ...

Liter pro Sekunde

Art.Nr.	Ø/Maß A	Maß B	Maß C	Maß D	Stück/Karton	Euro/Stück
YWDSW05P	50	125	130	45	1	246,00
YWDSW07P	75	150	152	55	1	272,50
YWDSW11P	110	185	188	63	1	314,20

Dachgully-Kaskaden-System, waagerecht

Lagerware, sofort lieferbar



Wärmegeädmmtes Grundelement (EPS) mit Muffe sowie Aufstockelement mit Muffe, jeweils aus säurefestem Edelstahl V4A mit werkseitig eingearbeitetem Anschlussstück aus Polybit Kunststoffbitumenschweißbahn oder aus einem anderen Material (siehe Seite 103)*.

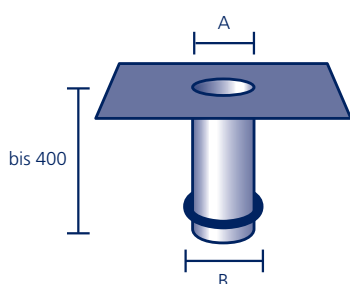


mehr Info ...

Art.Nr.	Ø/Maß A	Maß B	Maß C	Maß D	Stück/Karton	Euro/Stück
YWDKSW05P	50	125	130	45	1	252,90
YWDKSW07P	75	150	152	55	1	284,10
YWDKSW11P	110	185	188	63	1	339,90

Sanierungsgully

Lagerware, sofort lieferbar



Aus säurefestem Edelstahl V4A mit Anschlussstück aus Polybit Kunststoffbitumenschweißbahn oder aus einem anderen Material (siehe Seite 103)* und **Rollring** (siehe Seite 47), **ohne Laub-/Kiesfang** (siehe Seite 48/49). Für den Einsatz als Notüberlauf siehe **Anstauringe** (Seite 46).



mehr Info ...

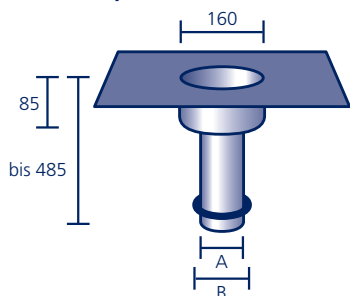
Art.Nr.	Ø/Maß A	für Innen-Ø/Maß B	Stück pro Karton	Euro/Stück
WSG0504P	50	59 – 62	10	78,20
WSG0604P	63	69 – 71	10	79,30
WSG0704P	75	84 – 87	10	80,30
WSG0904P	90	103 – 106	10	81,60
WSG1104P	110	123 – 126	5	82,60
WSG1204P	125	131 – 133	5	111,90
WSG1404P	145	154 – 157	5	125,30
WSG1604P	160	173 – 176	5	141,30
WSG1804P	180	193 – 198	5	200,10
WSG2004P	200	210 – 215	5	208,00

Auch mit 250, 600 und 1000 mm langem Stutzen* lieferbar.

Liter pro
Sekunde

Topf-Sanierungs-Gully

Gekennzeichnete Artikel: Lagerware, sofort lieferbar



Aus säurefestem Edelstahl V4A mit Anschlussstück aus Polybit Kunststoffbitumenschweißbahn oder aus einem anderen Material (siehe Seite 103)* und **Rollring** (siehe Seite 47), **ohne Laub-/Kiesfang** (siehe Seite 48/49). Für den Einsatz als Notüberlauf siehe **Anstauringe** (Seite 46).



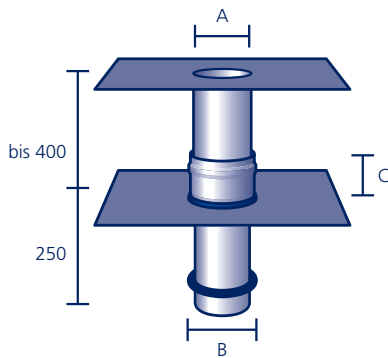
mehr Info ...

Art.Nr.	Ø/Maß A	für Innen-Ø/Maß B	Stück pro Karton	Euro/Stück
YWTSG05P	50	59 – 62	10	149,40
YWTSG06P	63	69 – 71	10	153,90
YWTSG07P	75	84 – 87	10	161,50
YWTSG09P	90	103 – 106	5	166,50
YWTSG11P	110	123 – 126	5	172,80

Liter pro
Sekunde

Dachgully-Sanierungs-System

Lagerware, sofort lieferbar



Grundelement mit Muffe und **Rollring** (siehe Seite 47) sowie Aufstockelement, jeweils aus säurefestem Edelstahl V4A mit werkseitig eingearbeitetem Anschlussstück aus Polybit Kunststoff-bitumenschweißbahn oder aus einem anderen Material (siehe Seite 103)*, **ohne Laub-/Kiesfang** (siehe Seite 48/49). Für den Einsatz als Notüberlauf siehe **Anstauringe** (Seite 46).

Art.Nr.	Ø/Maß A	für Innen-Ø/Maß B	Maß C	Stück/Karton	Euro/Stück
YWDSS05P	50	59 – 62	70	1	151,30
YWDSS06P	63	69 – 71	70	1	157,90
YWDSS07P	75	84 – 87	70	1	160,20
YWDSS09P	90	103 – 106	70	1	167,30
YWDSS11P	110	123 – 126	70	1	178,90
YWDSS12P	125	131 – 133	80	1	223,90
YWDSS14P	145	154 – 157	80	1	248,40
YWDSS16P	160	173 – 176	80	1	272,30

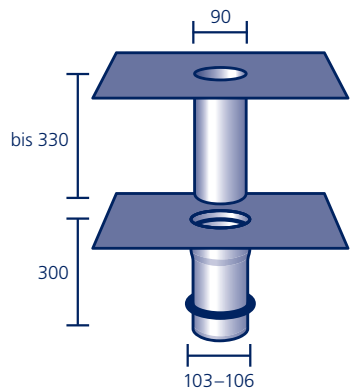


mehr Info ...

Liter pro Sekunde

Dachgully-Direkt-Sanierungs-System

Lagerware, sofort lieferbar



Grundelement mit Muffe und **Rollring** (siehe Seite 47) sowie Aufstockelement, jeweils aus säurefestem Edelstahl V4A mit werkseitig eingearbeitetem Anschlussstück aus Polybit Kunststoff-bitumenschweißbahn oder aus einem anderen Material (siehe Seite 103)*, **ohne Laub-/Kiesfang** (siehe Seite 48/49). Für den Einsatz als Notüberlauf siehe **Anstauringe** (Seite 46).

Art.Nr.	Ø	für Innen-Ø/Maß B	Stück pro Karton	Euro/Stück
YWDSS09P	90	103 – 106	1	216,60

Auf Anfrage sind auch andere Durchmesser lieferbar.

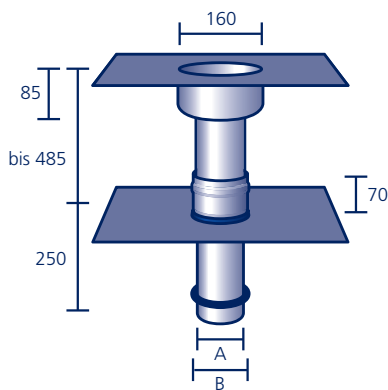


mehr Info ...

Liter pro Sekunde

Topf-Gully-Sanierungs-System

Lagerware, sofort lieferbar



Grundelement mit Muffe und **Rollring** (siehe Seite 47) sowie Aufstockelement, jeweils aus säurefestem Edelstahl V4A mit werkseitig eingearbeitetem Anschlussstück aus Polybit Kunststoff-bitumenschweißbahn oder aus einem anderen Material (siehe Seite 103)*, **ohne Laub-/Kiesfang** (siehe Seite 48/49). Für den Einsatz als Notüberlauf siehe **Anstauringe** (Seite 46).

Art.Nr.	Ø/Maß A	für Innen-Ø/Maß B	Stück pro Karton	Euro/Stück
YWTSS05P	50	59 – 62	1	219,00
YWTSS06P	63	69 – 71	1	229,50
YWTSS07P	75	84 – 87	1	237,90
YWTSS09P	90	103 – 106	1	247,70
YWTSS11P	110	123 – 126	1	264,60

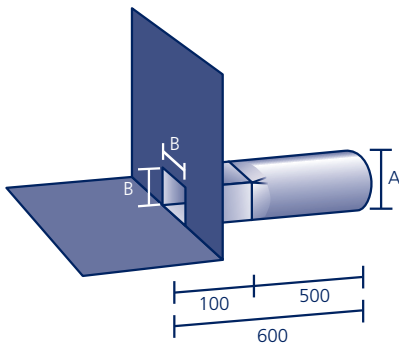


mehr Info ...

Liter pro Sekunde

Attika-Durchführung

Lagerware, sofort lieferbar



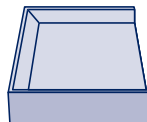
Aus säurefestem Edelstahl V4A mit werkseitig eingearbeitetem Anschlussstück aus Polybit Kunststoffbitumenschweißbahn oder aus einem anderen Material (siehe Seite 103)*, **ohne Laub-/Kiesfang** (siehe Seite 48/49). Passende **Wasserfangkästen** siehe Seite 42, **Dampfsperrplatten** und **Wandscheiben** siehe Seite 43–45.



mehr Info ...

Liter pro Sekunde

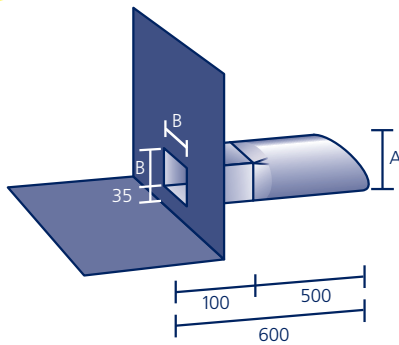
Art.Nr.	Ø/Maß A	Maß B	Bohrloch Ø	Stück pro Karton	Euro/Stück
WAD0506P	50	40	70	4	137,30
WAD0706P	75	63	100	4	138,90
WAD0906P	90	78	120	4	142,90
WAD1106P	110	95	145	4	146,70



Passendes Dämm-Element **XPS-Montageblock** für Attika-Durchführungen (siehe Seite 46). 79,10 Euro/Stück.

NEU Attika-Not-Durchführung

Lagerware, sofort lieferbar



Aus säurefestem Edelstahl V4A **mit fixer Anstauhöhe von 35 mm** (auch andere Anstauhöhen lieferbar)* und Schrägschnitt des Stützens, werkseitig eingearbeitetes Anschlussstück aus Polybit Kunststoffbitumenschweißbahn oder aus einem anderen Material (siehe Seite 103)*, **ohne Laub-/Kiesfang** (siehe Seite 48/49). Passende **Dampfsperrplatten** und **Wandscheiben** Seite 43–45.



mehr Info ...

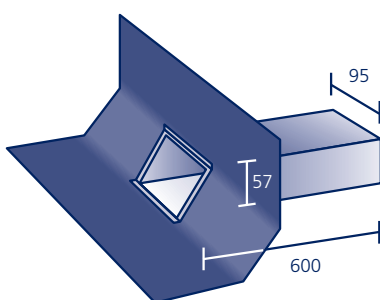
Liter pro Sekunde

Art.Nr.	Ø/Maß A	Maß B	Bohrloch Ø	Stück pro Karton	Euro/Stück
WAND0506P	50	40	70	4	141,30
WAND0706P	75	63	100	4	142,90
WAND0906P	90	78	120	4	146,90
WAND1106P	110	95	145	4	150,70

Auch mit anderen Anstauhöhen* lieferbar.

Keil-Speier

Lagerware, sofort lieferbar



Aus V4A-Edelstahl mit werkseitig eingearbeitetem Anschlussstück aus Polybit Kunststoffbitumenschweißbahn. Individuelle Ausführungen (andere Stützenlängen, Schrägschnitt des Stützens) sind möglich*. **Ohne Laub-/Kiesfang** (siehe Seite 48/49). Passende **Dampfsperrplatten** und **Wandscheiben** siehe Seite 43–45. Passendes **Übergangsstück von Eckig auf Rund** siehe Seite 38.

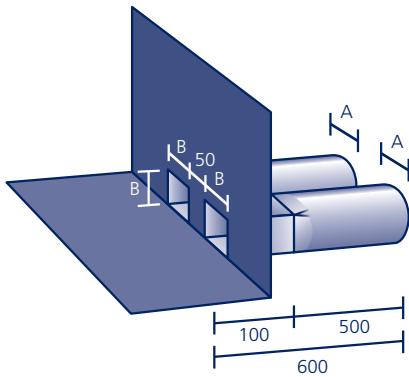


mehr Info ...

Liter pro Sekunde

Art.Nr.	passend für einen Keil von	Stück pro Karton	Euro/Stück
WSK096005P	60 x 60	4	211,80

NEU Attika-Doppel-Durchführung



Aus säurefestem Edelstahl V4A mit werkseitig eingearbeitetem Anschlussstück aus Polybit Kunststoffbitumenschweißbahn, aus PVC, aus PIB oder aus Resitrix (siehe Seite 103)*, **ohne Laub-/Kiesfang** (siehe Seite 48/49). Passende **Doppel-Wasserfangkästen** siehe Seite 42, **Dampfsperrplatten** und **Wandscheiben** siehe Seite 43–45.

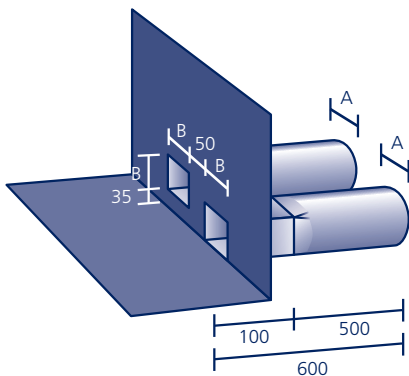
Art.Nr.	Ø/Maß A	Maß B	Bohrloch Ø	Stück pro Karton	Euro/Stück
WADD0706P	75	63	2 x 100	1	380,20
WADD1106P	110	95	2 x 145	1	398,70



mehr Info ...



NEU Attika-Duo-Durchführung



Aus säurefestem Edelstahl V4A mit doppeltem Ablauf, einer davon **mit fixer Anstauhöhe von 35 mm** (auch andere Anstauhöhen lieferbar)*. Werkseitig eingearbeitetes Anschlussstück aus Polybit Kunststoffbitumenschweißbahn, aus PVC, aus PIB oder aus Resitrix (siehe Seite 103)*, **ohne Laub-/Kiesfang** (siehe Seite 48/49). Passende **Doppel-Wasserfangkästen** siehe Seite 42, **Dampfsperrplatten** siehe Seite 43.

Art.Nr.	Ø/Maß A	Maß B	Bohrloch Ø	Stück pro Karton	Euro/Stück
WADOD0706P	75	63	2 x 100	1	380,20
WADOD1106P	110	95	2 x 145	1	398,70

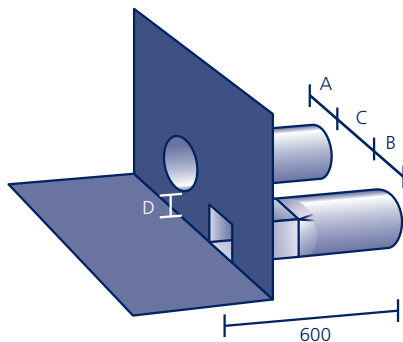
Auch mit anderen Anstauhöhen* lieferbar.



mehr Info ...



Attika-Doppelement



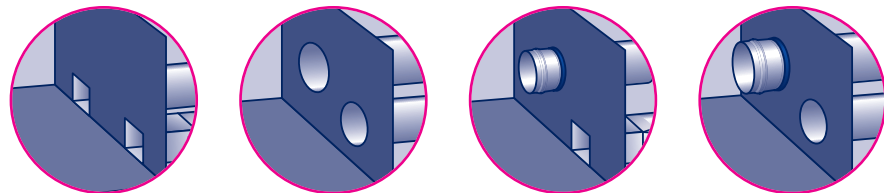
Aus säurefestem Edelstahl V4A mit werkseitig eingearbeitetem Anschlussstück aus Polybit Kunststoffbitumenschweißbahn, aus PVC, aus PIB oder aus Resitrix (siehe Seite 103)*, **ohne Laub-/Kiesfang** (siehe Seite 48/49). Die Attika-Doppelemente werden exakt nach Vorgabe gefertigt*, bitte geben Sie die Maße A, B, C (mind. 50 mm) und D (mind. 20 mm) an. Passende **Dampfsperrplatten** siehe Seite 43.

Art.Nr.	Stück pro Karton	Euro/Stück
XWADE	1	449,60

Das Attika-Doppelement ist in beliebiger Kombination aus Attika-Durchführung, Attika-Rohr und Attika-Kaskaden-Rohr lieferbar.

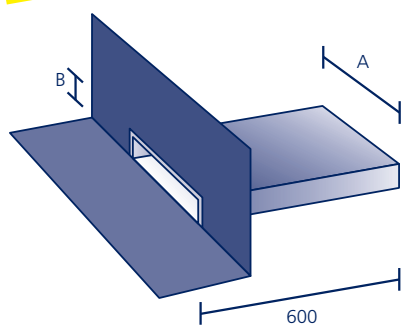


mehr Info ...



NEU Speier mit Bitumenflansch

Lagerware, sofort lieferbar



Aus V4A-Edelstahl mit werkseitig eingearbeitetem Anschlussstück aus Polybit Kunststoffbitumen-schweißbahn oder aus Resitrix (siehe Seite 103)*. Individuelle Ausführungen (z. B. andere Stutzen-maße, Schrägschnitt des Stutzens) sind möglich*. Passende **Wasserfangkästen** siehe Seite 42, **Dampfsperrplatten** und **Wandscheiben** siehe Seite 43–45.



mehr Info ...

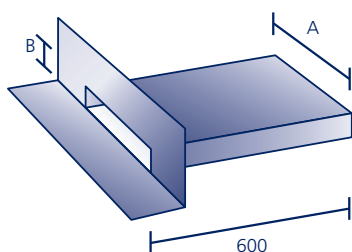


Art.Nr.	Maß A	Maß B	Stück pro Karton	Euro/Stück
WSK156005P	150	50	2	270,20
WSK206005P	200	50	2	289,70
WSK246005P	240	50	2	309,60
WSK306010P	300	100	3	337,20
WSK406010P	400	100	3	396,50

Auch mit 400 und 1000 mm langem Stutzen* lieferbar.

NEU Speier, V4A

Gekennzeichnete Artikel: Lagerware, sofort lieferbar



Aus V4A-Edelstahl. Individuelle Ausführungen (z. B. andere Stutzenmaße, 2 x 45°-Abkantung des Flansches, Schrägschnitt des Stutzens) sind möglich*. Passende **Wasserfangkästen** siehe Seite 42, **Dampfsperrplatten** und **Wandscheiben** siehe Seite 43–45.



mehr Info ...

In RAL-Farben siehe Seite 105

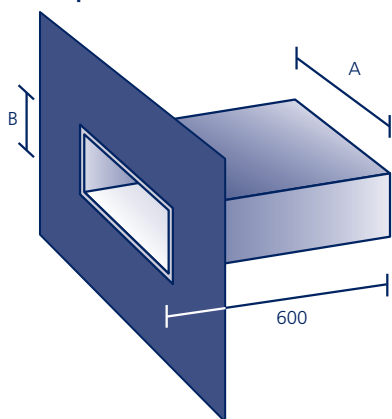


Art.Nr.	Maß A	Maß B	Stück pro Karton	Euro/Stück
WSK156005R	150	50	2	223,90
WSK206005R	200	50	2	243,90
WSK246005R	240	50	2	264,40
WSK306010R	300	100	3	295,50
WSK406010R	400	100	3	356,30

Auch mit 400 und 1000 mm langem Stutzen* lieferbar.

Speier mit Bitumenflansch

Lagerware, sofort lieferbar



Aus V4A-Edelstahl mit werkseitig eingearbeitetem Anschlussstück aus Polybit Kunststoffbitumen-schweißbahn. Individuelle Ausführungen (z. B. andere Stutzenmaße, Schrägschnitt des Stutzens) sind möglich*. Passende **Dampfsperrplatten** und **Wandscheiben** siehe Seite 43–45.



mehr Info ...

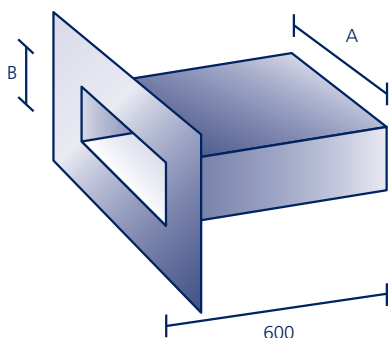


Art.Nr.	Maß A	Maß B	Stück pro Karton	Euro/Stück
WS156005P	150	50	2	246,70
WS206005P	200	50	2	266,20
WS246005P	240	50	2	286,20
WS206010P	200	100	2	278,20
WS306010P	300	100	3	319,60
WS406010P	400	100	3	378,90
WS506010P	500	100	2	429,40

Auch mit 400 und 1000 mm langem Stutzen* lieferbar.

Speier, V4A

Gekennzeichnete Artikel: Lagerware, sofort lieferbar



Aus V4A-Edelstahl. Individuelle Ausführungen (z. B. andere Stutzenmaße, Schrägschnitt des Stutzens) sind möglich*. Passende **Dampfsperrplatten** und **Wandscheiben** siehe Seite 43–45.



mehr Info ...

In RAL-Farben siehe Seite 105

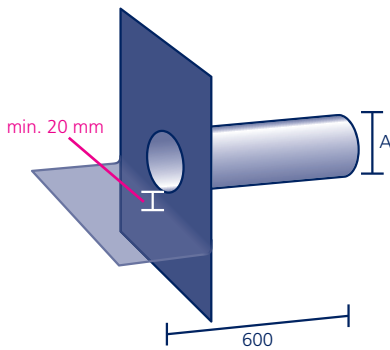


Art.Nr.	Maß A	Maß B	Stück pro Karton	Euro/Stück
WS156005R	150	50	2	212,00
WS206005R	200	50	2	232,00
WS246005R	240	50	2	252,40
WS206010R	200	100	2	244,20
WS306010R	300	100	3	286,70
WS406010R	400	100	3	347,50
WS506010R	500	100	2	399,10

Auch mit 400 und 1000 mm langem Stutzen* lieferbar.

Attika-Rohr

Lagerware, sofort lieferbar



Aus säurefestem Edelstahl V4A mit werkseitig eingearbeitetem Anschlussstück aus flexibler Kunststoffbitumenschweißbahn mit eingearbeitetem Streckmetall zur einfachen Abkantung (Anstauhöhe mind. 20 mm). Auch andere Materialien mit flexiblem Anschlussstück sind möglich (siehe Seite 103)*. **Ohne Laub-/Kiesfang** (siehe Seite 48/49). Passende **Dampfsperrplatten** und **Wandscheiben** siehe Seite 43–45. **Nur als Notüberlauf einsetzbar!**



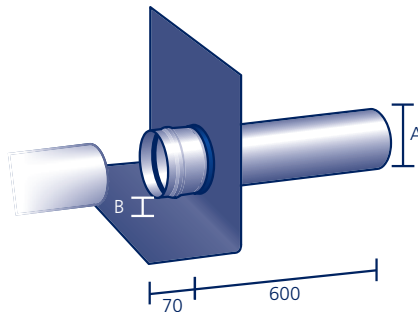
mehr Info ...



Art.Nr.	Ø/Maß A	Bohrloch Ø	Stück pro Karton	Euro/Stück
WAR0506P	50	60	5	109,60
WAR0706P	75	85	5	111,60
WAR0906P	90	100	5	112,90
WAR1106P	110	120	5	113,70

Auch mit 250, 400 und 1000 mm langem Stützen* lieferbar.

Attika-Kaskaden-Rohr



Aus säurefestem Edelstahl V4A mit Muffe und werkseitig eingearbeitetem Anschlussstück aus Polybit Kunststoffbitumenschweißbahn oder aus einem anderen Material (siehe Seite 103)*, inkl. werkseitiger 90°-Abkantung, exakt auf Wunsch-Abkantungshöhe B (mind. 20 mm). Passende **Wasserfangkästen** siehe Seite 42, **Dampfsperrplatten** und **Wandscheiben** siehe Seite 43–45.

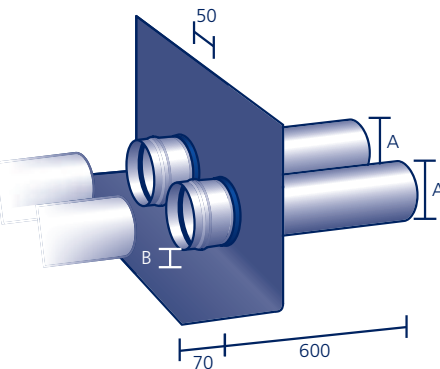


mehr Info ...

Art.Nr.	Ø/Maß A	Bohrloch Ø	Stück pro Karton	Euro/Stück
WAKR0506P	50	60	5	123,00
WAKR0706P	75	85	5	129,80
WAKR1106P	110	120	5	146,10

Auch mit 250, 400 und 1000 mm langem Stützen* lieferbar.

Attika-Kaskaden-Doppel-Rohr



Aus säurefestem Edelstahl V4A mit Muffen und werkseitig eingearbeitetem Anschlussstück aus Polybit Kunststoffbitumenschweißbahn oder aus einem anderen Material (siehe Seite 103)*, inkl. werkseitiger 90°-Abkantung, exakt auf Wunsch-Abkantungshöhe B (mind. 20 mm). Passende **Doppel-Wasserfangkästen** siehe Seite 42, **Dampfsperrplatten** und **Wandscheiben** siehe Seite 43–45.



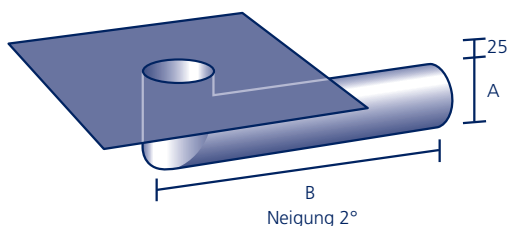
mehr Info ...

Art.Nr.	Ø/Maß A	Bohrloch Ø	Stück pro Karton	Euro/Stück
WAKDR0706P	75	2 x 85	1	259,50
WAKDR1106P	110	2 x 120	1	292,20

Auch mit 250, 400 und 1000 mm langem Stützen* lieferbar.

Attika-Gully

Lagerware, sofort lieferbar



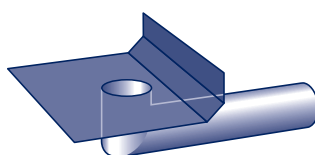
Aus säurefestem Edelstahl V4A, mit werkseitig eingearbeitetem Anschlussstück aus Polybit Kunststoffbitumenschweißbahn oder aus einem anderen Material (Seite 103)*, **ohne Laub-/Kiesfang** (siehe Seite 48/49). Passende **Wasserfangkästen** siehe Seite 42, **Dampfsperrplatten** und **Wandscheiben** siehe Seite 43–45. Für den Einsatz als Notüberlauf siehe **Anstauringe** (Seite 46).



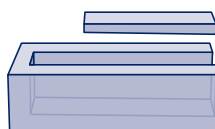
mehr Info ...

Liter pro Sekunde

Art.Nr.	Ø/Maß A	Maß B	Bohrloch Ø	Stück/Karton	Euro/Stück
WAG0505P	50	570	60	5	158,00
WAG0510P	50	1060	60	2	211,10
WAG0705P	75	570	85	5	182,00
WAG0710P	75	1060	85	2	235,20
WAG0905P	90	570	100	5	201,30
WAG0910P	90	1060	100	1	254,50
WAG1105P	110	570	120	5	220,90
WAG1110P	110	1060	120	1	274,10



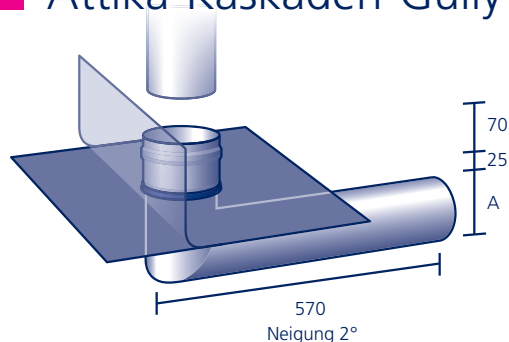
Auch mit Keilaufkantung* erhältlich, wird exakt nach Vorgabe gefertigt. Aufpreis 8,80 Euro/Stück.



Passendes Dämm-Element **XPS-Montageblock** für Attika-Gully (siehe Seite 46). Ab 57,10 Euro/Stück.

Attika-Kaskaden-Gully

Lagerware, sofort lieferbar



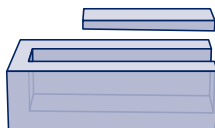
Aus **säurefestem Edelstahl V4A**, mit Muffe und werkseitig eingearbeitetem Anschlussstück aus Polybit Kunststoffbitumenschweißbahn oder aus einem anderen Material (siehe Seite 103)*. Passende **Wasserfangkästen** siehe Seite 42, **Dampfsperrplatten** und **Wandscheiben** siehe Seite 43–45.



mehr Info ...

Art.Nr.	Ø/Maß A	Bohrloch Ø	Stück/Karton	Euro/Stück
WAKG0505P	50	60	5	185,60
WAKG0705P	75	85	5	209,70
WAKG1105P	110	120	5	248,70

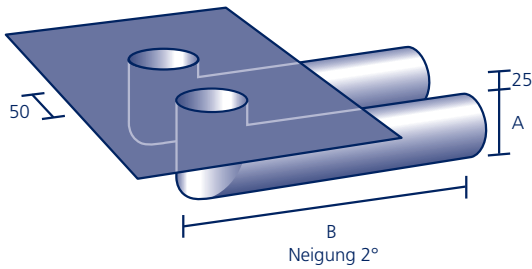
Auch mit 90°-Aufkantung* exakt nach Vorgabe (Aufpreis 8,80 Euro/Stück) und mit 1060 mm langem Stützen* lieferbar.



Passendes Dämm-Element **XPS-Montageblock** für Attika-Gully (siehe Seite 46). Ab 57,10 Euro/Stück.

Attika-Doppel-Gully

Lagerware, sofort lieferbar



Aus säurefestem Edelstahl V4A, mit werkseitig eingearbeitetem Anschlussstück aus Polybit Kunststoffbitumenschweißbahn oder aus einem anderen Material (siehe Seite 103)*, **ohne Laub-/Kiesfang** (siehe Seite 48/49). Passende **Doppel-Wasserfangkästen** siehe Seite 42, **Dampfsperplatten** und **Wandscheiben** siehe Seite 43–45. Für den Einsatz als Notüberlauf siehe **Anstauringe** (Seite 46).

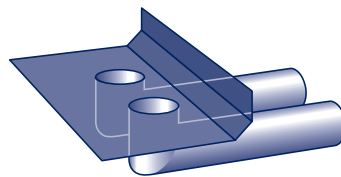


mehr Info ...

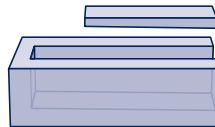
Liter pro Sekunde

Art.Nr.	Ø/Maß A	Maß B	Bohrloch Ø	Stück/Karton	Euro/Stück
WADG0705P	75	570	2 x 85	4	363,90
WADG0710P	75	1060	2 x 85	1	470,20
WADG1105P	110	570	2 x 120	4	441,80
WADG1110P	110	1060	2 x 120	1	548,20

Auch in anderen Durchmessern* (auch Kombination verschiedener Durchmesser) lieferbar.

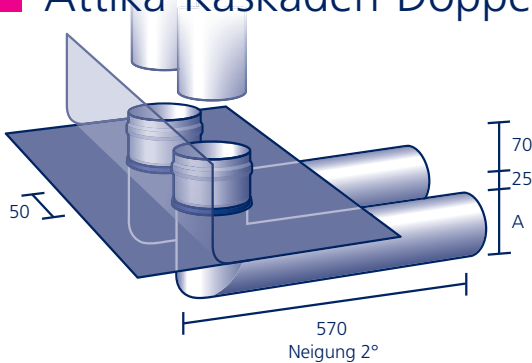


Auch mit Keilaufkantung* erhältlich, wird exakt nach Vorgabe gefertigt. Aufpreis 8,80 Euro/Stück.



Passende Dämm-Elemente **XPS-Montageblock** für Attika-Gully (siehe Seite 46). Ab 57,10 Euro/Stück.

Attika-Kaskaden-Doppel-Gully



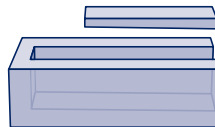
Aus **säurefestem Edelstahl V4A**, mit Muffen und werkseitig eingearbeitetem Anschlussstück aus Polybit Kunststoffbitumenschweißbahn oder aus einem anderen Material (siehe Seite 103)*. Passende **Doppel-Wasserfangkästen** siehe Seite 42, **Dampfsperplatten** und **Wandscheiben** siehe Seite 43–45.



mehr Info ...

Art.Nr.	Ø/Maß A	Bohrloch Ø	Stück/Karton	Euro/Stück
WAKDG0705P	75	2 x 85	4	419,20
WAKDG1105P	110	2 x 120	4	497,30

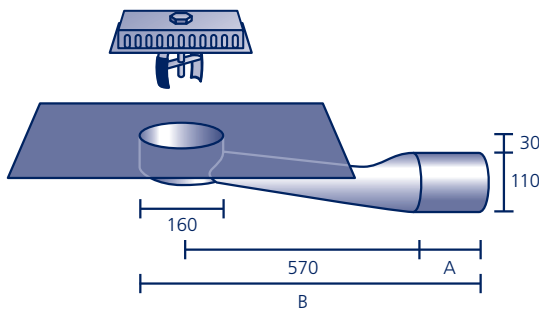
Auch mit 90°-Aufkantung* exakt nach Vorgabe (Aufpreis 8,80 Euro/Stück) und mit 1060 mm langem Stutzen* lieferbar.



Passende Dämm-Elemente **XPS-Montageblock** für Attika-Gully (siehe Seite 46). Ab 57,10 Euro/Stück.

Attika-Ablauf

Lagerware, sofort lieferbar



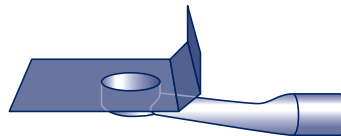
Aus säurefestem Edelstahl V4A mit werkseitig eingearbeitetem Anschlussstück aus Polybit Kunststoffbitumenschweißbahn oder aus einem anderen Material (siehe Seite 103)*, **inkl. Laubfang**. Passende **Wasserfangkästen** siehe Seite 42, **Dampfsperplatten** und **Wandscheiben** siehe Seite 43–45.



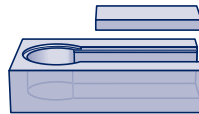
mehr Info ...

Art.Nr.	Maß A	Maß B	Stück pro Karton	Euro/Stück
WAA1107P	80	730	1	423,50
WAA1110P	350	1000	1	467,60

Liter pro Sekunde



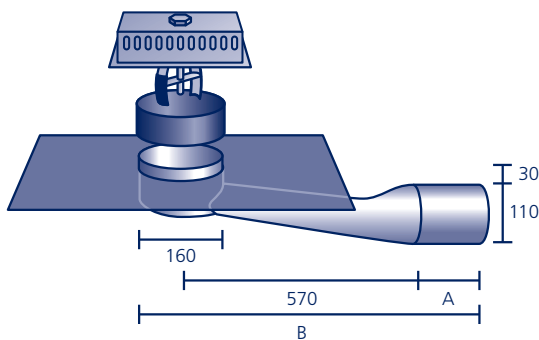
Auch mit Keilaufrichtung* exakt nach Vorgabe erhältlich. Aufpreis 8,80 Euro/Stück.



Passendes Dämm-Element **XPS-Montageblock** für Attika-Ablauf/Attika-Notüberlauf (siehe Seite 46). 69,80 Euro/Stück.

Attika-Notüberlauf

Lagerware, sofort lieferbar



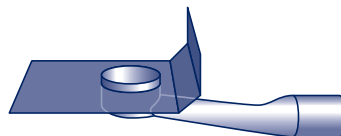
Aus säurefestem Edelstahl V4A, mit werkseitig eingearbeitetem Anschlussstück aus Polybit Kunststoffbitumenschweißbahn oder aus einem anderen Material (siehe Seite 103)*, **inkl. Laubfang** und **4 Anstaurungen** von 25 bis 40 mm. Passende **Dampfsperplatten** und **Wandscheiben** siehe Seite 43–45.



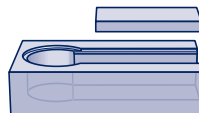
mehr Info ...

Art.Nr.	Maß A	Maß B	Stück pro Karton	Euro/Stück
WAN1107P	80	730	1	459,70
WAN1110P	350	1000	1	521,50

Liter pro Sekunde



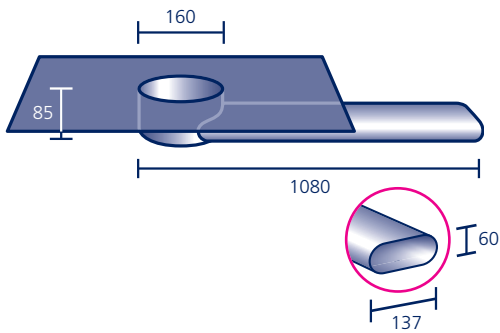
Auch mit Keilaufrichtung* exakt nach Vorgabe erhältlich. Aufpreis 8,80 Euro/Stück.



Passendes Dämm-Element **XPS-Montageblock** für Attika-Ablauf/Attika-Notüberlauf (siehe Seite 46). 69,80 Euro/Stück.

Attika-Flach-Ablauf

Lagerware, sofort lieferbar



Aus säurefestem Edelstahl V4A mit werkseitig eingearbeitetem Anschlussstück aus Polybit Kunststoffbitumenschweißbahn oder aus einem anderen Material (siehe Seite 103)*, **ohne Laub-/Kiesfang** (siehe Seite 48/49). Passende **Wasserfangkästen** siehe Seite 42, **Dampfsperrplatten** und **Wandscheiben** siehe Seite 43–45. Für den Einsatz als Notüberlauf siehe **Anstauringe** (Seite 46), **Übergangsstück von Oval auf Rund** siehe Seite 38.



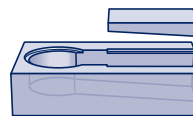
mehr Info ...

Liter pro Sekunde

Art.Nr.	Einbautiefe	Neigung	Stück pro Karton	Euro/Stück
WAFO10P	100	1°	1	434,90



Auch mit Keilaufrichtung* exakt nach Vorgabe erhältlich. Aufpreis 8,80 Euro/Stück.

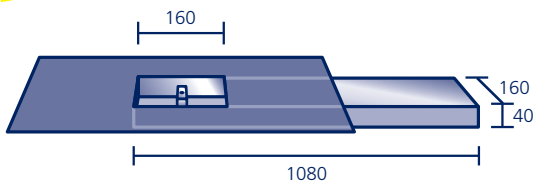


Passendes Dämm-Element **XPS-Montageblock** für Attika-Flach-Ablauf (siehe Seite 46). 63,70 Euro/Stück.

Attika-Quadrat-Ablauf

NEU

Lagerware, sofort lieferbar



Aus säurefestem Edelstahl V4A mit werkseitig eingearbeitetem Anschlussstück aus Polybit Kunststoffbitumenschweißbahn oder aus einem anderen Material (siehe Seite 103)*, **ohne Laub-/Kiesfang** (siehe Seite 48/49). Passende **Wasserfangkästen** siehe Seite 42, **Dampfsperrplatten** siehe Seite 43, **Übergangsstück von Eckig auf Rund** siehe Seite 39.



mehr Info ...

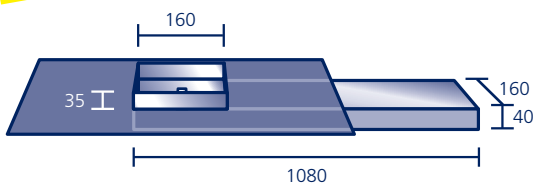
Liter pro Sekunde

Art.Nr.	Einbautiefe	Neigung	Stück pro Karton	Euro/Stück
WAQA10P	40	0°	1	495,50

Attika-Quadrat-Notüberlauf

NEU

Lagerware, sofort lieferbar



Aus säurefestem Edelstahl V4A mit werkseitig eingearbeitetem Anschlussstück aus Polybit Kunststoffbitumenschweißbahn oder aus einem anderen Material (siehe Seite 103)*, **inkl. Anstaurahmen, ohne Laub-/Kiesfang** (siehe Seite 48/49). Passende **Dampfsperrplatten** und **Wandscheiben** siehe Seite 43–45, **Übergangsstück von Eckig auf Rund** siehe Seite 39.



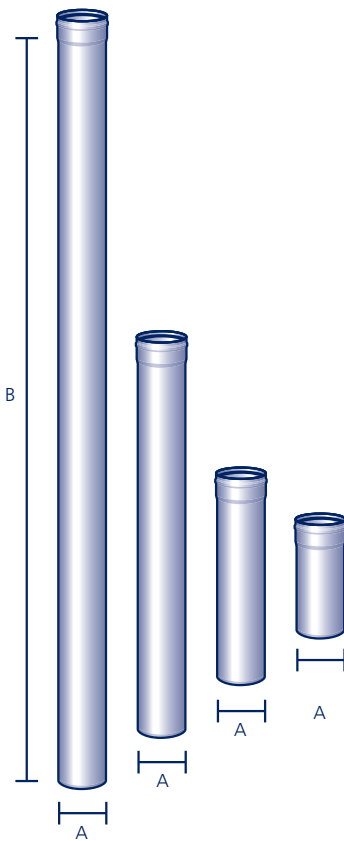
mehr Info ...

Liter pro Sekunde

Art.Nr.	Einbautiefe	Neigung	Stück pro Karton	Euro/Stück
WAQN10P	40	0°	1	527,90

Rohr

Gekennzeichnete Artikel: Lagerware, sofort lieferbar



Aus Edelstahl V2A (auch in V4A-Qualität* und in Längen bis 6000 mm* lieferbar; Preise auf Anfrage), inkl. EPDM-Lippendichtung

Art.Nr.	Ø/Maß A	effektive Verlängerung/Maß B	Euro/Stück
ZRV20502	50	250	20,40
ZRV20702	75	250	29,30
ZRV21102	110	250	41,10
ZRV21202	125	250	62,50
ZRV21602	160	250	72,70
ZRV20505	50	500	31,10
ZRV20705	75	500	45,10
ZRV21105	110	500	63,10
ZRV21205	125	500	88,20
ZRV21605	160	500	112,20
ZRV20510	50	1000	50,80
ZRV20710	75	1000	74,20
ZRV21110	110	1000	103,50
ZRV21210	125	1000	144,70
ZRV21610	160	1000	184,90
ZRV20520	50	2000	90,60
ZRV20720	75	2000	131,40
ZRV21120	110	2000	184,20
ZRV21220	125	2000	257,70
ZRV21620	160	2000	330,80

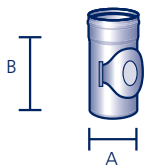


mehr Info ...

In RAL-Farben siehe Seite 105

Reinigungsrohr

Gekennzeichnete Artikel: Lagerware, sofort lieferbar



Aus Edelstahl V2A (auch in V4A-Qualität lieferbar; Preise auf Anfrage), inkl. EPDM-Lippendichtung

Art.Nr.	Ø/Maß A	effektive Verlängerung/Maß B	Euro/Stück
ZRRV207	75	134	94,90
ZRRV211	110	188	105,40
ZRRV212	125	190	288,70
ZRRV216	160	271	307,80



mehr Info ...

In RAL-Farben siehe Seite 105

Doppelsteckmuffe

Lagerware, sofort lieferbar



Aus Edelstahl V2A (auch in V4A-Qualität* lieferbar; Preise auf Anfrage), inkl. EPDM-Lippendichtung

Art.Nr.	Ø/Maß A	effektive Verlängerung/Maß B	Euro/Stück
ZDMV205	50	13	23,10
ZDMV207	75	20	33,20
ZDMV211	110	16	46,50

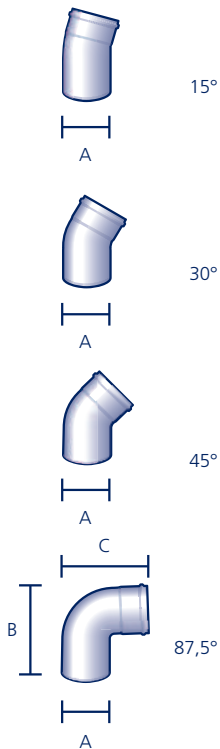


mehr Info ...

In RAL-Farben siehe Seite 105

NEU Rohrbogen

Lagerware, sofort lieferbar



Aus Edelstahl V2A (auch in V4A-Qualität* lieferbar; Preise auf Anfrage), inkl. EPDM-Lippendichtung

Art.Nr.	Ø/Maß A	Winkel	Euro/Stück
ZRBV20715	75	15°	31,00
ZRBV21115	110	15°	42,40

Art.Nr.	Ø/Maß A	Winkel	Euro/Stück
ZRBV20730	75	30°	35,50
ZRBV21130	110	30°	49,70
ZRBV21230	125	30°	118,40

Art.Nr.	Ø/Maß A	Winkel	Euro/Stück
ZRBV20545	50	45°	27,10
ZRBV20745	75	45°	36,40
ZRBV21145	110	45°	50,70
ZRBV21245	125	45°	90,90
ZRBV21645	160	45°	119,70

Art.Nr.	Ø/Maß A	Maß B	Maß C	Winkel	Euro/Stück
ZRBV20587	50	117	107	87,5°	38,50
ZRBV20787	75	151	141	87,5°	51,90
ZRBV21187	110	196	185	87,5°	72,10
ZRBV21287	125	232	216	87,5°	130,10
ZRBV21687	160	270	257	87,5°	169,90

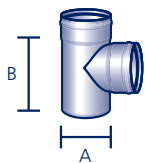


mehr Info ...

In RAL-Farben
siehe Seite 105

Abzweig

Gekennzeichnete Artikel: Lagerware, sofort lieferbar



87,5°, Edelstahl V2A (auch in V4A-Qualität* und in 45°* lieferbar; Preise auf Anfrage), inkl. EPDM-Lippendichtung

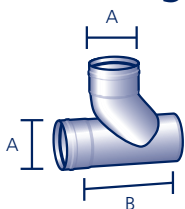
Art.Nr.	Ø/Maß A	effektive Verlängerung/Maß B	Euro/Stück
ZAV2050587	50	101	41,30
ZAV2070787	75	134	55,80
ZAV2111187	110	178	76,80
ZAV2121287	125	215	165,10
ZAV2161687	160	282	179,10



mehr Info ...

In RAL-Farben
siehe Seite 105

Abzweig für liegende Leitung



87,5°, Edelstahl V2A (auch in V4A-Qualität* lieferbar; Preise auf Anfrage), inkl. EPDM-Lippendichtung

Art.Nr.	Ø/Maß A	effektive Verlängerung/Maß B	Euro/Stück
ZALV2050587	50	123	116,10
ZALV2070787	75	174	168,70
ZALV2111187	110	228	213,70
ZALV2161687	160	322	422,00

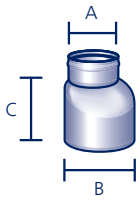


mehr Info ...

In RAL-Farben
siehe Seite 105

Erweiterung

Lagerware, sofort lieferbar



Aus Edelstahl V2A (auch in V4A-Qualität* lieferbar; Preise auf Anfrage), inkl. EPDM-Lippendichtung

Art.Nr.	Ø/Maß A	Ø/Maß B	effektive Verlängerung/Maß C	Euro/Stück
ZEE0507	50	75	82	40,50
ZEE0511	50	110	108	56,70
ZEE0711	75	110	111	54,80

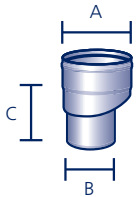


mehr Info ...

In RAL-Farben
siehe Seite 105

Reduzierung

Lagerware, sofort lieferbar



Aus Edelstahl V4A, inkl. EPDM-Lippendichtung

Art.Nr.	Ø/Maß A	Ø/Maß B	effektive Verlängerung/Maß C	Euro/Stück
ZREV40705	75	50	79	60,90
ZREV41105	110	50	94	72,10
ZREV41107	110	75	98	77,50



mehr Info ...

In RAL-Farben
siehe Seite 105

Verschluss-Stopfen

Lagerware, sofort lieferbar



Aus Edelstahl V4A

Art.Nr.	Ø/Maß A	Maß B	Euro/Stück
ZS05	50	50	25,00
ZS07	75	45	27,10
ZS11	110	45	33,20
ZS12	125	45	56,00
ZS16	160	45	59,70



mehr Info ...

In RAL-Farben
siehe Seite 105

Rohrschelle

Lagerware, sofort lieferbar



Aus Edelstahl V2A, ohne Mutter

Art.Nr.	Ø/Maß A	passende Mutter	Euro/Stück
ZRSV205	50	M8	8,80
ZRSV207	75	M8	9,50
ZRSV211	110	M8	10,40
ZRSV212	125	M10	23,80
ZRSV216	160	M10	28,20



mehr Info ...

In RAL-Farben
siehe Seite 105



Aus Edelstahl V2A, **mit EPDM-Einlage** und Mutter

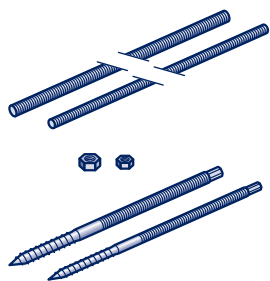
Art.Nr.	Ø/Maß A	passende Mutter	Euro/Stück
ZRSV205G	50	M8	10,30
ZRSV207G	75	M8	11,90
ZRSV211G	110	M8	12,80
ZRSV212G	125	M10	26,20
ZRSV216G	160	M10	31,00



Sicherungsschelle aus Edelstahl V2A, mit Schraube und Mutter

Art.Nr.	Ø/Maß A	Euro/Stück
ZRSSV205	50	30,30
ZRSSV207	75	37,50
ZRSSV211	110	42,60
ZRSSV212	125	65,30
ZRSSV216	160	83,50

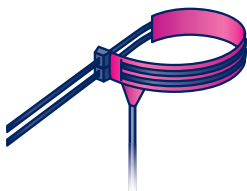
Zubehör aus Edelstahl V2A



Art.Nr.	Artikelbezeichnung	Länge	Euro/Stück
ZBGV2M1010	Gewindestange M10 DIN976	1000	13,60
ZBGV2M810	Gewindestange M8 DIN976	1000	8,50
ZBMV2M10	Mutter M10 DIN934		0,40
ZBMV2M8	Mutter M8 DIN934		0,30
ZBSV2M10008	Stockschraube M10	80	1,70
ZBSV2M1002	Stockschraube M10	200	3,60
ZBSV2M8008	Stockschraube M8	80	1,10
ZBSV2M802	Stockschraube M8	200	2,40

Universal-Heizelement

Lagerware, sofort lieferbar



Aus **Glasgewebe und Silikon-Elastomer**, zur Beheizung von Gullys und Rohrleitungen (Durchmesser zwischen 75 und 200 mm). Innenliegendes Heizelement, max. Heizleistung 80°C, Leistungsaufnahme 230 V, max. 8 Watt. Kabellänge 500 mm. Befestigung über zwei integrierte Kabelbinder.

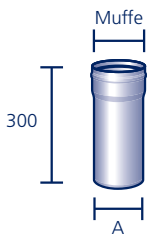
Art.Nr.	Maße Heizband	Euro/Stück
WH0720	220 x 32	88,10



mehr Info ...

Verlängerungsrohr V4A

Lagerware, sofort lieferbar



Aus säurefestem Edelstahl V4A, mit EPDM-Lippendichtung. Kann senkrecht und waagrecht eingesetzt werden.

Art.Nr.	Ø/Maß A	Außen-Ø Muffe	Euro/Stück
ZVR0503	50	65	28,80
ZVR0603	63	80	34,80
ZVR0703	75	90	40,40
ZVR0903	90	105	46,40
ZVR1103	110	125	48,30
ZVR1203	125	140	61,30
ZVR1403	145	160	71,20
ZVR1603	160	175	76,80

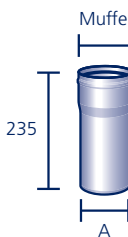


mehr Info ...

In RAL-Farben siehe Seite 105

Reduzierung

Lagerware, sofort lieferbar



Aus säurefestem Edelstahl V4A, mit EPDM-Lippendichtung

Art.Nr.	Ø/Maß A	Reduzierung von	Reduzierung auf	Außen-Ø Muffe	Euro/Stück
WRE1109	98	Polybit 110	Regenrohr DN 100	125	52,20
WRL0707	73	Polybit 75	Loro-X-Rohr DN 70	90	45,40
WRL1110	102	Polybit 110	Loro-X-Rohr DN 100	125	52,20



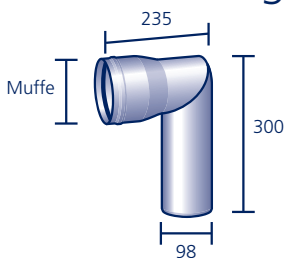
mehr Info ...

In RAL-Farben siehe Seite 105

Weitere Größen auf Anfrage

Reduzierung 90°

Lagerware, sofort lieferbar



Aus säurefestem Edelstahl V4A, mit EPDM-Lippendichtung

Art.Nr.	Reduzierung von	Reduzierung auf	Außen-Ø Muffe	Euro/Stück
WREA1109	Polybit 110	Regenrohr DN 100	125	119,10



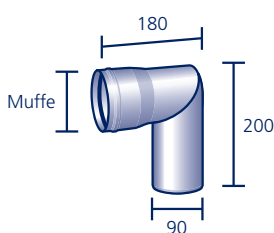
mehr Info ...

In RAL-Farben siehe Seite 105

Weitere Größen auf Anfrage

Winkel 90°

Lagerware, sofort lieferbar



Aus säurefestem Edelstahl V4A, mit EPDM-Lippendichtung

Art.Nr.	Anschluss an	Außen-Ø Muffe	Euro/Stück
WW09	Rohr Ø 90	105	98,30

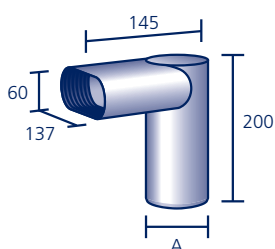


mehr Info ...

In RAL-Farben siehe Seite 105

Übergangsstück oval/rund

Lagerware, sofort lieferbar



Aus säurefestem Edelstahl V4A, mit EPDM-Dichtung, zum Anschluss an den Attika-Flach-Ablauf (siehe Seite 33)

Art.Nr.	Maß A/Anschluss an	Euro/Stück
WÜSO10	Rohr Ø 98	142,20
WÜSO11	Rohr Ø 110	146,40

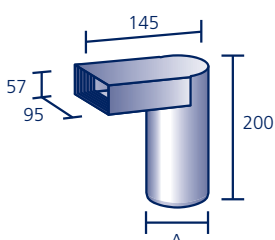


mehr Info ...

In RAL-Farben siehe Seite 105

Übergangsstück eckig/rund

Lagerware, sofort lieferbar



Aus säurefestem Edelstahl V4A, mit EPDM-Dichtung, zum Anschluss an den Keil-Speier (siehe S. 26)

Art.Nr.	Maß A/Anschluss an	Euro/Stück
WÜSKS07	Rohr Ø 75	141,20
WÜSKS10	Rohr Ø 98	144,80
WÜSKS11	Rohr Ø 110	149,10

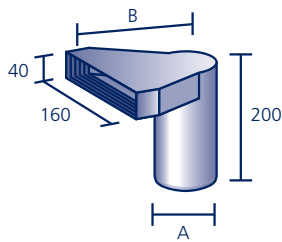


mehr Info ...

In RAL-Farben siehe Seite 105

NEU Übergangsstück eckig/rund

Lagerware, sofort lieferbar



Aus säurefestem Edelstahl V4A, mit EPDM-Dichtung, zum Anschluss an den Attika-Quadrat-Ablauf und den Attika-Quadrat-Notüberlauf (siehe Seite 33)

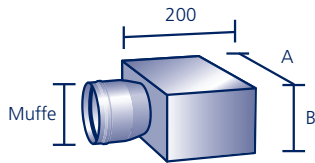
Art.Nr.	Maß A/Anschluss an	Maß B/Tiefe	Euro/Stück
WÜSQ07	Rohr Ø 75	152	240,80
WÜSQ11	Rohr Ø 110	169	240,80



mehr Info ...

In RAL-Farben
siehe Seite 105

Übergangsstück rund/eckig



Aus säurefestem Edelstahl V4A, mit EPDM-Lippendichtung. Kann senkrecht und waagrecht eingesetzt werden. Wird exakt nach Vorgabe gefertigt*. Wenn die Abflussleistung nicht reduziert werden soll, müssen die Maße A und B mindestens dem Durchmesser des vorhandenen Ablaufs entsprechen.

Art.Nr.	Anschluss an	Außen-Ø Muffe	Euro/St.**
WÜS05	DN 50	65	166,70
WÜS07	DN 75	90	178,00
WÜS11	DN 110	125	192,90



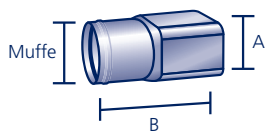
mehr Info ...

In RAL-Farben
siehe Seite 105

** Die Preise gelten für eine maximale Größe von A=250 mm und B=110 mm.
Andere Größen* sind lieferbar – Preise auf Anfrage

Übergangsstück rund/quadratisch

Lagerware, sofort lieferbar



Aus säurefestem Edelstahl V4A, mit EPDM-Lippendichtung in der Muffe. Kann senkrecht und waagrecht eingesetzt werden. Passende **Dampfsperplatten** und **Wandscheiben** siehe Seite 43–45.

Art.Nr.	Anschluss an	Maß A	Maß B	Außen-Ø Muffe	Euro/Stück
WÜS0501	DN 50	45 x 45	185	65	38,40
WÜS0702	DN 75	69 x 69	210	90	40,10
WÜS0902	DN 90	82 x 82	220	105	42,90
WÜS1102	DN 110	99 x 99	240	125	48,80

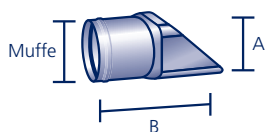


mehr Info ...

In RAL-Farben
siehe Seite 105

Übergangsstück rund/quadratisch mit 45°-Schrägschnitt

Lagerware



Aus säurefestem Edelstahl V4A, mit EPDM-Lippendichtung in der Muffe. Passende **Dampfsperplatten** und **Wandscheiben** siehe Seite 43–45.

Art.Nr.	Anschluss an	Maß A	Maß B	Außen-Ø Muffe	Euro/Stück
WÜS050145	DN 50	45 x 45	185	65	43,50
WÜS070245	DN 75	69 x 69	210	90	45,40
WÜS090245	DN 90	82 x 82	220	105	48,10
WÜS110245	DN 110	99 x 99	240	125	53,40

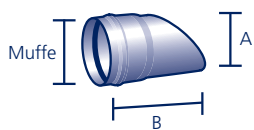


mehr Info ...

In RAL-Farben
siehe Seite 105

Verlängerungsrohr mit 45°-Schrägschnitt

Lagerware, sofort lieferbar



Aus säurefestem Edelstahl V4A, mit EPDM-Lippendichtung in der Muffe. Passende **Dampfsperplatten** und **Wandscheiben** siehe Seite 37–39.

Art.Nr.	Anschluss an	Maß A	Maß B	Außen-Ø Muffe	Euro/Stück
ZVR050145	DN 50	50	150	65	33,20
ZVR070145	DN 75	75	175	90	35,10
ZVR090145	DN 90	90	190	105	37,90
ZVR110245	DN 110	110	210	125	43,60

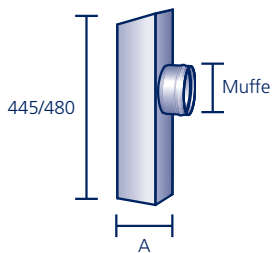


mehr Info ...

In RAL-Farben
siehe Seite 105

Abzweig, Zink, eckig

Gekennzeichnete Artikel: Lagerware, sofort lieferbar



87,5°, aus **Zink blank**, mit Lochblechabdeckung und EPDM-Lippendichtung (nur in der Muffenverbindung); auch aus Kupfer*, Aluminium* und FTE* lieferbar (Preise auf Anfrage)

Art.Nr.	Ø Anschlussrohr	Maß A/Anschluss an	Außen-Ø Muffe	Euro/Stück
ZAQZ0508	50	Regenrohr 80 x 80	65	102,50
ZAQZ0510	50	Regenrohr 100 x 100	65	102,50
ZAQZ0708	75	Regenrohr 80 x 80	90	102,50
ZAQZ0710	75	Regenrohr 100 x 100	90	102,50
ZAQZ0910	90	Regenrohr 100 x 100	105	102,50
ZAQZ1110	110	Regenrohr 100 x 100	125	102,50



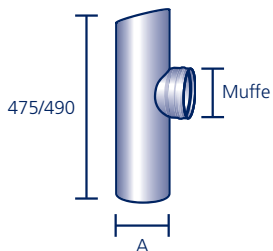
mehr Info ...

87,5°, aus **Zink vorbewittert**, mit Lochblechabdeckung und EPDM-Lippendichtung (nur in der Muffenverbindung)

Art.Nr.	Ø Anschlussrohr	Maß A/Anschluss an	Außen-Ø Muffe	Euro/Stück
ZAQZB0508	50	Regenrohr 80 x 80	65	123,00
ZAQZB0510	50	Regenrohr 100 x 100	65	123,00
ZAQZB0708	75	Regenrohr 80 x 80	90	123,00
ZAQZB0710	75	Regenrohr 100 x 100	90	123,00
ZAQZB0910	90	Regenrohr 100 x 100	105	123,00
ZAQZB1110	110	Regenrohr 100 x 100	125	123,00

Abzweig, Zink, rund

Gekennzeichnete Artikel: Lagerware, sofort lieferbar



87,5°, aus **Zink blank**, mit Lochblechabdeckung und EPDM-Lippendichtung (nur in der Muffenverbindung); auch aus Kupfer*, Aluminium* und FTE* lieferbar (Preise auf Anfrage)

Art.Nr.	Ø Anschlussrohr	Maß A/Anschluss an	Außen-Ø Muffe	Euro/Stück
ZAZ0507	50	Regenrohr Ø 76	65	89,60
ZAZ0510	50	Regenrohr Ø 100	65	89,60
ZAZ0707	75	Regenrohr Ø 76	90	89,60
ZAZ0710	75	Regenrohr Ø 100	90	89,60
ZAZ0910	90	Regenrohr Ø 100	105	89,60
ZAZ1110	110	Regenrohr Ø 100	125	89,60



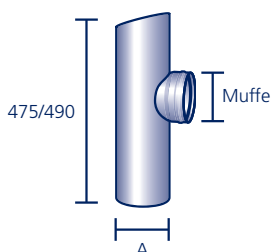
mehr Info ...

87,5°, aus **Zink vorbewittert**, mit Lochblechabdeckung und EPDM-Lippendichtung (nur in der Muffenverbindung)

Art.Nr.	Ø Anschlussrohr	Maß A/Anschluss an	Außen-Ø Muffe	Euro/Stück
ZAZB0508	50	Regenrohr Ø 80	65	109,00
ZAZB0510	50	Regenrohr Ø 100	65	109,00
ZAZB0708	75	Regenrohr Ø 80	90	109,00
ZAZB0710	75	Regenrohr Ø 100	90	109,00
ZAZB0910	90	Regenrohr Ø 100	105	109,00
ZAZB1110	110	Regenrohr Ø 100	125	109,00

Abzweig, Zink, rund, für LORO-X-Rohr

Gekennzeichnete Artikel: Lagerware, sofort lieferbar



87,5°, aus **Zink blank**, mit Lochblechabdeckung und EPDM-Lippendichtung (nur in der Muffenverbindung); auch aus Kupfer*, Aluminium* und FTE* lieferbar (Preise auf Anfrage)

Art.Nr.	Ø Anschlussrohr	Maß A/Reduzierung auf	Außen-Ø Muffe	Euro/Stück
ZAZ1010	DN 102	Regenrohr Ø 100	115	89,60

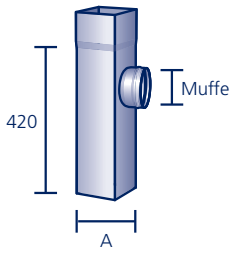


mehr Info ...

87,5°, aus **Zink vorbewittert**, mit Lochblechabdeckung und EPDM-Lippendichtung (nur in der Muffenverbindung)

Art.Nr.	Ø Anschlussrohr	Maß A/Reduzierung auf	Außen-Ø Muffe	Euro/Stück
ZAZB1010	DN 102	Regenrohr Ø 100	115	109,00

Abzweig, Zink, eckig mit Regenrohrmuffe



87,5°, aus **Zink blank**, mit EPDM-Lippendichtung (nur in der Muffenverbindung); zum Anschluss an Regenfallrohre oben und unten; auch aus Kupfer*, Aluminium* und FTE* lieferbar (Preise auf Anfrage)

Art.Nr.	Ø Anschlussrohr	Maß A/Anschluss an	Außen-Ø Muffe	Euro/Stück
ZAQZM0508	50	Regenrohr 80 x 80	65	81,00
ZAQZM0510	50	Regenrohr 100 x 100	65	81,00
ZAQZM0708	75	Regenrohr 80 x 80	90	81,00
ZAQZM0710	75	Regenrohr 100 x 100	90	81,00
ZAQZM0910	90	Regenrohr 100 x 100	105	81,00
ZAQZM1110	110	Regenrohr 100 x 100	125	81,00



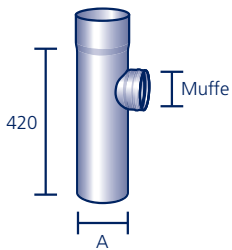
mehr Info ...

87,5°, aus **Zink vorbewittert**, mit EPDM-Lippendichtung (nur in der Muffenverbindung); zum Anschluss an Regenfallrohre oben und unten

Art.Nr.	Ø Anschlussrohr	Maß A/Anschluss an	Außen-Ø Muffe	Euro/Stück
ZAQZMB0508	50	Regenrohr 80 x 80	65	101,50
ZAQZMB0510	50	Regenrohr 100 x 100	65	101,50
ZAQZMB0708	75	Regenrohr 80 x 80	90	101,50
ZAQZMB0710	75	Regenrohr 100 x 100	90	101,50
ZAQZMB0910	90	Regenrohr 100 x 100	105	101,50
ZAQZMB1110	110	Regenrohr 100 x 100	125	101,50

Abzweig, Zink, rund mit Regenrohrmuffe

Gekennzeichnete Artikel: Lagerware, sofort lieferbar



87,5°, aus **Zink blank**, mit EPDM-Lippendichtung (nur in der Muffenverbindung); zum Anschluss an Regenfallrohre oben und unten; auch aus Kupfer*, Aluminium* und FTE* lieferbar (Preise auf Anfrage)

Art.Nr.	Ø Anschlussrohr	Maß A/Anschluss an	Außen-Ø Muffe	Euro/Stück
ZAZM0507	50	Regenrohr Ø 76	65	67,90
ZAZM0510	50	Regenrohr Ø 100	65	67,90
ZAZM0707	75	Regenrohr Ø 76	90	67,90
ZAZM0710	75	Regenrohr Ø 100	90	67,90
ZAZM0910	90	Regenrohr Ø 100	105	67,90
ZAZM1110	110	Regenrohr Ø 100	125	67,90

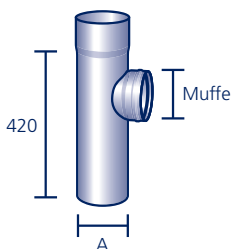


mehr Info ...

87,5°, aus **Zink vorbewittert**, mit EPDM-Lippendichtung (nur in der Muffenverbindung); zum Anschluss an Regenfallrohre oben und unten

Art.Nr.	Ø Anschlussrohr	Maß A/Anschluss an	Außen-Ø Muffe	Euro/Stück
ZAZMB0508	50	Regenrohr Ø 80	65	87,40
ZAZMB0510	50	Regenrohr Ø 100	65	87,40
ZAZMB0708	75	Regenrohr Ø 80	90	87,40
ZAZMB0710	75	Regenrohr Ø 100	90	87,40
ZAZMB0910	90	Regenrohr Ø 100	105	87,40
ZAZMB1110	110	Regenrohr Ø 100	125	87,40

Abzweig, Zink, rund mit Regenrohrmuffe, für LORO-X-Rohr



87,5°, aus **Zink blank**, mit Regenrohrmuffe und EPDM-Lippendichtung (nur in der Muffenverbindung); auch aus Kupfer*, Aluminium* und FTE* lieferbar (Preise auf Anfrage)

Art.Nr.	Ø Anschlussrohr	Maß A/Reduzierung auf	Außen-Ø Muffe	Euro/Stück
ZAZM1010	DN 102	Regenrohr Ø 100	115	67,90



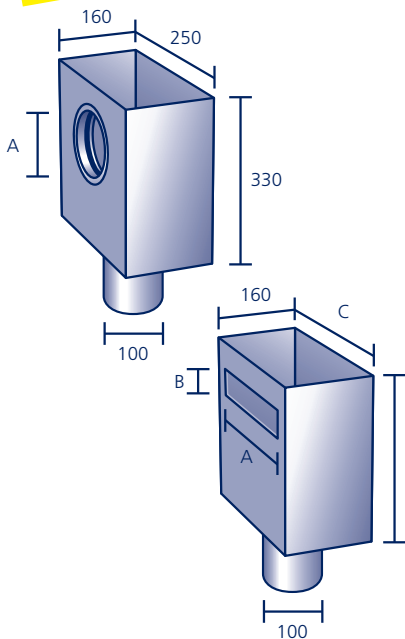
mehr Info ...

87,5°, aus **Zink vorbewittert**, mit EPDM-Lippendichtung (nur in der Muffenverbindung)

Art.Nr.	Ø Anschlussrohr	Maß A/Reduzierung auf	Außen-Ø Muffe	Euro/Stück
ZAZMB1010	DN 102	Regenrohr Ø 100	115	87,40

Wassersfangkasten, Zink

Gekennzeichnete Artikel: Lagerware, sofort lieferbar



Aus **Zink blank**, EPDM-Lippendichtung in der Muffe; auch aus vorbewittertem Zink, Kupfer*, Aluminium* und FTE* lieferbar (Preise auf Anfrage)

Art.Nr.	Ø Anschlussrohr/Maß A	Anschluss an	Euro/Stück
ZWZ0510	DN 50	Regenrohr Ø 100	104,90
ZWZ0710	DN 75	Regenrohr Ø 100	104,90
ZWZ0910	DN 90	Regenrohr Ø 100	104,90
ZWZ1110	DN 110	Regenrohr Ø 100	104,90



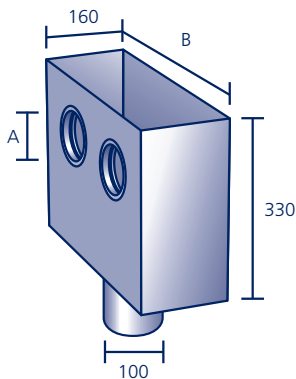
mehr Info ...

Aus **Zink blank**, mit ovaler bzw. rechteckiger Aussparung; auch aus vorbewittertem Zink, Kupfer*, Aluminium* und FTE* lieferbar (Preise auf Anfrage)

Art.Nr.	Anschlusselement/Maß A x B	Anschluss an	Maß C	Euro/Stück
ZWZ130610	Attika-Flach-Ablauf 137 x 60	Regenrohr Ø 100	250	104,90
ZWZ160410	Attika-Quadrat-Ablauf 160 x 40	Regenrohr Ø 100	250	104,90
ZWZ301010	Speier 300 x 100	Regenrohr Ø 100	350	120,80
ZWZ401010	Speier 400 x 100	Regenrohr Ø 100	450	123,80

Doppel-Wassersfangkasten, Zink

Lagerware, sofort lieferbar



Aus **Zink blank**, EPDM-Lippendichtung in den Muffen; auch aus vorbewittertem Zink, Kupfer*, Aluminium* und FTE* lieferbar (Preise auf Anfrage)

Art.Nr.	Ø Anschlussrohr/Maß A	Anschluss an	Maß B	Euro/Stück
ZDWZ0710	DN 75	Regenrohr Ø 100	300	115,30
ZDWZ1110	DN 110	Regenrohr Ø 100	370	115,30

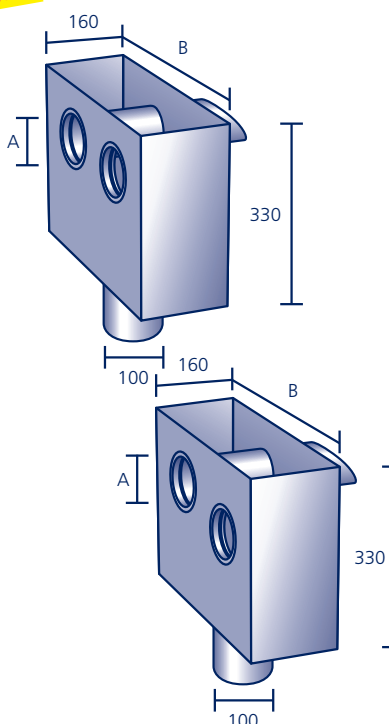


mehr Info ...

Auch mit anderen Muffengrößen und höhenversetzten Muffen lieferbar

Doppel-Wassersfangkasten, Zink, mit Speier

Lagerware, sofort lieferbar



Aus **Zink blank**, **Speier** mit 45°-Schrägschnitt, EPDM-Lippendichtung in den Muffen; auch aus vorbewittertem Zink, Kupfer*, Aluminium* und FTE* lieferbar (Preise auf Anfrage)

Art.Nr.	Ø Anschlussrohr/Maß A	Anschluss an	Maß B	Euro/Stück
ZDWZS0710	DN 75	Regenrohr Ø 100	300	147,60
ZDWZS1110	DN 110	Regenrohr Ø 100	370	147,60



mehr Info ...

Auch mit anderen Muffengrößen lieferbar

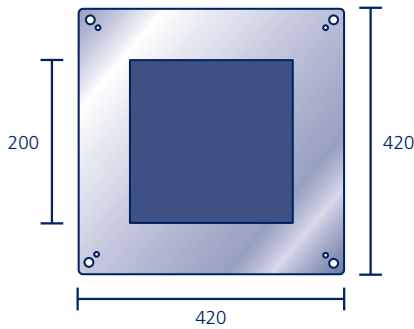
Aus **Zink blank**, mit **35 mm höhenversetzten Muffen**, **Speier** mit 45°-Schrägschnitt, EPDM-Lippendichtung in den Muffen; auch aus vorbewittertem Zink, Kupfer*, Aluminium* und FTE* lieferbar (Preise auf Anfrage)

Art.Nr.	Ø Anschlussrohr/Maß A	Anschluss an	Maß B	Euro/Stück
ZDWZS073510	DN 75	Regenrohr Ø 100	300	147,60
ZDWZS113510	DN 110	Regenrohr Ø 100	370	147,60

Auch mit anderen Muffengrößen lieferbar

Dampfsperrplatte

Lagerware, sofort lieferbar



Aus Edelstahl, mit dehnbare EPDM-Folie zur Montage an der Attika, passend für alle Attika-Elemente von 50 bis 160 mm Durchmesser

Art.Nr.

Euro/Stück

ZDS0516

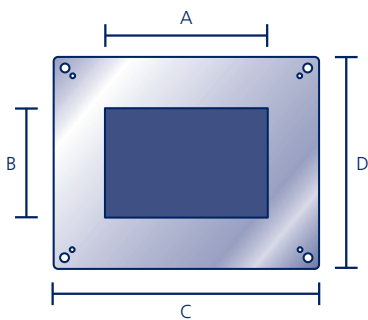
52,10



mehr Info ...

Dampfsperrplatte, Speier

Lagerware, sofort lieferbar



Aus Edelstahl, mit dehnbare EPDM-Folie zur Montage an der Attika, passend für Speier

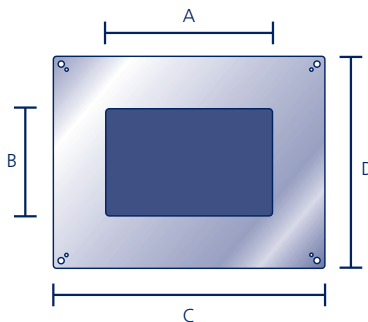
Art.Nr.	Speier	Maß A	Maß B	Maß C	Maß D	Euro/Stück
WZDS1505	150 x 50	300	200	520	420	55,40
WZDS2005	200 x 50	350	200	570	420	56,20
WZDS2405	240 x 50	390	200	610	420	59,50
WZDS2010	200 x 100	350	250	570	470	61,30
WZDS3010	300 x 100	450	250	670	470	68,50
WZDS4010	400 x 100	550	250	770	470	71,20
WZDS5010	500 x 100	650	250	870	470	76,50



mehr Info ...

Dampfsperrplatte, Doppel-Elemente

Lagerware, sofort lieferbar



Aus Edelstahl, mit dehnbare EPDM-Folie zur Montage an der Attika, passend für Doppel-Elemente

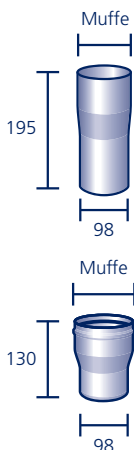
Art.Nr.	für Ø	Maß A	Maß B	Maß C	Maß D	Euro/Stück
WZDD07	2 x 75	350	225	570	445	63,30
WZDD11	2 x 110	420	260	640	480	69,60



mehr Info ...

Reduzierung, Zink

Lagerware, sofort lieferbar



Aus **Zink**, ohne Dichtring

Art.Nr.	Reduzierung von	Anschluss an	Außen-Ø Muffe	Euro/Stück
WRZ1109	Polybit 110	Regenrohr DN 100	115	37,40



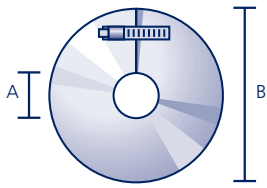
mehr Info ...

Aus **Zink**, mit EPDM-Lippendichtung; auch aus Kupfer*, Aluminium* und FTE* lieferbar (Preise auf Anfrage)

Art.Nr.	Reduzierung von	Anschluss an	Außen-Ø Muffe	Euro/Stück
WRZM1109	Polybit 110	Regenrohr DN 100	125	37,40
WRZM1009	DN 102 (LORO)	Regenrohr DN 100	125	37,40

Wandrosette

Lagerware, sofort lieferbar



Aus Edelstahl, zur Abdeckung des Ringspaltes, verstellbar, passend für runde Attika-Elemente

Art.Nr.	Ø/Maß A	Maß B	Euro/Stück
ZWR05	50	190	23,90
ZWR07	75	220	26,70
ZWR09	90	235	28,00
ZWR11	110	250	30,40

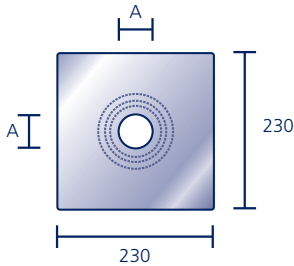


mehr Info ...

In RAL-Farben siehe Seite 105

Wandscheibe

Lagerware, sofort lieferbar



Aus Edelstahl, zur Abdeckung des Ringspaltes, passend für runde Attika-Elemente

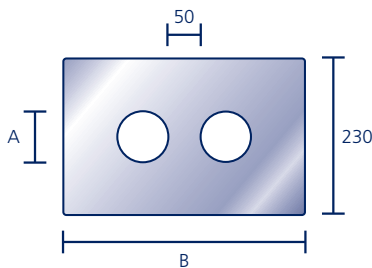
Art.Nr.	Maß A	Euro/Stück
ZWS0501	50	18,60
ZWS0701	75	18,60
ZWS0901	90	18,60
ZWS1101	110	18,60



mehr Info ...

In RAL-Farben siehe Seite 105

Wandscheibe, Doppel-Elemente



Aus Edelstahl, zur Abdeckung des Ringspaltes, passend für Doppel-Elemente

Art.Nr.	Ø/Maß A	Maß B	Euro/Stück
ZWSD0701	2 x 75	355	41,90
ZWSD1101	2 x 110	390	52,40

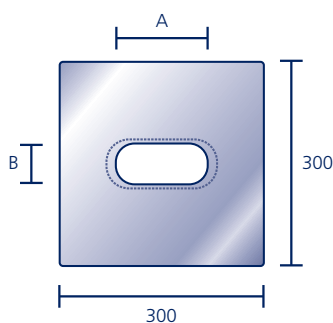


mehr Info ...

In RAL-Farben siehe Seite 105

Wandscheibe, Attika-Flach-Ablauf

Lagerware, sofort lieferbar



Aus Edelstahl, zur Abdeckung des Ringspaltes, passend für Attika-Flach-Ablauf

Art.Nr.	Maß A	Maß B	Euro/Stück
ZWS140601	137	60	25,40
ZWS150701	151	72	25,40

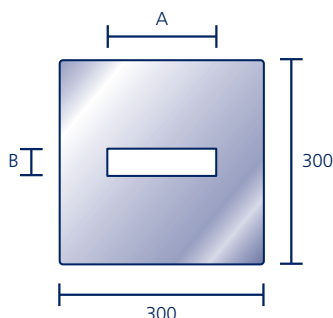


mehr Info ...

In RAL-Farben siehe Seite 105

NEU Wandscheibe, Attika-Quadrat-Notüberlauf

Lagerware, sofort lieferbar



Aus Edelstahl, zur Abdeckung des Ringspaltes, passend für Attika-Quadrat-Notüberlauf

Art.Nr.	Maß A	Maß B	Euro/Stück
ZWS160401	160	40	25,40

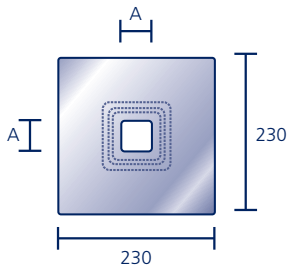


mehr Info ...

In RAL-Farben siehe Seite 105

Wandscheibe, Übergangsstück rund/quadratisch

Lagerware, sofort lieferbar



Aus Edelstahl, zur Abdeckung einer Mauerdurchführung, passend für die Übergangsstücke rund/quadratisch

Art.Nr.	Maß A	Euro/Stück
ZWS050401	45	18,60
ZWS070601	69	18,60
ZWS090801	82	18,60
ZWS110901	99	18,60

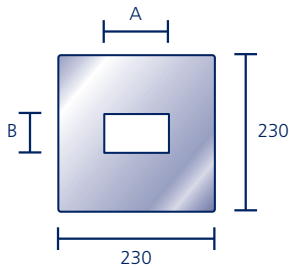


mehr Info ...

In RAL-Farben
siehe Seite 105

Wandscheibe, Keil-Speier

Lagerware, sofort lieferbar



Aus Edelstahl, zur Abdeckung einer Mauerdurchführung, passend für Keil-Speier

Art.Nr.	Maß A	Maß B	Euro/Stück
ZWS090501	95	57	18,60

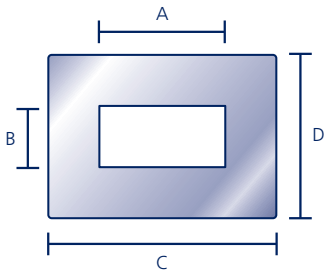


mehr Info ...

In RAL-Farben
siehe Seite 105

Wandscheibe, Speier

Lagerware, sofort lieferbar



Aus Edelstahl, zur Abdeckung einer Mauerdurchführung, passend für Speier

Art.Nr.	Speier	Maß A	Maß B	Maß C	Maß D	Euro/Stück
WZWS1505	150 x 50	150	50	350	250	32,10
WZWS2005	200 x 50	200	50	400	250	35,70
WZWS2405	240 x 50	240	50	440	250	38,60
WZWS2010	200 x 100	200	100	400	300	39,10
WZWS3010	300 x 100	300	100	500	300	49,80
WZWS4010	400 x 100	400	100	600	300	59,10
WZWS5010	500 x 100	500	100	700	300	67,20

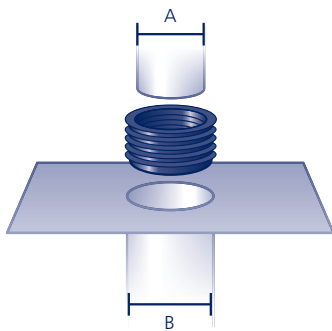


mehr Info ...

In RAL-Farben
siehe Seite 105

Verbinder/Anstauringe

Lagerware, sofort lieferbar

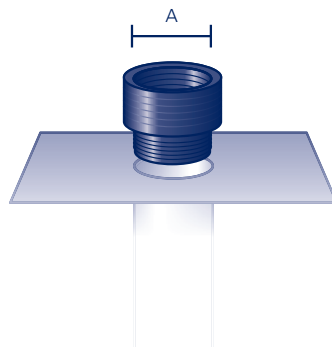


Rückstaudichtung aus EPDM. Anstelle eines Rollrings zur sicheren Verbindung eines Aufstockelements mit einem Element oder vorhandenem Rohr

Art.Nr.	Ø/Maß A	für Ø/Maß B	Stück pro Karton	Euro/Stück
ZRD0506	50	59 bis 62	5	9,10
ZRD0507	50	71 bis 74	5	13,80
ZRD0607	63	71 bis 74	5	13,80
ZRD0608	63	85 bis 89	5	17,50
ZRD0708	75	85 bis 89	5	17,50
ZRD0710	75	105 bis 109	5	24,50
ZRD0910	90	105 bis 109	5	24,50
ZRD0912	90	119 bis 124	5	25,40
ZRD1112	110	119 bis 124	5	25,40
ZRD1114	110	139 bis 144	5	31,10
ZRD1214	125	139 bis 144	5	31,10
ZRD1215	125	154 bis 159	5	33,00
ZRD1415	145	154 bis 159	5	33,00
ZRD1618	160	189 bis 194	5	43,00
ZRD1619	160	194 bis 198	5	43,00



mehr Info ...

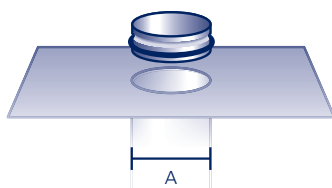


EPDM-Anstaurung. Variable Anstauhöhe durch Schneidmarkierungen in 10-mm-Schritten von 25 bis 75 mm. Passende Laubfänge: **M-Laubfang erhöht/Kiesdach** und **VARIO S** siehe Seite 48

Art.Nr.	Ø/Maß A	Stück pro Karton	Euro/Stück
ZKV05	50	5	27,00
ZKV06	63	5	32,10
ZKV07	75	5	36,30
ZKV09	90	5	42,90
ZKV11	110	5	46,70
ZKV12	125	5	54,80
ZKV14	145	5	62,40
ZKV16	160	5	68,00



mehr Info ...



Anstaurung aus säurefestem Edelstahl V4A mit EPDM-Ring; für den Einsatz von Dachgullys, Dachgully-Systemen und Attika-Gullys als Notüberlauf; Anstauhöhe wahlweise 25 oder 35 mm. Passende Laubfänge: **M-Laubfang erhöht/Kiesdach** und **VARIO S** siehe Seite 48

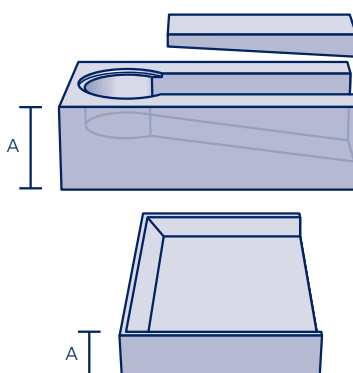
Art.Nr.	Ø/Maß A	Stück pro Karton	Euro/Stück
WASR0735	75	20	36,30
WASR1135	110	20	46,70
WASR1235	125	20	54,80
WASR1635	160	20	68,00



mehr Info ...

XPS-Montageblock

Lagerware, sofort lieferbar




Aus extrudiertem Polystyrol zur einfachen und sicheren Dämmung von Attika-Gully (siehe Seite 30), Attika-Ablauf, Attika-Notüberlauf (siehe Seite 32), Attika-Flach-Ablauf (siehe Seite 33), Topf-Gully waagrecht (siehe Seite 22) und Attika-Durchführungen (siehe Seite 26).

Art.Nr.	für die Dämmung von	Höhe/Maß A	Stück pro Karton	Euro/Stück
WZMBAG07	Attika-Gully 75	150	1	57,10
WZMBAG11	Attika-Gully 110	185	1	69,40
WZMBAA	Attika-Ablauf/Attika-Notüberlauf	160	1	69,80
WZMBAF	Attika-Flach-Ablauf	135	1	63,70
WZMBTGW07	Topf-Gully, waagrecht 75	125	1	62,40
WZMBAD	Attika-Durchführungen	100	1	79,10



mehr Info ...

Rollringe

 Lagerware, sofort lieferbar

Rollringe aus EPDM bzw. *Moosgummi dienen dazu, den Abstand zwischen dem Außenmaß eines Sanierungsgullys/Sanierungsdunstrohrs und dem Innenmaß des vorhandenen Rohrs auszugleichen. Grundsätzlich gilt also: Außendurchmesser des Sanierungsgullys/Sanierungsdunstrohrs (unten) + Rollringstärke = Innendurchmesser des vorhandenen Rohrs. Rollringe sind in mehreren Dicken lieferbar, dadurch sind verschiedene Kombinationen möglich.



mehr Info ...

Art.Nr.	Stärke	für Außendurchmesser	für Innendurchmesser	Euro/Stück
ZRR0506	6	50	56 – 58	3,00
ZRR0606	6	63	69 – 71	3,00
ZRR0705	5	75	80 – 81	3,00
ZRR0906	6	90	96 – 98	3,00
ZRR1106	6	110	116 – 118	3,00
ZRR1207	7	125	131 – 133	3,00
ZRR0508	8	50	59 – 62	3,50
ZRR0608	8	63	72 – 75	3,50
ZRR0708	8	75	84 – 87	3,50
ZRR0908	8	90	99 – 102	3,50
ZRR1108	8	110	119 – 122	3,50
ZRR1408	8	145	154 – 157	3,50
ZRR1608M*	8	160	168 – 170	3,50
ZRR0510	10	50	63 – 66	4,50
ZRR0610	10	63	76 – 79	4,50
ZRR0710	10	75	88 – 91	4,50
ZRR0910	10	90	103 – 106	4,50
ZRR1110	10	110	123 – 126	4,50
ZRR1210M*	10	125	136 – 138	4,50
ZRR1610M*	10	160	173 – 176	4,50
ZRR0512	12	50	67 – 70	5,90
ZRR0612	12	63	80 – 83	5,90
ZRR0712	12	75	92 – 95	5,90
ZRR0912	12	90	107 – 110	5,90
ZRR1112	12	110	127 – 130	5,90
ZRR1212M*	12	125	138 – 143	5,90
ZRR1412M*	12	145	158 – 163	5,90
ZRR1612M*	12	160	173 – 178	5,90
ZRR1215M*	15	125	144 – 147	8,20
ZRR1415M*	15	145	164 – 167	8,20
ZRR1615M*	15	160	179 – 182	8,20
ZRR0520M*	20	50	71 – 80	13,80
ZRR0620M*	20	63	84 – 93	13,80
ZRR0720M*	20	75	96 – 105	13,80
ZRR0920M*	20	90	111 – 120	13,80
ZRR1120M*	20	110	131 – 140	13,80
ZRR1220M*	20	125	146 – 155	13,80
ZRR1420M*	20	145	166 – 175	13,80
ZRR1620M*	20	160	181 – 190	13,80

*Moosgummi

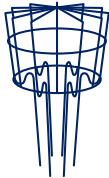
NEU Laubfänge

Lagerware, sofort lieferbar (außer M-Laubfang für Kiesdächer)



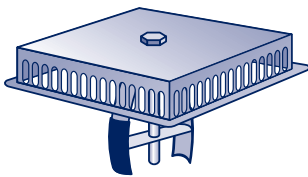
Zylinder-Laubfang, aus Edelstahl

Art.Nr.	für ...	Euro/Stück
WLZ05	Abläufe mit Ø 50	24,20



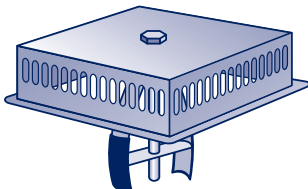
Laubfangkorb, aus Metall kunststoffbeschichtet

Art.Nr.	für ...	Euro/Stück
WLK12	Abläufe mit Ø 62 bis 125	12,50



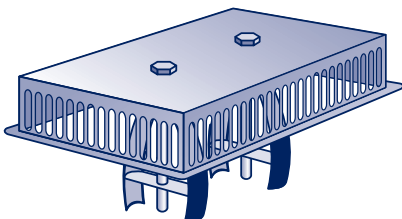
M-Laubfang, aus Edelstahl

Art.Nr.	für ...	Euro/Stück
WLM0716	Abläufe mit Ø 75 bis 160	58,10
WLMQ16	Attika-Quadrat-Ablauf	46,70



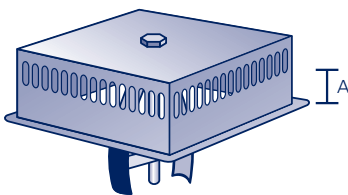
M-Laubfang erhöht, aus Edelstahl (nur in Verbindung mit Anstauring als Notüberlauf verwendbar)

Art.Nr.	für ...	Euro/Stück
WLMH0716	Abläufe mit Ø 75 bis 160	74,40
WLMHQ16	Attika-Quadrat-Notüberlauf	48,30



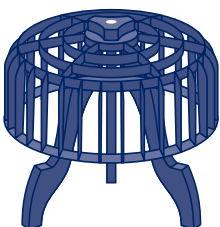
M-Laubfang erhöht, für Attika-Doppel-Gully, aus Edelstahl, (nur in Verbindung mit Anstauring als Notüberlauf verwendbar)

Art.Nr.	für ...	Euro/Stück
WLMDH07	Abläufe mit 2 x Ø 75	109,50
WLMDH11	Abläufe mit 2 x Ø 110	110,60



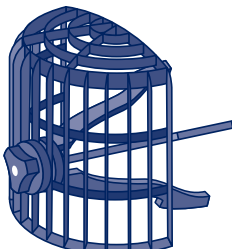
M-Laubfang für Kiesdächer, aus Edelstahl, Höhe individuell bestellbar (nur in Verbindung mit Anstauring als Notüberlauf verwendbar)

Art.Nr.	für ...	Maß A (Kieshöhe)	Euro/Stück
WLMK0716	Abläufe mit Ø 75 bis 160	min. 50 mm	122,20



Laubfang VARIO S mit Drehmechanik, aus Kunststoff

Art.Nr.	für ...	Euro/Stück
WLVS0720	Abläufe mit Ø 75 bis 200	16,60



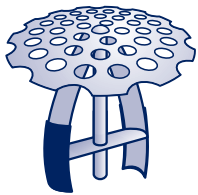
Attika-Laubfang VARIO W mit Drehmechanik, aus Kunststoff, höhenverstellbar

Art.Nr.	für ...	Euro/Stück
WLWV0720	Abläufe mit Ø 75 bis 200	25,60



NEU Kiesfänge

Lagerware, sofort lieferbar

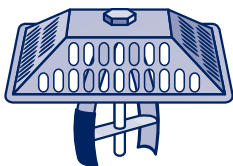


Terrassensieb, aus Edelstahl

Art.Nr.	für ...	Euro/Stück
WTS	Abläufe mit Ø 75 bis 110	31,40

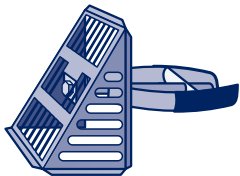


Balkon-Rost, aus Edelstahl, für obere Balkone und alle senkrechten und waagerechten Dachgullys mit einem Durchmesser von 50 bis 200 mm (mehr Info und Preise siehe Seite 75)



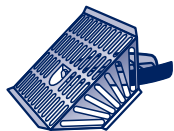
Universal-Kiesfang, aus Edelstahl

Art.Nr.	für ...	Euro/Stück
WK0714	Abläufe mit Ø 75 bis 160	36,90
WK1625	Abläufe mit Ø 180 bis 250	64,70



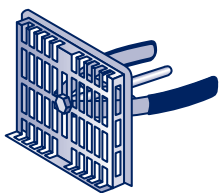
Attika-Kiesfang, aus Edelstahl

Art.Nr.	für ...	Euro/Stück
WKA05	Abläufe mit Ø 50	44,30
WKA0711	Abläufe mit Ø 75 bis 110	44,30



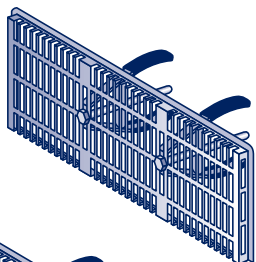
Keil-Speier-Kiesfang, aus Edelstahl

Art.Nr.	für ...	Euro/Stück
WKSK	Abläufe mit Ø 57 x 95	44,30



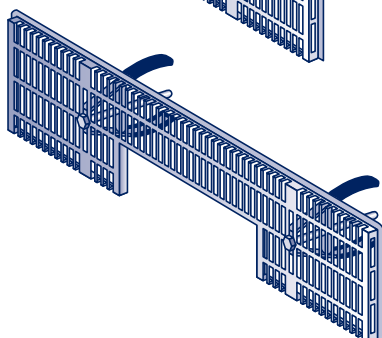
Attika-Flach-Kiesfang, aus Edelstahl

Art.Nr.	für ...	Euro/Stück
WKAF05	Abläufe mit Ø 50	44,30
WKAF0715	Abläufe mit Ø 75 bis 150	44,30



Speier-Kiesfang, aus Edelstahl

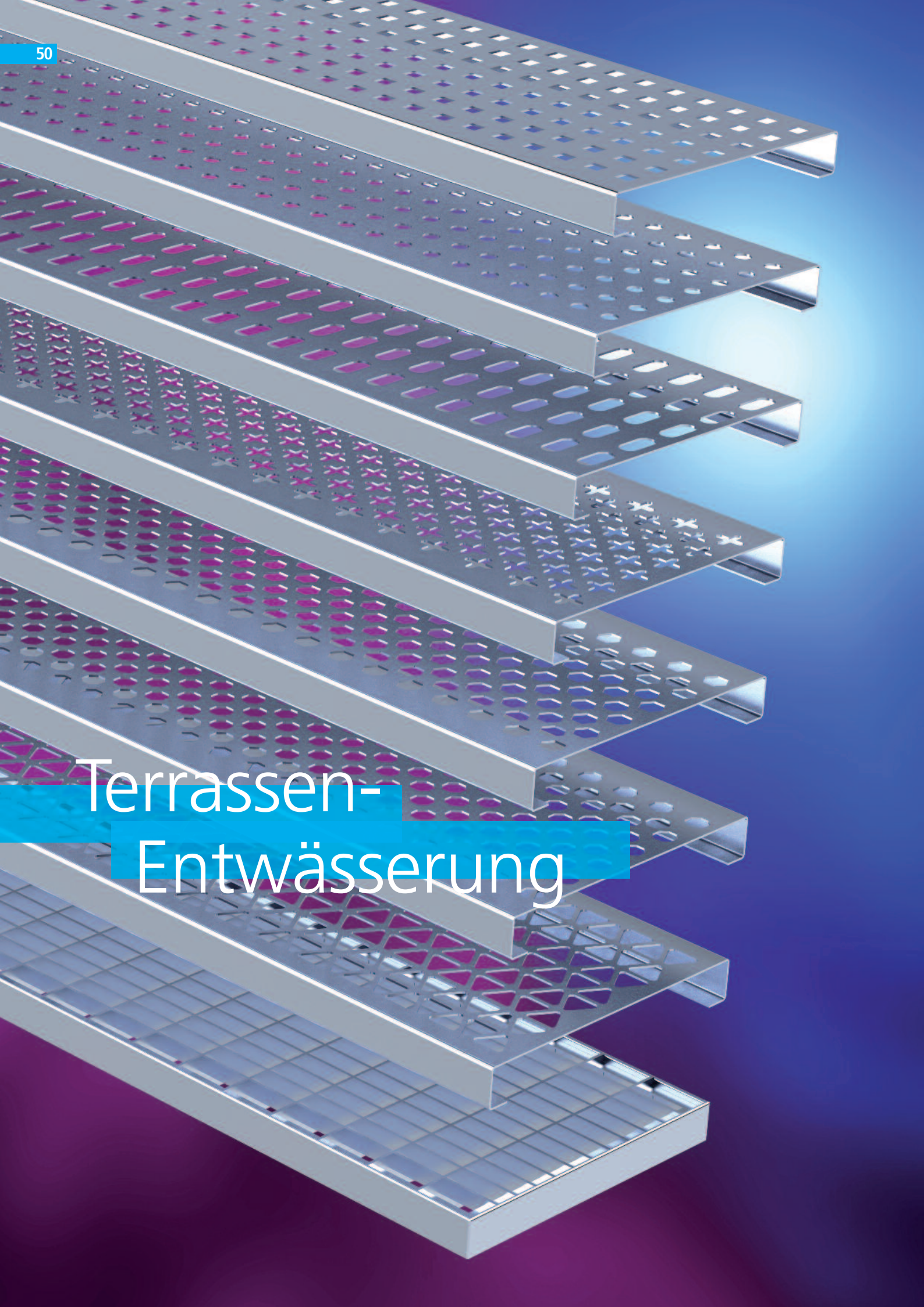
Art.Nr.	für Speier ...	Euro/Stück
WKS2005	mit einem Maß von 200 bis 240 x 50	69,50
WKS3010	mit einem Maß von 300 x 100	76,30
WKS4010	mit einem Maß von 400 x 100	79,70
WKS5010	mit einem Maß von 500 x 100	86,60



Speier-Kiesfang mit Aussparung für Flachkanal, aus Edelstahl

Art.Nr.	für Flachkanal ...	für Speier ...	Euro/Stück
WKSA3010	mit einem Maß von 120 x 40	300 x 100	84,80
WKSA4010	mit einem Maß von 250 x 40	400 x 100	88,00

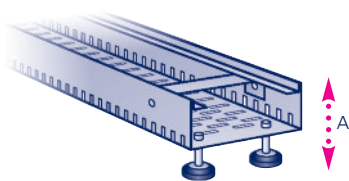




Terrassen- Entwässerung

Terrassenrinne, Grundelement

Lagerware, sofort lieferbar



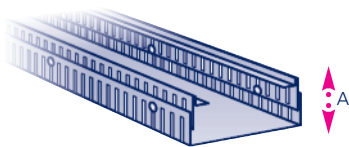
Grundelement Stelzlager höhenverstellbar, 155 x 1000 mm. Abdeckung nicht inkl.

Art.Nr.	Material	Ausführung	Höhe/Maß A	Euro/Stück
WTGESTVS15	verzinkter Stahl	höhenverstellbar	80–105	59,20
WTGESTV215	Edelstahl V2A	höhenverstellbar	80–105	84,00



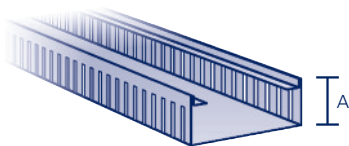
mehr Info ...

In RAL-Farben
siehe Seite 105



Grundelement Splittbett höhenverstellbar, 155 x 1000 mm. Abdeckung nicht inkl.

Art.Nr.	Material	Ausführung	Höhe/Maß A	Euro/Stück
WTGESPHVS15	verzinkter Stahl	höhenverstellbar	50–85	68,20
WTGESPHV215	Edelstahl V2A	höhenverstellbar	50–85	97,90



Grundelement Splittbett starr, 155 x 1000 mm. Abdeckung nicht inkl.

Art.Nr.	Material	Ausführung	Höhe/Maß A	Euro/Stück
WTGESPV15	verzinkter Stahl	starr	50	34,80
WTGESPV215	Edelstahl V2A	starr	50	61,00

Abdeckung, gestanzt

Gekennzeichnete Artikel: Lagerware, sofort lieferbar

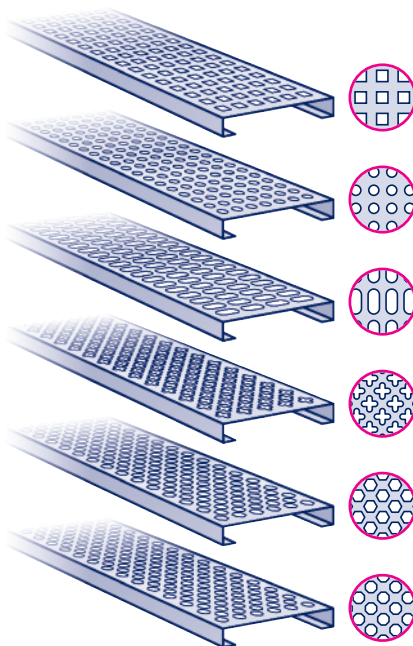
Abdeckung, gestanzt, 150 x 1000 x 20 mm, Belastungsklasse K3

Art.Nr.	Material	Ausführung	Euro/Stück
WTAVAL15	Aluminium	Muster Viereck	44,20
WTAVV215	Edelstahl V2A	Muster Viereck	78,50
WTARAL15	Aluminium	Muster Rund	44,20
WTARV215	Edelstahl V2A	Muster Rund	78,50
WTAOAL15	Aluminium	Muster Oval	44,20
WTAOV215	Edelstahl V2A	Muster Oval	78,50
WTAKAL15	Aluminium	Muster Kreuz	44,20
WTAKV215	Edelstahl V2A	Muster Kreuz	78,50
WTASAL15	Aluminium	Muster Sechseck	44,20
WTASV215	Edelstahl V2A	Muster Sechseck	78,50
WTAAAL15	Aluminium	Muster Achteck	44,20
WTA AV215	Edelstahl V2A	Muster Achteck	78,50



mehr Info ...

In RAL-Farben
siehe Seite 105



Abdeckung, rutschhemmend

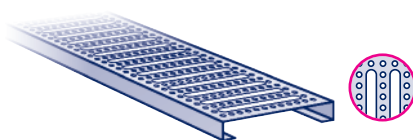
Abdeckung, gestanzt, rutschhemmend, 150 x 1000 x 20 mm, Belastungsklasse K3

Art.Nr.	Material	Ausführung	Euro/Stück
WTAOVS15	verzinkter Stahl	Muster Oval lang	55,10



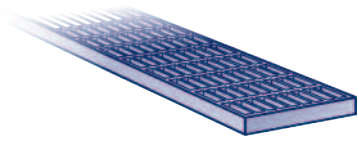
mehr Info ...

In RAL-Farben
siehe Seite 105



Abdeckung, Gitterrost

Gekennzeichnete Artikel: Lagerware, sofort lieferbar



Abdeckung, Gitterrost, 150 x 1000 x 20 mm, Belastungsklasse K3

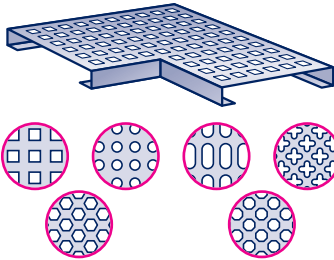
Art.Nr.	Material	Euro/Stück
WTGRVS15	verzinkter Stahl	48,90
WTGRV215	Edelstahl V2A	143,80



mehr Info ...

In RAL-Farben siehe Seite 105

Eck-Abdeckung



Eck-Abdeckung, gestanz, 250 x 250 x 20 mm, Belastungsklasse K3

Art.Nr.	Material	Ausführung	Euro/Stück
XWTEAL	Aluminium	Muster bitte bei Bestellung angeben	98,00
XWTEV2	Edelstahl V2A	Muster bitte bei Bestellung angeben	139,50

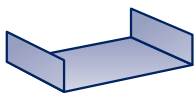


mehr Info ...

In RAL-Farben siehe Seite 105

Zubehör

Lagerware, sofort lieferbar

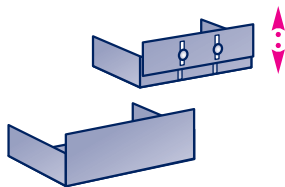


Rinnenverbinder für Terrassenrinne

Art.Nr.	Material	für Grundelement ...	Euro/Stück
WTVSPVS15	verzinkter Stahl	Stelzlager/Splittbett, höhenverstellbar/starr	14,20
WTVSPV215	Edelstahl V2A	Stelzlager/Splittbett, höhenverstellbar/starr	27,60



mehr Info ...



Endboden für Terrassenrinne, 150 mm breit

Art.Nr.	Material	für Grundelement ...	Euro/Stück
WTESPHVS15	verzinkter Stahl	Splittbett, höhenverstellbar	40,00
WTESPV15	verzinkter Stahl	Stelzlager/Splittbett, starr	26,70
WTESPHV215	Edelstahl V2A	Splittbett, höhenverstellbar	63,60
WTESPV215	Edelstahl V2A	Stelzlager/Splittbett, starr	40,00



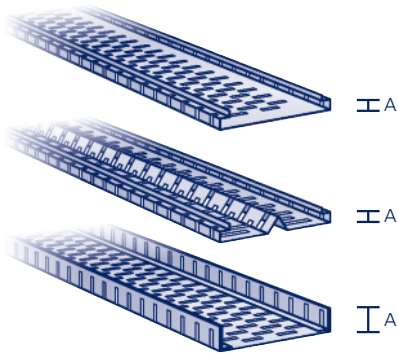
mehr Info ...

In RAL-Farben siehe Seite 105

Bangkirai/WPC-Terrassenrinne, Grundelement

Lagerware, sofort lieferbar

Grundelement, 150 x 1000 mm. Abdeckung nicht inkl.



Art.Nr.	Material	Ausführung	Höhe/Maß A	Euro/Stück
WBGEVS15	verzinkter Stahl	ohne Stabilisierungsprofil	10	38,60
WBGEV215	Edelstahl V2A	ohne Stabilisierungsprofil	10	58,60
WBGESVS15	verzinkter Stahl	mit Stabilisierungsprofil	10	49,80
WBGESV215	Edelstahl V2A	mit Stabilisierungsprofil	10	75,10
WBGEGVS15	verzinkter Stahl	für Abdeckung Gitterrost	22	42,10



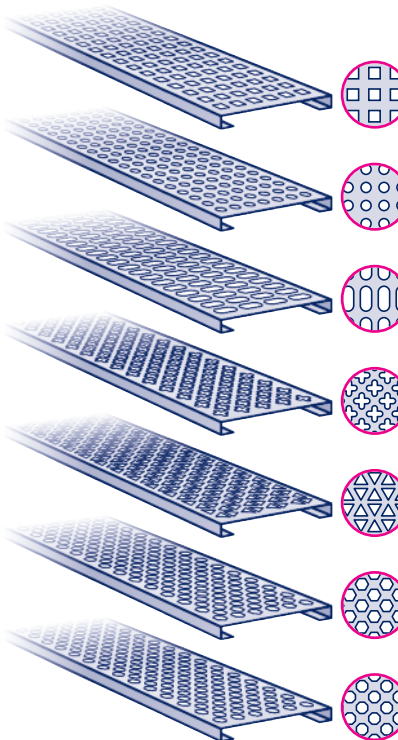
mehr Info ...

In RAL-Farben
siehe Seite 105

Abdeckung, gestanzt

Gekennzeichnete Artikel: Lagerware, sofort lieferbar

Abdeckung, gestanzt, 150 x 1000 x 12 mm, Belastungsklasse K3



Art.Nr.	Material	Ausführung	Euro/Stück
WBAVAL15	Aluminium	Muster Viereck	40,50
WBAV215	Edelstahl V2A	Muster Viereck	77,50
WBARAL15	Aluminium	Muster Rund	40,50
WBARV215	Edelstahl V2A	Muster Rund	77,50
WBAOAL15	Aluminium	Muster Oval	40,50
WBAOV215	Edelstahl V2A	Muster Oval	77,50
WBAKAL15	Aluminium	Muster Kreuz	40,50
WBAKV215	Edelstahl V2A	Muster Kreuz	77,50
WBADAL15	Aluminium	Muster Dreieck**	40,50
WBADV215	Edelstahl V2A	Muster Dreieck**	77,50
WBASAL15	Aluminium	Muster Sechseck	40,50
WBASV215	Edelstahl V2A	Muster Sechseck	77,50
WBAAL15	Aluminium	Muster Achteck	40,50
WBAAV215	Edelstahl V2A	Muster Achteck	77,50



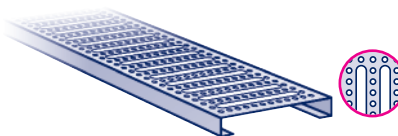
mehr Info ...

In RAL-Farben
siehe Seite 105

**Die Abdeckung „Dreieck“ erfordert ein Stabilisierungsprofil

Abdeckung, rutschhemmend

Abdeckung, gestanzt, rutschhemmend, 150 x 1000 x 20 mm, Belastungsklasse K3



Art.Nr.	Material	Ausführung	Euro/Stück
WTAOVS15	verzinkter Stahl	Muster Oval lang	55,10



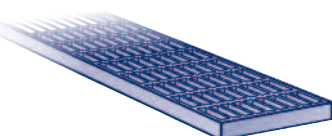
mehr Info ...

In RAL-Farben
siehe Seite 105

Abdeckung, Gitterrost

Gekennzeichnete Artikel: Lagerware, sofort lieferbar

Abdeckung, Gitterrost, 150 x 1000 x 20 mm, Belastungsklasse K3



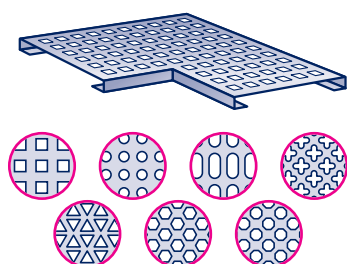
Art.Nr.	Material	Euro/Stück
WTGRVS15	verzinkter Stahl	48,90
WTGRV215	Edelstahl V2A	143,80



mehr Info ...

In RAL-Farben
siehe Seite 105

Eck-Abdeckung



Eck-Abdeckung, gestanzt, 250 x 250 x 12 mm, Belastungsklasse K3

Art.Nr.	Material	Ausführung	Euro/Stück
XWBEAL	Aluminium	Muster bitte bei Bestellung angeben	89,00
XWBEV2	Edelstahl V2A	Muster bitte bei Bestellung angeben	124,50



mehr Info ...

In RAL-Farben siehe Seite 105

Zubehör

Lagerware, sofort lieferbar



Rinnenverbinder für Bangkirai/WPC-Terrassenrinne, 145 mm breit

Art.Nr.	Material	Euro/Stück
WBVVS15	verzinkter Stahl	15,40
WBVAL15	Aluminium	16,20
WBVV215	Edelstahl V2A	26,20



mehr Info ...



Endboden für Bangkirai/WPC-Terrassenrinne und Bangkirai/WPC-Fix-Rinne, 150 mm breit

Art.Nr.	Material	Euro/Stück
WBEAL15	Aluminium	26,80
WBEV215	Edelstahl V2A	41,00



mehr Info ...

In RAL-Farben siehe Seite 105

Bangkirai/WPC-Fix-Rinne

Gekennzeichnete Artikel: Lagerware, sofort lieferbar

Rinne, einteilig, gestanzt, 150 x 1000 x 22 mm

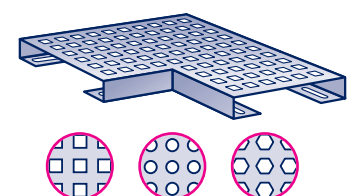
Art.Nr.	Material	Ausführung	Euro/Stück
WBFVAL15	Aluminium	Muster Viereck	55,00
WBFV215	Edelstahl V2A	Muster Viereck	93,40
WBFRAL15	Aluminium	Muster Rund	55,00
WBFV215	Edelstahl V2A	Muster Rund	93,40
WBFSAL15	Aluminium	Muster Sechseck	55,00
WBFSV215	Edelstahl V2A	Muster Sechseck	93,40



mehr Info ...

In RAL-Farben siehe Seite 105

Bangkirai/WPC-Fix-Ecke



Ecke, gestanzt, 250 x 250 x 22 mm

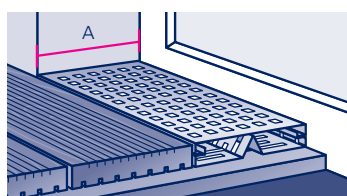
Art.Nr.	Material	Ausführung	Euro/Stück
XWBEAL	Aluminium	Muster bitte bei Bestellung angeben	96,20
XWBEV2	Edelstahl V2A	Muster bitte bei Bestellung angeben	134,50



mehr Info ...

In RAL-Farben siehe Seite 105

Sonderanfertigungen auf Laibungsbreite

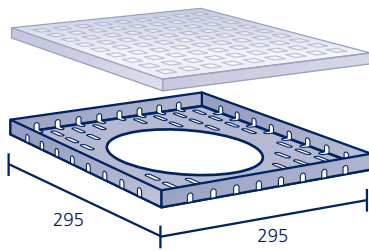


Individuelle Breite. Aus gestalterischen Gründen und zur Vermeidung aufwendiger Zuschnitte des Terrassenbelags sind Terrassenrinnen auch in individuellen Breiten* (z. B. in Laibungsbreite) erhältlich.

Artikel	mögliche Breiten/Maß A	Menge	Euro/Stück
Terrassenrinne, höhenverstellbar	ab 100	ab 20 m	auf Anfrage
Bangkirai/WPC-Terrassenrinne	ab 80	ab 20 m	auf Anfrage

Bangkirai/WPC-Revisionschacht

Lagerware, sofort lieferbar



Grundelement. Abdeckung nicht inkl.

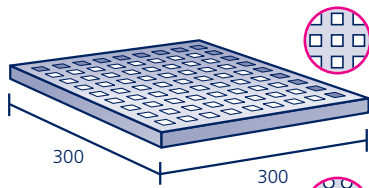
Art.Nr.	Material	Euro/Stück
WRGEBVS03	verzinkter Stahl	41,00
WRGEBV203	Edelstahl V2A	57,10



mehr Info ...

Abdeckung, gestanzt

Gekennzeichnete Artikel: Lagerware, sofort lieferbar



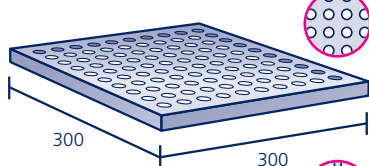
Abdeckung, gestanzt

Art.Nr.	Material	Ausführung	Euro/Stück
WRAVAL03	Aluminium	Muster Viereck	32,30
WRVV203	Edelstahl V2A	Muster Viereck	54,20

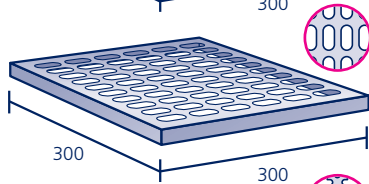


mehr Info ...

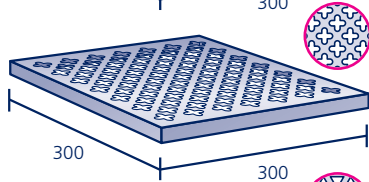
In RAL-Farben
siehe Seite 105



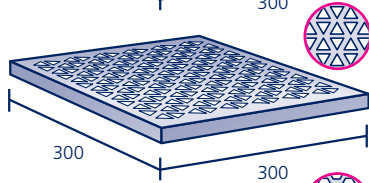
WRARAL03	Aluminium	Muster Rund	32,30
WRARV203	Edelstahl V2A	Muster Rund	54,20



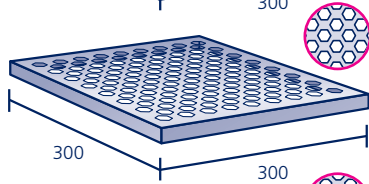
WRAOAL03	Aluminium	Muster Oval	32,30
WRAOV203	Edelstahl V2A	Muster Oval	54,20



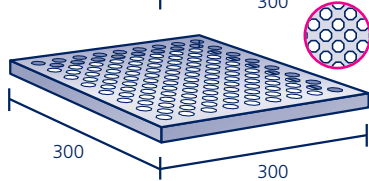
WRAKAL03	Aluminium	Muster Kreuz	32,30
WRAKV203	Edelstahl V2A	Muster Kreuz	54,20



WRADAL03	Aluminium	Muster Dreieck	32,30
WRADV203	Edelstahl V2A	Muster Dreieck	54,20



WRASAL03	Aluminium	Muster Sechseck	32,30
WRASV203	Edelstahl V2A	Muster Sechseck	54,20



WRAAAL03	Aluminium	Muster Achteck	32,30
WRAAV203	Edelstahl V2A	Muster Achteck	54,20

Revisionschacht

Lagerware, sofort lieferbar

Grundelement, Stelzlager, höhenverstellbar 90–120 mm. Abdeckung nicht inkl.

Art.Nr.	Material	Breite/Maß A	Tiefe/Maß B	Euro/Stück
YWRGESTVS02	verzinkter Stahl	200	200	65,10
YWRGESTVS04	verzinkter Stahl	400	400	70,90
YWRGESTV202	Edelstahl V2A	200	200	86,10
YWRGESTV204	Edelstahl V2A	400	400	104,60



mehr Info ...

Grundelement, Splittbett, höhenverstellbar 90–120 mm. Abdeckung nicht inkl.

Art.Nr.	Material	Breite/Maß A	Tiefe/Maß B	Euro/Stück
YWRGESPVS02	verzinkter Stahl	200	200	84,60
YWRGESPVS04	verzinkter Stahl	400	400	96,70
YWRGESPV202	Edelstahl V2A	200	200	118,00
YWRGESPV204	Edelstahl V2A	400	400	152,30

Stabilisierung

Lagerware, sofort lieferbar

Stabilisierungsrinne für Abdeckung, gestanzt, 390 x 390 mm

Art.Nr.	Material	Euro/Stück
WRSRV04	verzinkter Stahl	23,80
WRSRV204	Edelstahl V2A	59,60



mehr Info ...

Revisionseinsatz

Lagerware, sofort lieferbar

Flächen-Einsatz zur Anwendung **in der Fläche**, Rahmen allseitig aufliegend, Höhe 22 mm. Abdeckung nicht inkl. Nicht für Aluminium-Abdeckungen geeignet.

Art.Nr.	Material	Euro/Stück
WRFEVS04	verzinkter Stahl (nur für Gitterroste)	80,20
WRFEV204	Edelstahl V2A (nur für Gitterroste)	102,90
WRFESV204	Edelstahl V2A inkl. Stabilisierung (für alle V2A-Abdeckungen)	146,40



mehr Info ...

Attika-Einsatz zur Anwendung **an der Attika**, Rahmen dreiseitig aufliegend, Höhe 22 mm. Abdeckung nicht inkl. Nicht für Aluminium-Abdeckungen geeignet.

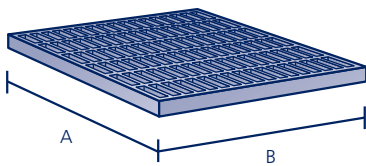
Art.Nr.	Material	Euro/Stück
WRAEVS04	verzinkter Stahl (nur für Gitterroste)	70,90
WRAEV204	Edelstahl V2A (nur für Gitterroste)	85,70
WRAESV204	Edelstahl V2A inkl. Stabilisierung (für alle V2A-Abdeckungen)	129,20



mehr Info ...

Abdeckung, Gitterrost

Gekennzeichnete Artikel: Lagerware, sofort lieferbar



Abdeckung, Gitterrost, Belastungsklasse K3

Art.Nr.	Material	Breite/Maß A	Tiefe/Maß B	Euro/Stück
WRGRVS02	verzinkter Stahl	190	190	37,30
WRGRVS04	verzinkter Stahl	390	390	61,50
WRGRV202	Edelstahl V2A	190	190	105,80
WRGRV204	Edelstahl V2A	390	390	176,20

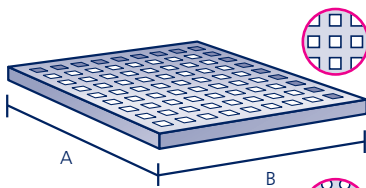


mehr Info ...

In RAL-Farben siehe Seite 105

Abdeckung, gestanz

Gekennzeichnete Artikel: Lagerware, sofort lieferbar



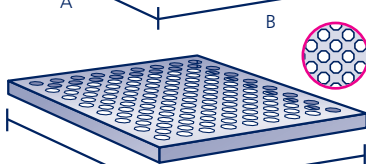
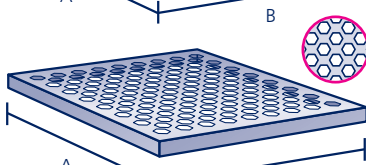
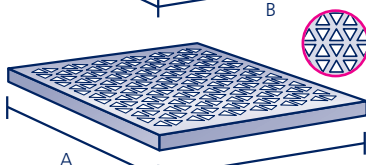
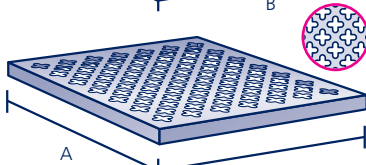
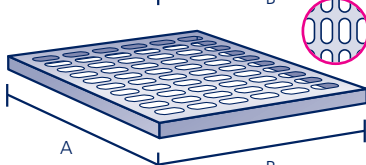
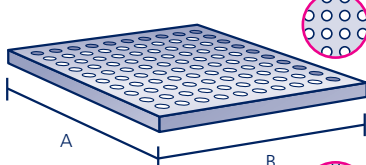
Abdeckung, gestanz, Belastungsklasse K3, Größe 390 x 390 mm erfordert eine Stabilisierung (siehe Seite 56)

Art.Nr.	Material	Ausführung	Breite/Maß A	Tiefe/Maß B	Euro/Stück
WRAVAL02	Aluminium	Muster Viereck	190	190	27,50
WRAVAL04	Aluminium	Muster Viereck	390	390	36,20
WRAVV202	Edelstahl V2A	Muster Viereck	190	190	50,20
WRAVV204	Edelstahl V2A	Muster Viereck	390	390	69,90
WRARAL02	Aluminium	Muster Rund	190	190	27,50
WRARAL04	Aluminium	Muster Rund	390	390	36,20
WRARV202	Edelstahl V2A	Muster Rund	190	190	50,20
WRARV204	Edelstahl V2A	Muster Rund	390	390	69,90
WRAOAL02	Aluminium	Muster Oval	190	190	27,50
WRAOAL04	Aluminium	Muster Oval	390	390	36,20
WRAOV202	Edelstahl V2A	Muster Oval	190	190	50,20
WRAOV204	Edelstahl V2A	Muster Oval	390	390	69,90
WRAKAL02	Aluminium	Muster Kreuz	190	190	27,50
WRAKAL04	Aluminium	Muster Kreuz	390	390	36,20
WRAKV202	Edelstahl V2A	Muster Kreuz	190	190	50,20
WRAKV204	Edelstahl V2A	Muster Kreuz	390	390	69,90
WRADAL02	Aluminium	Muster Dreieck	190	190	27,50
WRADAL04	Aluminium	Muster Dreieck	390	390	36,20
WRADV202	Edelstahl V2A	Muster Dreieck	190	190	50,20
WRADV204	Edelstahl V2A	Muster Dreieck	390	390	69,90
WRASAL02	Aluminium	Muster Sechseck	190	190	27,50
WRASAL04	Aluminium	Muster Sechseck	390	390	36,20
WRASV202	Edelstahl V2A	Muster Sechseck	190	190	50,20
WRASV204	Edelstahl V2A	Muster Sechseck	390	390	69,90
WRAAAL02	Aluminium	Muster Achteck	190	190	27,50
WRAAAL04	Aluminium	Muster Achteck	390	390	36,20
WRAAV202	Edelstahl V2A	Muster Achteck	190	190	50,20
WRAAV204	Edelstahl V2A	Muster Achteck	390	390	69,90



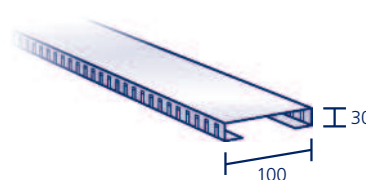
mehr Info ...

In RAL-Farben siehe Seite 105



Stichkanal

zur gezielten Wasserführung von Terrassenrinnen zu Revisionschächten, Länge 2000 mm


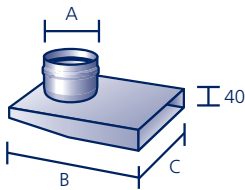


Art.Nr.	Material	Euro/Stück
WSKVS	verzinkter Stahl	72,50



mehr Info ...

Flachkanal-System

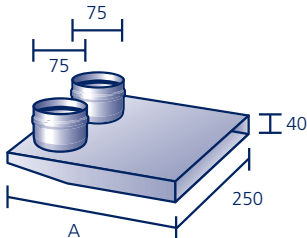
 Lagerware, sofort lieferbar


Flachkanal-Grundelement, aus Edelstahl V2A, Muffe mit EPDM-Lippendichtung

Art.Nr.	Anschluss an Ø/Maß A	Länge/Maß B	Breite/Maß C	Euro/Stück
WFGE0703	75	300	120	141,60
WFGE0720	75	2000	120	420,70
WFGE1103	110	300	250	168,90
WFGE1120	110	2000	250	531,60



mehr Info ...

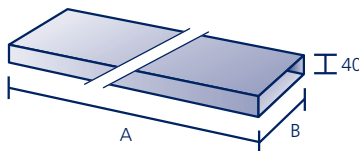

 In RAL-Farben
siehe Seite 105


Flachkanal-Doppel-Grundelement, aus Edelstahl V2A, Muffen mit EPDM-Lippendichtung

Art.Nr.	Anschluss an	Länge/Maß A	Euro/Stück
WFDGE0703	2 x 75	300	235,40
WFDGE0720	2 x 75	2000	634,20

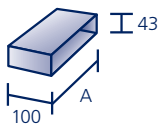


mehr Info ...


 In RAL-Farben
siehe Seite 105


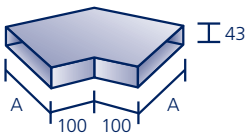
Flachkanal-Verlängerung, aus Edelstahl V2A

Art.Nr.	Länge/Maß A	Breite/Maß B	Euro/Stück
WFVL0710	1000	120	180,50
WFVL0720	2000	120	354,20
WFVL1110	1000	250	234,90
WFVL1120	2000	250	456,20



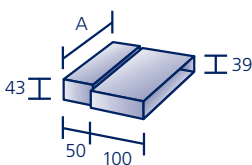
Flachkanal-Verbinder, aus Edelstahl V2A

Art.Nr.	Breite/Maß A	Euro/Stück
WFV0701	123	37,70
WFV1101	253	44,40



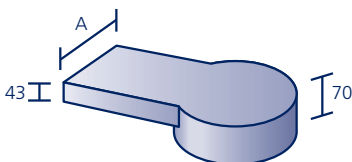
Flachkanal-Verbinder 45°, aus Edelstahl V2A

Art.Nr.	Breite/Maß A	Euro/Stück
WFV070345	123	71,60
WFV110345	253	85,30



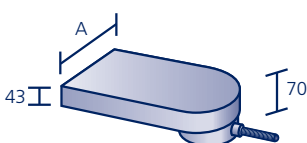
Flachkanal-Übergangsstück für Speier, aus Edelstahl V2A

Art.Nr.	passend für Speier	Breite/Maß A	Euro/Stück
WFÜ0715	150 x 50	123	67,60
WFÜ1124	240 x 50	253	86,80



Flachkanal-Endstück für Gullys und Abläufe, aus Edelstahl V2A

Art.Nr.	passend für Ø	Breite/Maß A	Euro/Stück
WFÜ0707	75	123	136,60
WFÜ1111	110	253	154,60
WFÜ0716	160 (auch für alle Topf-Elemente)	123	122,10
WFÜ1116	160 (auch für alle Topf-Elemente)	253	153,40

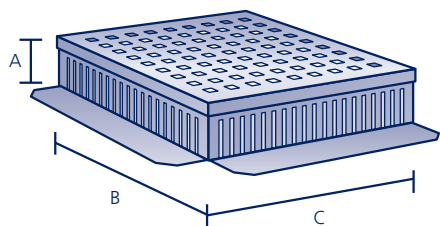


Flachkanal-Kaskaden-Endstück, aus Edelstahl V2A, inkl. Gewindestange, für Topf-Gully senkrecht Ø 75 und Ø 110 (siehe Seite 19), Topf-Gully waagrecht Ø 75 (siehe Seite 22), Attika-Flach-Ablauf und Attika-Quadrat-Ablauf (siehe Seite 33).

Art.Nr.	passend für Ø	Breite/Maß A	Euro/Stück
YWFKÜ0707	75	123	150,00
YWFKÜ1111	110	253	167,50

Gründach-/Kiesdachschaft

Lagerware, sofort lieferbar



Revisionschacht für Gullys in Grün-/Kiesdächern, **inkl.** Abdeckung

Art.Nr.	Material	Höhe/Maß A	Breite/Maß B	Tiefe/Maß C	Euro/Stück
YWGAL0205	Aluminium	50	185	185	56,90
YWGAL0410	Aluminium	100	385	385	93,70



mehr Info ...

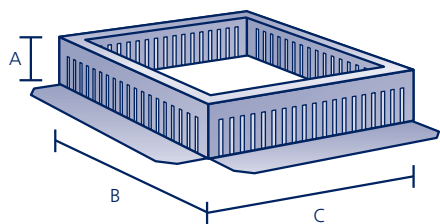
In RAL-Farben
siehe Seite 105

Revisionschacht, faltbar für Gullys in Grün-/Kiesdächern, **inkl.** Abdeckung

Art.Nr.	Material	Höhe/Maß A	Breite/Maß B	Tiefe/Maß C	Euro/Stück
YWGAL0310	Aluminium	100	285	285	68,90

Gründach-/Kiesdachrahmen

Lagerware, sofort lieferbar



Revisionsrahmen für Gullys in Grün-/Kiesdächern

Art.Nr.	Material	Höhe/Maß A	Breite/Maß B	Tiefe/Maß C	Euro/Stück
WGGEAL02	Aluminium	50	185	185	29,40
WGGEAL04	Aluminium	100	385	385	57,50

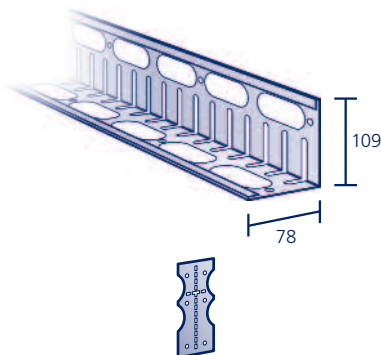


mehr Info ...

Revisionsrahmen, faltbar für Gullys in Grün-/Kiesdächern

Art.Nr.	Material	Höhe/Maß A	Breite/Maß B	Tiefe/Maß C	Euro/Stück
WGGEFAL03	Aluminium	100	285	285	36,60

Gründach-Kiesleiste



Die **Kiesleiste** hält das Substrat auf dem Dach, während das Regenwasser ungehindert durch die gestanzten Langlöcher ablaufen kann, Länge 2500 mm

Art.Nr.	Material	Materialstärke	Euro/Stück
WGKLAL1007	Aluminium	1,5	48,60
WGKLV21007	Edelstahl V2A	1,0	104,70



mehr Info ...

Kiesleisten-Verbinder zur geraden Verbindung und Eckverbindung von Gründach-Kiesleisten

Art.Nr.	Material	Materialstärke	Euro/Stück
WGKLVAL1007	Aluminium	1,5	7,80
WGKLVV21007	Edelstahl V2A	1,0	9,80



Balkon- Entwässerung

Balkone benötigen eine effektive Entwässerung: Um das Eindringen von Wasser in die Wohnung zu verhindern, um die Sicherheit der Bewohner zu gewährleisten, die den Balkon auch nach einem heftigen Regenschauer schnell wieder betreten möchten, und nicht zuletzt, um die Balkonplatte und die Beläge vor Frost, Ausblühungen und Unkraut zu bewahren.

Das **Balkon-Entwässerungs-System** von Polybit ist auf Leistungsfähigkeit und Langlebigkeit ausgelegt. Hochwertige Materialien wie Edelstahl und eloxiertes Aluminium erfüllen darüber hinaus auch hohe ästhetische Ansprüche.

Wie das gesamte Polybit-Sortiment sind auch die Balkon-Entwässerungs-Elemente auf unkomplizierte und sichere Verarbeitung ausgelegt.

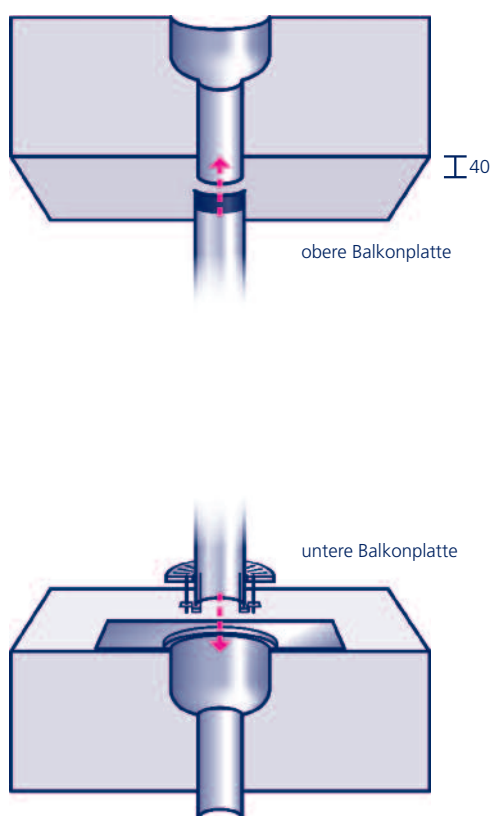
Ein Beispiel: Die intelligente **Hebetechnik** in den senkrechten Ablauf-Elementen erlaubt den schnellen und einfachen Aufbau eines zuverlässigen Durchlauf-Systems. So wird's gemacht:

- Stutzen des oberen Balkon-Gullys so kürzen, dass er 40 mm nach unten aus der Balkonplatte herausragt
- Abstand zwischen unterer und oberer Balkonplatte messen
- Alu-Rohr einkürzen auf gemessenen Abstand + 20 mm
- Dichtung in das Alu-Rohr einsetzen
- Alu-Rohr auf den Bügeln der Hebetechnik von Rost oder Revisions-schacht positionieren und in den Gully montieren
- Schrauben der Hebetechnik anziehen und damit das Alu-Rohr gegen die obere Balkonplatte spannen. Fertig!

siehe Seite 64–65

Hohe Qualität

Intelligente Details



Umfassendes Sortiment

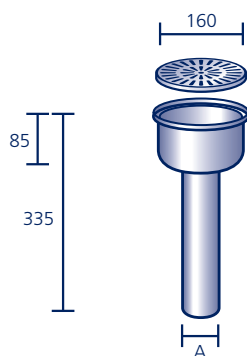
Neben den senkrechten Abläufen finden Sie im Polybit-Balkon-Programm auch **waagerechte Abläufe** und **Brüstungs-Durchführungen** zum Anschluss an Rohre aus Zink, Aluminium oder Edelstahl.

Die Brüstungs-Durchführungen sind – beispielsweise für den Einsatz als Notüberlauf – auch in einer **Speier**-Version erhältlich.

siehe Seite 70–73

Balkon-Topf-Gully, senkrecht, WU-Beton

Lagerware, sofort lieferbar

Aus säurefestem Edelstahl V4A, **inkl. Edelstahl-Rost**

Art.Nr.	Ø/Maß A	Stück pro Karton	Euro/Stück
YWBTO0603	63	10	120,80
YWBTO0903	90	10	128,00

Der Gully kann ohne Aufpreis auf Wunsch gekürzt werden* (z.B. Balkonplattenstärke + 40 mm).

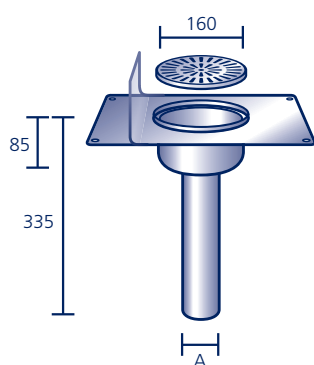


mehr Info ...

In RAL-Farben
siehe Seite 105Liter pro
Sekunde

Balkon-Topf-Gully, senkrecht, Flüssigabdichtung

Lagerware, sofort lieferbar

Aus säurefestem Edelstahl V4A, mit Anschlussstück aus Edelstahl V4A, **inkl. Edelstahl-Rost**

Art.Nr.	Ø/Maß A	Stück pro Karton	Euro/Stück
YWBTO0603R	63	5	131,10
YWBTO0903R	90	5	138,50

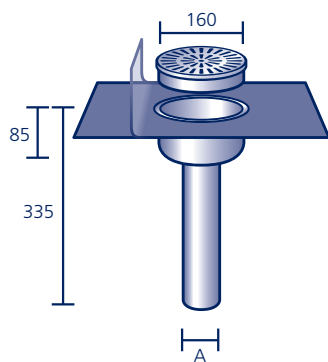
Der Gully kann ohne Aufpreis auf Wunsch gekürzt werden* (z.B. Balkonplattenstärke + 40 mm).
Auch mit 90°-Aufkantung* erhältlich, wird exakt nach Vorgabe gefertigt. Aufpreis 8,80 Euro/Stück.

mehr Info ...

In RAL-Farben
siehe Seite 105Liter pro
Sekunde

Balkon-Topf-Gully, senkrecht, Dachbahn

Lagerware, sofort lieferbar

Aus säurefestem Edelstahl V4A, mit werkseitig eingearbeitetem Anschlussstück aus Polybit Kunststoffbitumenschweißbahn oder aus einem anderen Material (Seite 103)*, **inkl. Edelstahl-Rost**

Art.Nr.	Ø/Maß A	Stück pro Karton	Euro/Stück
YWBTO0603P	63	5	151,50
YWBTO0903P	90	5	158,80

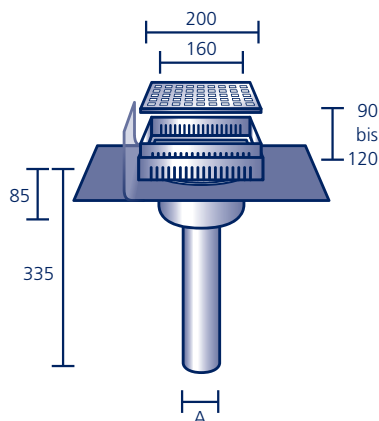
Der Gully kann ohne Aufpreis auf Wunsch gekürzt werden* (z.B. Balkonplattenstärke + 40 mm).
Auch mit 90°-Aufkantung* erhältlich, wird exakt nach Vorgabe gefertigt. Aufpreis 8,80 Euro/Stück.

mehr Info ...

Liter pro
Sekunde

Balkon-Topf-Gully, senkrecht, Dachbahn, Revisionsschacht

Lagerware

Aus säurefestem Edelstahl V4A, mit werkseitig eingearbeitetem Anschlussstück aus Polybit Kunststoffbitumenschweißbahn oder aus einem anderen Material (siehe Seite 103)*, **inkl. verzinktem, höhenverstellbarem Revisionsschacht und Edelstahl-Abdeckung**

Art.Nr.	Ø/Maß A	Stück pro Karton	Euro/Stück
YWBTO0603P	63	5	240,90
YWBTO0903P	90	5	248,20

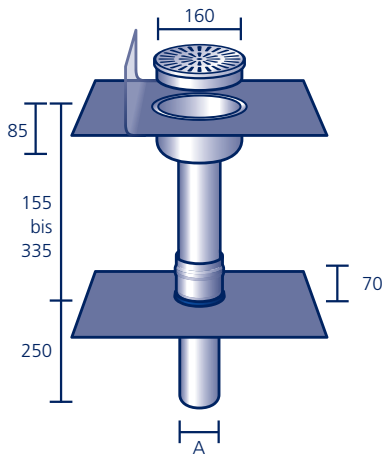
Der Gully kann ohne Aufpreis auf Wunsch gekürzt werden* (z.B. Balkonplattenstärke + 40 mm).
Auch mit 90°-Aufkantung* erhältlich, wird exakt nach Vorgabe gefertigt. Aufpreis 8,80 Euro/Stück.
Revisionsschacht mit Abdeckung auch in 400 x 400 mm erhältlich. Aufpreis 29,50 Euro/Stück.

mehr Info ...

Liter pro
Sekunde

Balkon-Topf-Gully-System, senkrecht, Dachbahn

Lagerware, sofort lieferbar



Aus säurefestem Edelstahl V4A, mit werkseitig eingearbeitetem Anschlussstück aus Polybit Kunststoffbitumenschweißbahn oder aus einem anderen Material (Seite 103)*, **inkl. Edelstahl-Rost**

Art.Nr.	Ø/Maß A	Stück pro Karton	Euro/Stück
YWBTGS006P	63	1	230,10
YWBTGS009P	90	1	244,50

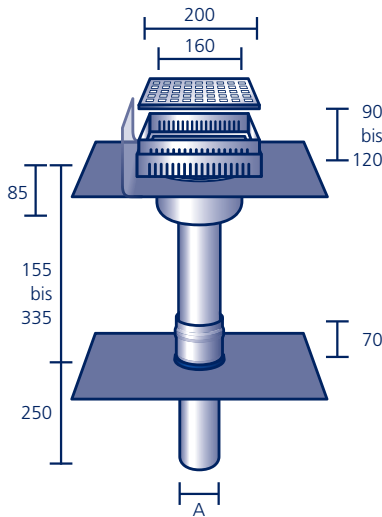
Der Gully kann ohne Aufpreis auf Wunsch gekürzt werden* (z.B. Balkonplattenstärke + 40 mm). Auch mit 90°-Aufkantung* erhältlich, wird exakt nach Vorgabe gefertigt. Aufpreis 8,80 Euro/Stück.



mehr Info ...



Balkon-Topf-Gully-System, senkr., Dachbahn, Revisionschacht



Aus säurefestem Edelstahl V4A, mit werkseitig eingearbeitetem Anschlussstück aus Polybit Kunststoffbitumenschweißbahn oder aus einem anderen Material (siehe Seite 103)*, **inkl. verzinktem, höhenverstellbarem Revisionschacht und Edelstahl-Abdeckung**

Art.Nr.	Ø/Maß A	Stück pro Karton	Euro/Stück
YWBTGSOR06P	63	1	319,50
YWBTGSOR09P	90	1	333,90

Der Gully kann ohne Aufpreis auf Wunsch gekürzt werden* (z.B. Balkonplattenstärke + 40 mm). Auch mit 90°-Aufkantung* erhältlich, wird exakt nach Vorgabe gefertigt. Aufpreis 8,80 Euro/Stück. Revisionschacht mit Abdeckung auch in 400 x 400 mm erhältlich. Aufpreis 29,50 Euro/Stück.

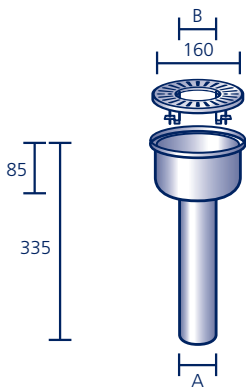


mehr Info ...



Balkon-Topf-Gully, senkrecht, WU-Beton

Lagerware, sofort lieferbar



Aus säurefestem Edelstahl V4A, **inkl. Edelstahl-Rost mit Rohr-Ausschnitt und Hebetechnik** zur Befestigung des Fallrohrs

Art.Nr.	Ø/Maß A	Ø Rohr-Ausschnitt/Maß B	Stück pro Karton	Euro/Stück
YWBTGU0603	63	80	10	120,80
YWBTGU0903	90	115	10	128,00

Der Gully kann ohne Aufpreis auf Wunsch gekürzt werden* (z.B. Balkonplattenstärke + 40 mm).



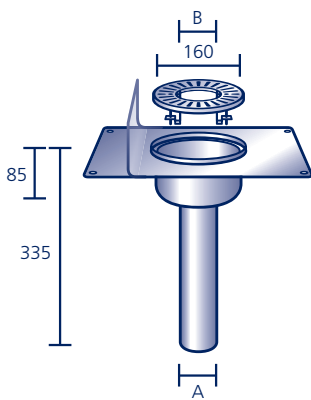
mehr Info ...

In RAL-Farben siehe Seite 105

Liter pro Sekunde

Balkon-Topf-Gully, senkrecht, Flüssigabdichtung

Lagerware, sofort lieferbar



Aus säurefestem Edelstahl V4A, mit Anschlussstück aus Edelstahl V4A, **inkl. Edelstahl-Rost mit Rohr-Ausschnitt und Hebetechnik** zur Befestigung des Fallrohrs

Art.Nr.	Ø/Maß A	Ø Rohr-Ausschnitt/Maß B	Stück pro Karton	Euro/Stück
YWBTGU0603R	63	80	5	131,10
YWBTGU0903R	90	115	5	138,50

Der Gully kann ohne Aufpreis auf Wunsch gekürzt werden* (z.B. Balkonplattenstärke + 40 mm).

Auch mit 90°-Aufkantung* erhältlich, wird exakt nach Vorgabe gefertigt. Aufpreis 8,80 Euro/Stück.



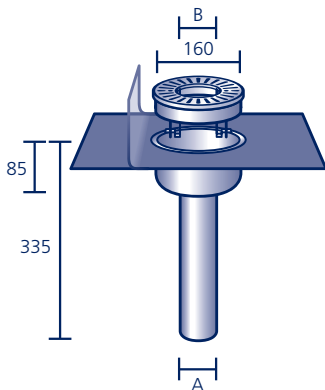
mehr Info ...

In RAL-Farben siehe Seite 105

Liter pro Sekunde

Balkon-Topf-Gully, senkrecht, Dachbahn

Lagerware, sofort lieferbar



Aus säurefestem Edelstahl V4A, mit werkseitig eingearbeitetem Anschlussstück aus Polybit Kunststoffbitumenschweißbahn oder aus einem anderen Material (siehe Seite 103)*, **inkl. Edelstahl-Rost mit Rohr-Ausschnitt und Hebetechnik** zur Befestigung des Fallrohrs

Art.Nr.	Ø/Maß A	Ø Rohr-Ausschnitt/Maß B	Stück pro Karton	Euro/Stück
YWBTGU0603P	63	80	5	151,50
YWBTGU0903P	90	115	5	158,80

Der Gully kann ohne Aufpreis auf Wunsch gekürzt werden* (z.B. Balkonplattenstärke + 40 mm).

Auch mit 90°-Aufkantung* erhältlich, wird exakt nach Vorgabe gefertigt. Aufpreis 8,80 Euro/Stück.

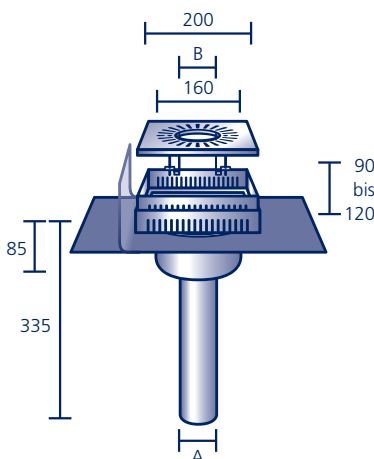


mehr Info ...

Liter pro Sekunde

Balkon-Topf-Gully, senkrecht, Dachbahn, Revisionschacht

Lagerware



Aus säurefestem Edelstahl V4A, mit werkseitig eingearbeitetem Anschlussstück aus Polybit Kunststoffbitumenschweißbahn oder aus einem anderen Material (siehe Seite 103)*, **inkl. verzinktem, höhenverstellbarem Revisionschacht und Edelstahl-Abdeckung mit Rohr-Ausschnitt und Hebetechnik** zur Befestigung des Fallrohrs

Art.Nr.	Ø/Maß A	Ø Rohr-Ausschnitt/Maß B	Stück pro Karton	Euro/Stück
YWBTGUR0603P	63	80	5	240,90
YWBTGUR0903P	90	115	5	248,20

Der Gully kann ohne Aufpreis auf Wunsch gekürzt werden* (z.B. Balkonplattenstärke + 40 mm).

Auch mit 90°-Aufkantung* erhältlich, wird exakt nach Vorgabe gefertigt. Aufpreis 8,80 Euro/Stück.

Revisionschacht mit Abdeckung auch in 400 x 400 mm erhältlich. Aufpreis 29,50 Euro/Stück.

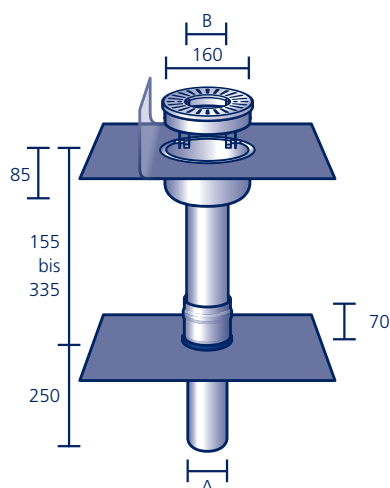


mehr Info ...

Liter pro Sekunde

Balkon-Topf-Gully-System, senkrecht, Dachbahn

Lagerware, sofort lieferbar



Aus säurefestem Edelstahl V4A, mit werkseitig eingearbeitetem Anschlussstück aus Polybit Kunststoffbitumenschweißbahn oder aus einem anderen Material (siehe Seite 103)*, **inkl. Edelstahl-Rost mit Rohr-Ausschnitt und Hebetechnik** zur Befestigung des Fallrohrs

Art.Nr.	Ø/Maß A	Ø Rohr-Ausschnitt/Maß B	Stück pro Karton	Euro/Stück
YWBGTGSU06P	63	80	1	230,10
YWBGTGSU09P	90	115	1	244,50

Der Gully kann ohne Aufpreis auf Wunsch gekürzt werden* (z.B. Balkonplattenstärke + 40 mm). Auch mit 90°-Aufkantung* erhältlich, wird exakt nach Vorgabe gefertigt. Aufpreis 8,80 Euro/Stück.

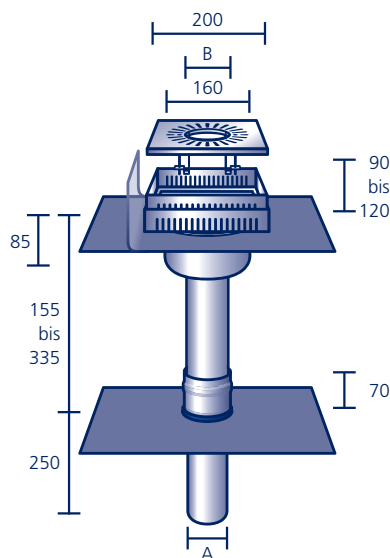


mehr Info ...



Liter pro Sekunde

Balkon-Topf-Gully-System, senkr., Dachbahn, Revisionschacht



Aus säurefestem Edelstahl V4A, mit werkseitig eingearbeitetem Anschlussstück aus Polybit Kunststoffbitumenschweißbahn oder aus einem anderen Material (siehe Seite 103)*, **inkl. verzinktem, höhenverstellbarem Revisionschacht und Edelstahl-Abdeckung mit Rohr-Ausschnitt und Hebetechnik** zur Befestigung des Fallrohrs

Art.Nr.	Ø/Maß A	Ø Rohr-Ausschnitt/Maß B	Stück pro Karton	Euro/Stück
YWBGTGSUR06P	63	80	1	319,50
YWBGTGSUR09P	90	115	1	333,90

Der Gully kann ohne Aufpreis auf Wunsch gekürzt werden* (z. B. Balkonplattenstärke + 40 mm). Auch mit 90°-Aufkantung* erhältlich, wird exakt nach Vorgabe gefertigt. Aufpreis 8,80 Euro/Stück. Revisionschacht mit Abdeckung auch in 400 x 400 mm erhältlich. Aufpreis 29,50 Euro/Stück.



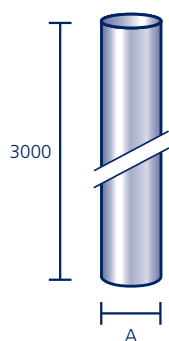
mehr Info ...



Liter pro Sekunde

Alu-Rohr

Lagerware, sofort lieferbar



Aus eloxiertem Aluminium

Art.Nr.	Ø/Maß A	Stück pro Karton	Euro/Stück
ZRAL0730	75	1	84,90
ZRAL1130	110	1	127,80



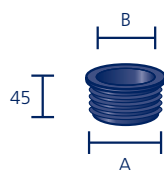
mehr Info ...


 In RAL-Farben
siehe Seite 105

Mit Doppelsteckmuffe (siehe Seite 75) auch als Fallrohr für den seitlichen Anschluss einsetzbar.

EPDM-Dichtung

Lagerware, sofort lieferbar



EPDM-Dichtung für Alu-Rohr

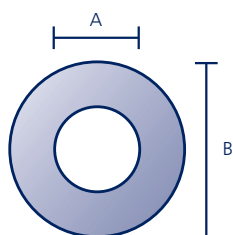
Art.Nr.	Ø/Maß A	passend für Ø/Maß B	Stück pro Karton	Euro/Stück
ZDRAL07	75	63	5	4,00
ZDRAL11	110	90	5	7,90



mehr Info ...

Deckenscheibe

Lagerware, sofort lieferbar



Aus Edelstahl, zur Abdeckung des Ringspaltes

Art.Nr.	Ø/Maß A	Ø/Maß B	Euro/Stück
ZDS0601	63	150	18,10
ZDS0602	63	250	28,00
ZDS0901	90	175	21,60
ZDS0902	90	250	28,00

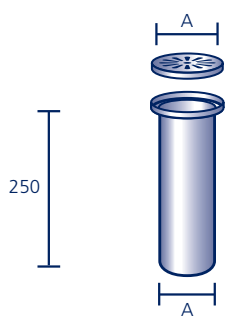


mehr Info ...


 In RAL-Farben
siehe Seite 105

Balkon-Gully, senkrecht, WU-Beton

Lagerware, sofort lieferbar



Aus säurefestem Edelstahl V4A, **inkl. Edelstahl-Rost**

Art.Nr.	Ø/Maß A	Stück pro Karton	Euro/Stück
YWBG0502	50	10	46,30
YWBG0702	75	10	61,50



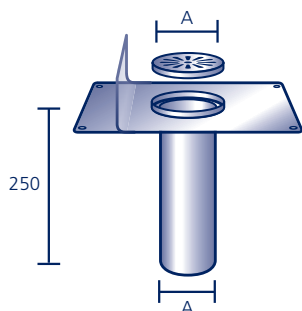
mehr Info ...

In RAL-Farben
siehe Seite 105

Liter pro
Sekunde

Balkon-Gully, senkrecht, Flüssigabdichtung

Lagerware, sofort lieferbar



Aus säurefestem Edelstahl V4A, mit Anschlussstück aus Edelstahl V4A, **inkl. Edelstahl-Rost**

Art.Nr.	Ø/Maß A	Stück pro Karton	Euro/Stück
YWBG0502R	50	10	68,80
YWBG0702R	75	10	73,80



mehr Info ...

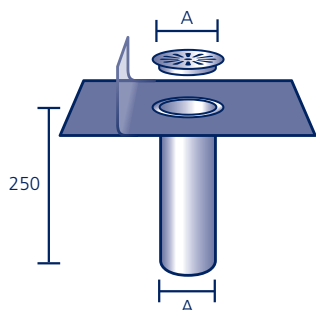
In RAL-Farben
siehe Seite 105

Liter pro
Sekunde

Auch mit 90°-Aufkantung* erhältlich, wird exakt nach Vorgabe gefertigt. Aufpreis 8,80 Euro/Stück.

Balkon-Gully, senkrecht, Dachbahn

Lagerware, sofort lieferbar



Aus säurefestem Edelstahl V4A, mit werkseitig eingearbeitetem Anschlussstück aus Polybit Kunststoffbitumenschweißbahn oder aus einem anderen Material (Seite 103)*, **inkl. Edelstahl-Rost**

Art.Nr.	Ø/Maß A	Stück pro Karton	Euro/Stück
YWBG0502P	50	10	83,10
YWBG0702P	75	10	88,10
YWBG1102P	110	5	98,70



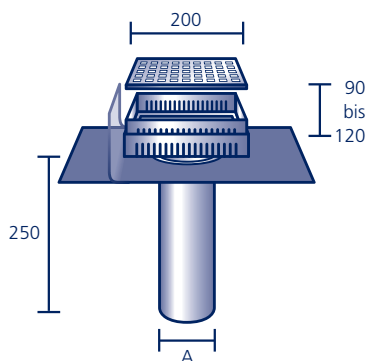
mehr Info ...

Liter pro
Sekunde

Auch mit 90°-Aufkantung* erhältlich, wird exakt nach Vorgabe gefertigt. Aufpreis 8,80 Euro/Stück.

Balkon-Gully, senkrecht, Dachbahn, Revisionschacht

Lagerware, sofort lieferbar



Aus säurefestem Edelstahl V4A, mit werkseitig eingearbeitetem Anschlussstück aus Polybit Kunststoffbitumenschweißbahn oder aus einem anderen Material (siehe Seite 103)*, **inkl. verzinktem, höhenverstellbarem Revisionschacht und Aluminium-Abdeckung**

Art.Nr.	Ø/Maß A	Stück pro Karton	Euro/Stück
YWBGR0502P	50	10	175,30
YWBGR0702P	75	10	177,40
YWBGR1102P	110	5	179,70



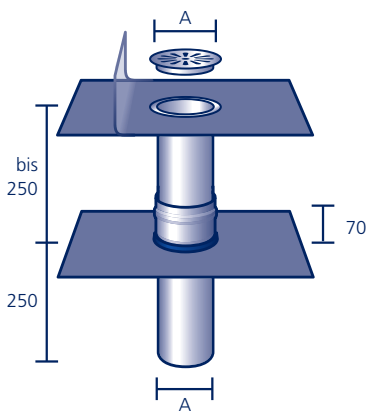
mehr Info ...

Liter pro
Sekunde

Auch mit 90°-Aufkantung* erhältlich, wird exakt nach Vorgabe gefertigt. Aufpreis 8,80 Euro/Stück. Revisionschacht mit Abdeckung auch in 400 x 400 mm erhältlich. Aufpreis 19,30 Euro/Stück.

Balkon-Gully-System, senkrecht, Dachbahn

Lagerware, sofort lieferbar



Aus säurefestem Edelstahl V4A, mit werkseitig eingearbeitetem Anschlussstück aus Polybit Kunststoffbitumenschweißbahn oder aus einem anderen Material (Seite 103)*, **inkl. Edelstahl-Rost**

Art.Nr.	Ø/Maß A	Stück pro Karton	Euro/Stück
YWBGS05P	50	1	156,20
YWBGS07P	75	1	168,00
YWBGS11P	110	1	195,00

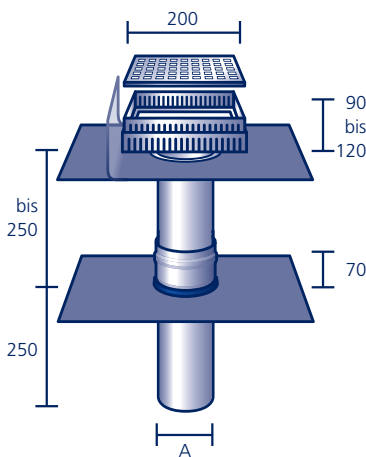
Auch mit 90°-Aufkantung* erhältlich, wird exakt nach Vorgabe gefertigt. Aufpreis 8,80 Euro/Stück.
Auch für Dämmstoffstärken unter 70 mm lieferbar.



mehr Info ...

Liter pro
Sekunde

Balkon-Gully-System, senkrecht, Dachbahn, Revisionschacht



Aus säurefestem Edelstahl V4A, mit werkseitig eingearbeitetem Anschlussstück aus Polybit Kunststoffbitumenschweißbahn oder aus einem anderen Material (siehe Seite 103)*, **inkl. verzinktem, höhenverstellbarem Revisionschacht und Aluminium-Abdeckung**

Art.Nr.	Ø/Maß A	Stück pro Karton	Euro/Stück
YWBGSR05P	50	1	248,40
YWBGSR07P	75	1	257,30
YWBGSR11P	110	1	276,00

Auch mit 90°-Aufkantung* erhältlich, wird exakt nach Vorgabe gefertigt. Aufpreis 8,80 Euro/Stück.
Revisionschacht mit Abdeckung auch in 400 x 400 mm erhältlich. Aufpreis 19,30 Euro/Stück.
Auch für Dämmstoffstärken unter 70 mm lieferbar.



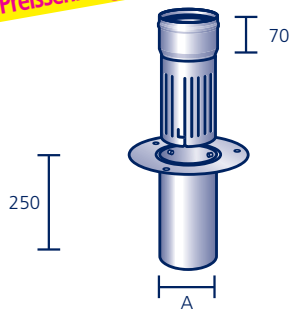
mehr Info ...

Liter pro
Sekunde

Balkongeschoss-Gully, senkrecht, Flüssigabdichtung

Lagerware, sofort lieferbar

Preissenkung



Aus säurefestem Edelstahl V4A, Geschoss-Gully-Grundelement mit Edelstahlflansch und Bajonettverschluss, Aufstockelement mit Muffe und Wasserablaufschlitzen

Art.Nr.	Ø/Maß A	Stück pro Karton	Euro/Stück
YWBGG0702R	75	10	130,80
YWBGG1102R	110	10	160,20



mehr Info ...

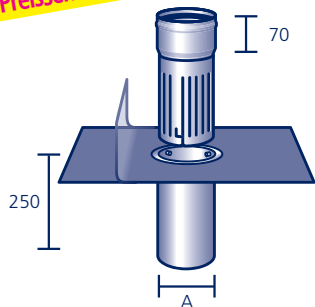
In RAL-Farben
siehe Seite 105

Liter pro
Sekunde

Balkongeschoss-Gully, senkrecht, Dachbahn

Lagerware, sofort lieferbar

Preissenkung



Aus säurefestem Edelstahl V4A, Geschoss-Gully-Grundelement mit Bajonettverschluss und werkseitig eingearbeitetem Anschlussstück aus Polybit Kunststoffbitumenschweißbahn oder aus einem anderen Material (siehe Seite 103)*, Aufstockelement mit Muffe und Wasserablaufschlitzen

Art.Nr.	Ø/Maß A	Stück pro Karton	Euro/Stück
YWBGG0702P	75	10	132,50
YWBGG1102P	110	5	148,00



mehr Info ...

In RAL-Farben
siehe Seite 105

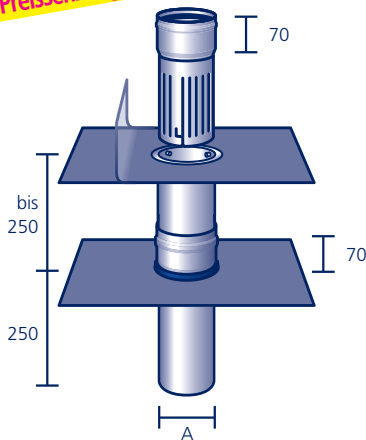
Liter pro
Sekunde

Auch mit 90°-Aufkantung* erhältlich, wird exakt nach Vorgabe gefertigt. Aufpreis 8,80 Euro/Stück.

Balkongeschoss-Gully-System, senkrecht, Dachbahn

Lagerware, sofort lieferbar

Preissenkung



Aus säurefestem Edelstahl V4A, Geschoss-Gully-Grundelement mit Bajonettverschluss und Grundelement mit Muffe, jeweils mit werkseitig eingearbeitetem Anschlussstück aus Polybit Kunststoffbitumenschweißbahn oder aus einem anderen Material (siehe Seite 103)*, Aufstockelement mit Muffe und Wasserablaufschlitzen.

Art.Nr.	Ø/Maß A	Stück pro Karton	Euro/Stück
YWBGGS07P	75	1	212,20
YWBGGS11P	110	1	244,30



mehr Info ...

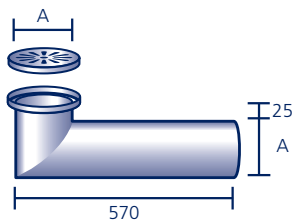
In RAL-Farben
siehe Seite 105

Liter pro
Sekunde

Auch mit 90°-Aufkantung* erhältlich, wird exakt nach Vorgabe gefertigt. Aufpreis 8,80 Euro/Stück.
Auch für Dämmstoffstärken unter 70 mm lieferbar.

Balkon-Gully, waagrecht, WU-Beton

Lagerware, sofort lieferbar



Aus säurefestem Edelstahl V4A, **inkl. Edelstahl-Rost**. Passende **Wandrosetten** und **Wandscheiben** siehe Seite 77.

Art.Nr.	Ø/Maß A	Bohrloch Ø	Stück pro Karton	Euro/Stück
YWBGW0505	50	60	10	72,50
YWBGW0705	75	85	10	99,50

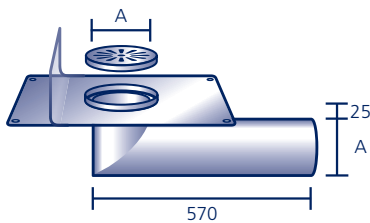


mehr Info ...

In RAL-Farben
siehe Seite 105Liter pro
Sekunde

Balkon-Gully, waagrecht, Flüssigabdichtung

Lagerware, sofort lieferbar



Aus säurefestem Edelstahl V4A, mit Anschlussstück aus Edelstahl V4A, **inkl. Edelstahl-Rost**. Passende **Wandrosetten** und **Wandscheiben** siehe Seite 77.

Art.Nr.	Ø/Maß A	Bohrloch Ø	Stück pro Karton	Euro/Stück
YWBGW0505R	50	60	5	164,50
YWBGW0705R	75	85	5	191,50



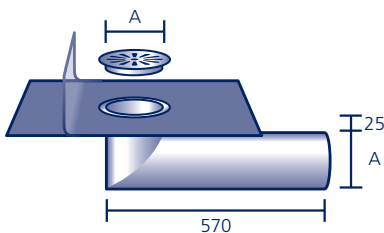
mehr Info ...

In RAL-Farben
siehe Seite 105Liter pro
Sekunde

Auch mit 90°-Aufkantung* erhältlich, wird exakt nach Vorgabe gefertigt. Aufpreis 8,80 Euro/Stück.

Balkon-Gully, waagrecht, Dachbahn

Lagerware, sofort lieferbar



Aus säurefestem Edelstahl V4A, mit werkseitig eingearbeitetem Anschlussstück aus Polybit Kunststoffbitumenschweißbahn oder aus einem anderen Material (siehe Seite 103)*, **inkl. Edelstahl-Rost**. Passende **Wandrosetten** und **Wandscheiben** siehe Seite 77.

Art.Nr.	Ø/Maß A	Bohrloch Ø	Stück pro Karton	Euro/Stück
YWBGW0505P	50	60	5	177,90
YWBGW0705P	75	85	5	204,80



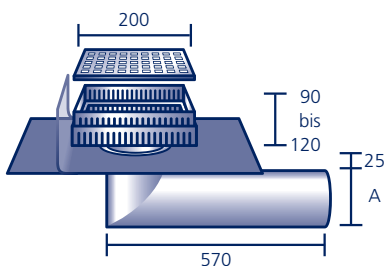
mehr Info ...

Liter pro
Sekunde

Auch mit 90°-Aufkantung* erhältlich, wird exakt nach Vorgabe gefertigt. Aufpreis 8,80 Euro/Stück.

Balkon-Gully, waagrecht, Dachbahn, Revisionschacht

Lagerware



Aus säurefestem Edelstahl V4A, mit werkseitig eingearbeitetem Anschlussstück aus Polybit Kunststoffbitumenschweißbahn oder aus einem anderen Material (siehe Seite 103)*, **inkl. verzinktem, höhenverstellbarem Revisionschacht** und **Aluminium-Abdeckung**. Passende **Wandrosetten** und **Wandscheiben** siehe Seite 77.

Art.Nr.	Ø/Maß A	Bohrloch Ø	Stück pro Karton	Euro/Stück
YWBGWR0505P	50	60	5	270,10
YWBGWR0705P	75	85	5	294,10



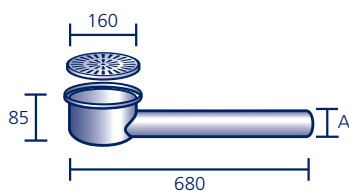
mehr Info ...

Liter pro
Sekunde

Auch mit 90°-Aufkantung* erhältlich, wird exakt nach Vorgabe gefertigt. Aufpreis 8,80 Euro/Stück.
Revisionschacht mit Abdeckung auch in 400 x 400 mm erhältlich. Aufpreis 19,30 Euro/Stück.

Balkon-Topf-Gully, waagrecht, WU-Beton

Lagerware, sofort lieferbar



Aus säurefestem Edelstahl V4A, **inkl. Edelstahl-Rost**. Passende **Wandrosetten** und **Wandscheiben** siehe Seite 77.

Art.Nr.	Ø/Maß A	Bohrloch Ø	Stück pro Karton	Euro/Stück
YWBTGW0506	50	60	10	211,50
YWBTGW0706	75	85	10	221,50



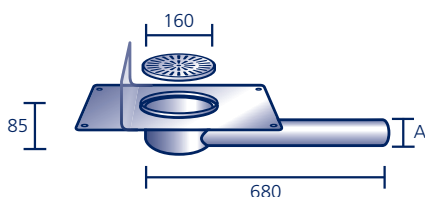
mehr Info ...

In RAL-Farben
siehe Seite 105

Liter pro
Sekunde

Balkon-Topf-Gully, waagrecht, Flüssigabdichtung

Lagerware, sofort lieferbar



Aus säurefestem Edelstahl V4A, mit Anschlussstück aus Edelstahl V4A, **inkl. Edelstahl-Rost**. Passende **Wandrosetten** und **Wandscheiben** siehe Seite 77.

Art.Nr.	Ø/Maß A	Bohrloch Ø	Stück pro Karton	Euro/Stück
YWBTGW0506R	50	60	5	237,70
YWBTGW0706R	75	85	5	247,70



mehr Info ...

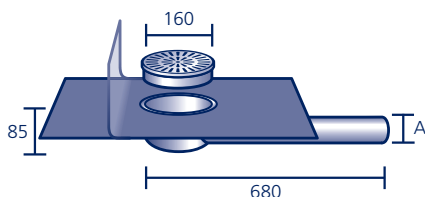
In RAL-Farben
siehe Seite 105

Liter pro
Sekunde

Auch mit 90°-Aufkantung* erhältlich, wird exakt nach Vorgabe gefertigt. Aufpreis 8,80 Euro/Stück.

Balkon-Topf-Gully, waagrecht, Dachbahn

Lagerware, sofort lieferbar



Aus säurefestem Edelstahl V4A, mit werkseitig eingearbeitetem Anschlussstück aus Polybit Kunststoffbitumenschweißbahn oder aus einem anderen Material (siehe Seite 103)*, **inkl. Edelstahl-Rost**. Passende **Wandrosetten** und **Wandscheiben** siehe Seite 77.

Art.Nr.	Ø/Maß A	Bohrloch Ø	Stück pro Karton	Euro/Stück
YWBTGW0506P	50	60	5	257,90
YWBTGW0706P	75	85	5	267,90



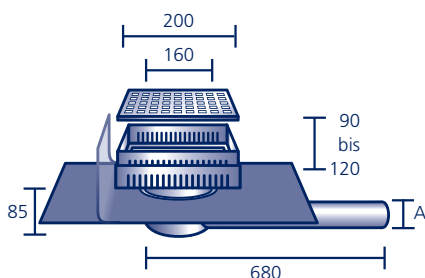
mehr Info ...

Liter pro
Sekunde

Auch mit 90°-Aufkantung* erhältlich, wird exakt nach Vorgabe gefertigt. Aufpreis 8,80 Euro/Stück.

Balkon-Topf-Gully, waagrecht, Dachbahn, Revisionschacht

Lagerware



Aus säurefestem Edelstahl V4A, mit werkseitig eingearbeitetem Anschlussstück aus Polybit Kunststoffbitumenschweißbahn oder aus einem anderen Material (siehe Seite 103)*, **inkl. verzinktem, höhenverstellbarem Revisionschacht** und **Edelstahl-Abdeckung**. Passende **Wandrosetten** und **Wandscheiben** siehe Seite 77.

Art.Nr.	Ø/Maß A	Bohrloch Ø	Stück pro Karton	Euro/Stück
YWBTGWR0506P	50	60	5	347,30
YWBTGWR0706P	75	85	5	357,30



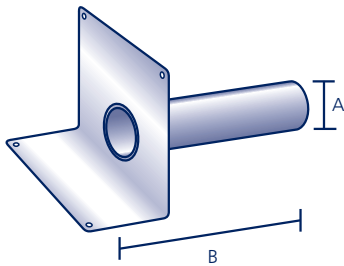
mehr Info ...

Liter pro
Sekunde

Auch mit 90°-Aufkantung* erhältlich, wird exakt nach Vorgabe gefertigt. Aufpreis 8,80 Euro/Stück. Revisionschacht mit Abdeckung auch in 400 x 400 mm erhältlich. Aufpreis 29,50 Euro/Stück.

Brüstungs-Durchführung, Flüssigabdichtung

Lagerware, sofort lieferbar



Aus säurefestem Edelstahl V4A, mit Anschlussstück aus Edelstahl V4A, **ohne Kiesfang** (siehe Seite 77). Passende **Wandrosetten** und **Wandscheiben** siehe Seite 77.

Art.Nr.	Ø/Maß A	Länge/Maß B	Bohrloch Ø	Stück pro Karton	Euro/Stück
WBD0502R	50	250	60	10	60,70
WBD0504R	50	400	60	10	76,70
WBD0702R	75	250	85	10	62,70
WBD0704R	75	400	85	10	78,60

Auch mit Stutzenneigung* lieferbar; Preise auf Anfrage

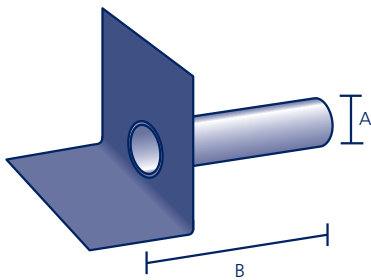


mehr Info ...

Liter pro
Sekunde

Brüstungs-Durchführung, Dachbahn

Lagerware, sofort lieferbar



Aus säurefestem Edelstahl V4A, mit werkseitig eingearbeitetem Anschlussstück aus Polybit Kunststoffbitumenschweißbahn oder aus einem anderen Material (siehe Seite 103)*, **ohne Kiesfang** (siehe Seite 77). Passende **Wandrosetten** und **Wandscheiben** siehe Seite 77.

Art.Nr.	Ø/Maß A	Länge/Maß B	Bohrloch Ø	Stück pro Karton	Euro/Stück
WBD0502P	50	250	60	5	74,00
WBD0504P	50	400	60	5	90,00
WBD0702P	75	250	85	5	76,00
WBD0704P	75	400	85	5	91,90

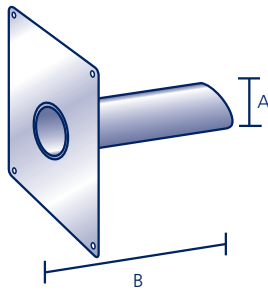


mehr Info ...

Liter pro
Sekunde

Brüstungs-Speier, Flüssigabdichtung

Lagerware, sofort lieferbar



Aus säurefestem Edelstahl V4A, Anschlussstück aus Edelstahl V4A, **ohne Kiesfang** (siehe Seite 77).
Passende **Wandrosetten** und **Wandscheiben** siehe Seite 77.

Art.Nr.	Ø/Maß A	Länge/Maß B	Bohrloch Ø	Stück pro Karton	Euro/Stück
WBS0502R	50	250	60	10	54,00
WBS0504R	50	400	60	10	70,00
WBS0702R	75	250	85	10	56,10
WBS0704R	75	400	85	10	72,00



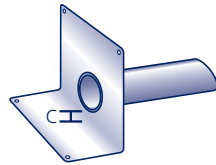
mehr Info ...



In RAL-Farben
siehe Seite 105



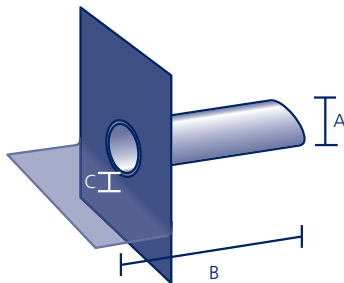
Liter pro
Sekunde



Auch mit 90°-Aufkantung* erhältlich (Maß C mind. 20 mm), wird
exakt nach Vorgabe gefertigt. Aufpreis 8,80 Euro/Stück.
Auch mit Stutzenneigung* lieferbar; Preise auf Anfrage

Brüstungs-Speier, Dachbahn

Lagerware, sofort lieferbar



Aus säurefestem Edelstahl V4A, mit 45°-Schrägschnitt, werkseitig eingearbeitetes Anschlussstück
aus flexibler Kunststoffbitumenschweißbahn mit eingearbeitetem Streckmetall zur einfachen Abkan-
tung (Maß C mind. 20 mm). Auch andere Materialien mit flexiblem Anschlussstück sind möglich
(siehe Seite 103)*, **ohne Kiesfang** (siehe Seite 77). Passende **Wandrosetten** und **Wandscheiben**
siehe Seite 77.

Art.Nr.	Ø/Maß A	Länge/Maß B	Bohrloch Ø	Stück pro Karton	Euro/Stück
WBS0502P	50	250	60	5	77,40
WBS0504P	50	400	60	5	90,00
WBS0702P	75	250	85	5	80,70
WBS0704P	75	400	85	5	97,50



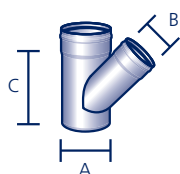
mehr Info ...



Liter pro
Sekunde

Abzweig

Lagerware, sofort lieferbar

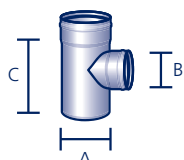


45°, Edelstahl V2A (auch in V4A-Qualität* lieferbar; Preise auf Anfrage), inkl. EPDM-Lippendichtung

Art.Nr.	Ø/Maß A	Maß B	effektive Verlängerung/Maß C	Euro/Stück
ZAV2050545	50	50	133	68,90
ZAV2050745	75	50	144	90,90
ZAV2070745	75	75	183	90,90
ZAV2051145	110	50	147	126,70
ZAV2071145	110	75	181	126,70



mehr Info ...

 In RAL-Farben
siehe Seite 105


87,5°, Edelstahl V2A (auch in V4A-Qualität* lieferbar; Preise auf Anfrage), inkl. EPDM-Lippendichtung

Art.Nr.	Ø/Maß A	Maß B	effektive Verlängerung/Maß C	Euro/Stück
ZAV2050587	50	50	101	41,30
ZAV2050787	75	50	139	54,80
ZAV2070787	75	75	134	54,80
ZAV2051187	110	50	132	76,80
ZAV2071187	110	75	152	76,80

Rohrbogen

Lagerware, sofort lieferbar

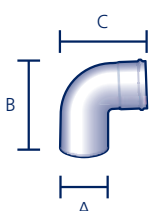


Aus Edelstahl V2A (auch in V4A-Qualität und in 15° und 30°* lieferbar, siehe Seite 35; Preise auf Anfrage), inkl. EPDM-Lippendichtung

Art.Nr.	Ø/Maß A	Winkel	Euro/Stück
ZRBV20545	50	45°	27,10
ZRBV20745	75	45°	36,40
ZRBV21145	110	45°	50,70



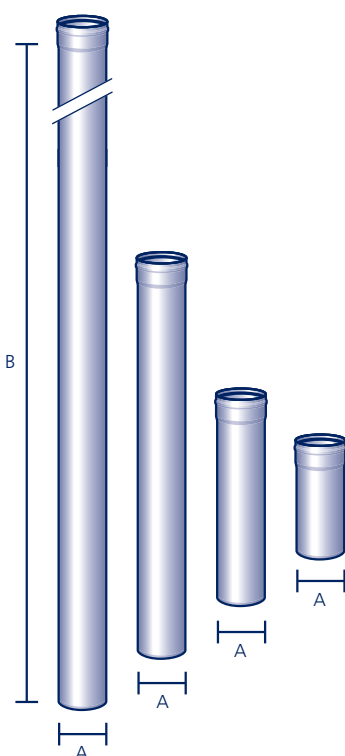
mehr Info ...

 In RAL-Farben
siehe Seite 105


Art.Nr.	Ø/Maß A	Maß B	Maß C	Winkel	Euro/Stück
ZRBV20587	50	117	107	87,5°	38,50
ZRBV20787	75	151	141	87,5°	51,90
ZRBV21187	110	196	185	87,5°	72,10

Rohr

Lagerware, sofort lieferbar



Aus Edelstahl V2A (auch in V4A-Qualität* und in Längen bis 6000 mm* lieferbar; Preise auf Anfrage), inkl. EPDM-Lippendichtung

Art.Nr.	Ø/Maß A	effektive Verlängerung/Maß B	Euro/Stück
ZRV20502	50	250	20,40
ZRV20702	75	250	29,30
ZRV21102	110	250	41,10
ZRV20505	50	500	31,10
ZRV20705	75	500	45,10
ZRV21105	110	500	63,10
ZRV20510	50	1000	50,80
ZRV20710	75	1000	74,20
ZRV21110	110	1000	103,50
ZRV20520	50	2000	90,60
ZRV20720	75	2000	131,40
ZRV21120	110	2000	184,20
ZRV20530	50	3000	131,40
ZRV20730	75	3000	189,70
ZRV21130	110	3000	266,20

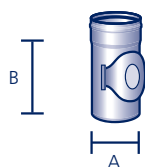


mehr Info ...

 In RAL-Farben
siehe Seite 105

Reinigungsrohr

Lagerware, sofort lieferbar



Aus Edelstahl V2A (auch in V4A-Qualität* lieferbar; Preise auf Anfrage), inkl. EPDM-Lippendichtung

Art.Nr.	Ø/Maß A	effektive Verlängerung/Maß B	Euro/Stück
ZRRV207	75	134	94,90
ZRRV211	110	188	105,40



mehr Info ...

In RAL-Farben
siehe Seite 105

Doppelsteckmuffe

Lagerware, sofort lieferbar



Aus Edelstahl V2A (auch in V4A-Qualität* lieferbar; Preise auf Anfrage), inkl. EPDM-Lippendichtung.
Geeignet für die Verbindung von Alu-Rohren (siehe Seite 60)

Art.Nr.	Ø/Maß A	effektive Verlängerung/Maß B	Euro/Stück
ZDMV205	50	13	23,10
ZDMV207	75	20	33,20
ZDMV211	110	16	46,50

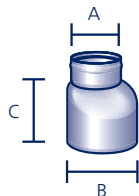


mehr Info ...

In RAL-Farben
siehe Seite 105

Erweiterung

Lagerware, sofort lieferbar



Aus Edelstahl V2A (auch in V4A-Qualität* lieferbar; Preise auf Anfrage), inkl. EPDM-Lippendichtung

Art.Nr.	Ø/Maß A	Ø/Maß B	effektive Verlängerung/Maß C	Euro/Stück
ZEE0507	50	75	82	40,50
ZEE0511	50	110	108	56,70
ZEE0711	75	110	111	54,80



mehr Info ...

In RAL-Farben
siehe Seite 105

Verschluss-Stopfen

Lagerware, sofort lieferbar



Aus Edelstahl V4A

Art.Nr.	Ø/Maß A	Maß B	Euro/Stück
ZS05	50	50	25,00
ZS07	75	45	27,10
ZS11	110	45	33,20



mehr Info ...

In RAL-Farben
siehe Seite 105

Rohrschelle

Lagerware, sofort lieferbar



Aus Edelstahl V2A, ohne Mutter

Art.Nr.	Ø/Maß A	passende Mutter	Euro/Stück
ZRSV205	50	M8	8,80
ZRSV207	75	M8	9,50
ZRSV211	110	M8	10,40



mehr Info ...

In RAL-Farben
siehe Seite 105

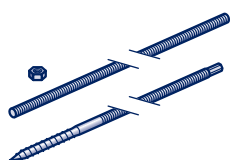


Sicherungsschelle aus Edelstahl V2A, mit Schraube und Mutter

Art.Nr.	Ø/Maß A	Euro/Stück
ZRSSV205	50	30,30
ZRSSV207	75	37,50
ZRSSV211	110	42,60

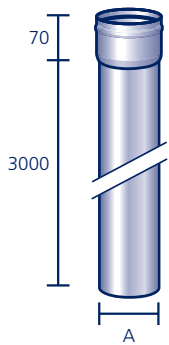
Zubehör aus Edelstahl V2A

Art.Nr.	Artikelbezeichnung	Länge	Euro/Stück
ZBGV2M810	Gewindestange M8 DIN976	1000	8,50
ZBMV2M8	Mutter M8 DIN934		0,30
ZBSV2M8008	Stockschraube M8	80	1,10
ZBSV2M802	Stockschraube M8	200	2,40



Alu-Rohr mit Muffe

Lagerware, sofort lieferbar



Aus eloxiertem Aluminium, mit Muffe aus Edelstahl V4A

Art.Nr.	Ø/Maß A	Stück pro Karton	Euro/Stück
ZRMAL0730	75	1	111,30
ZRMAL1130	110	1	158,40

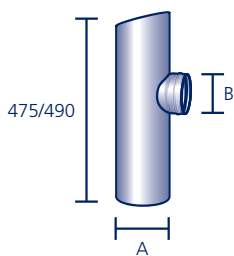


mehr Info ...

In RAL-Farben
siehe Seite 105

Abzweig, Zink, obere Balkone

Lagerware, sofort lieferbar



Auch eckige Ausführung lieferbar

87,5°, **Zink blank**, mit Lochblechabdeckung und EPDM-Lippendichtung (nur in der Muffenverbindung); zum Anschluss an Regenfallrohre; auch aus Kupfer*, Aluminium* und FTE* lieferbar (Preise auf Anfrage)

Art.Nr.	Ø/Maß A	Ø/Maß B	Stück pro Karton	Euro/Stück
ZAZ0510	100	50	12	89,60
ZAZ0710	100	75	12	89,60



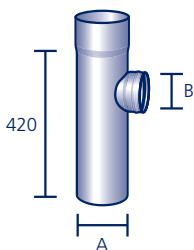
mehr Info ...

In RAL-Farben
siehe Seite 10587,5°, **Zink vorbewittert**, mit Lochblechabdeckung und EPDM-Lippendichtung (nur in der Muffenverbindung); zum Anschluss an Regenfallrohre

Art.Nr.	Ø/Maß A	Ø/Maß B	Stück pro Karton	Euro/Stück
ZAZB0510	100	50	12	109,00
ZAZB0710	100	75	12	109,00

Abzweig, Zink, untere Balkone

Lagerware, sofort lieferbar



Auch eckige Ausführung lieferbar

87,5°, **Zink blank**, mit EPDM-Lippendichtung (nur in der Muffenverbindung); zum Anschluss an Regenfallrohre; auch aus Kupfer*, Aluminium* und FTE* lieferbar (Preise auf Anfrage)

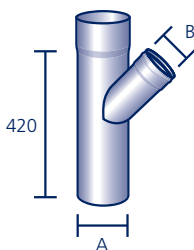
Art.Nr.	Ø/Maß A	Ø/Maß B	Stück pro Karton	Euro/Stück
ZAZM0510	100	50	12	67,90
ZAZM0710	100	75	12	67,90



mehr Info ...

In RAL-Farben
siehe Seite 10587,5°, **Zink vorbewittert**, mit EPDM-Lippendichtung (nur in der Muffenverbindung); zum Anschluss an Regenfallrohre

Art.Nr.	Ø/Maß A	Ø/Maß B	Stück pro Karton	Euro/Stück
ZAZMB0510	100	50	12	87,40
ZAZMB0710	100	75	12	87,40



Auch eckige Ausführung lieferbar

45°, **Zink blank**, mit EPDM-Lippendichtung (nur in der Muffenverbindung); zum Anschluss an Regenfallrohre; auch aus Kupfer*, Aluminium* und FTE* lieferbar (Preise auf Anfrage)

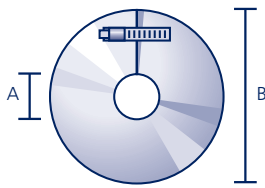
Art.Nr.	Ø/Maß A	Ø/Maß B	Stück pro Karton	Euro/Stück
ZAZM051045	100	50	12	72,20
ZAZM071045	100	75	12	72,20

45°, **Zink vorbewittert**, mit EPDM-Lippendichtung (nur in der Muffenverbindung); zum Anschluss an Regenfallrohre

Art.Nr.	Ø/Maß A	Ø/Maß B	Stück pro Karton	Euro/Stück
ZAZMB051045	100	50	12	92,80
ZAZMB071045	100	75	12	92,80

Wandrosette

Lagerware, sofort lieferbar



Aus Edelstahl, zur Abdeckung des Ringspaltes, verstellbar

Art.Nr.	Ø/Maß A	Maß B	Euro/Stück
ZWR05	50	190	23,90
ZWR07	75	220	26,70

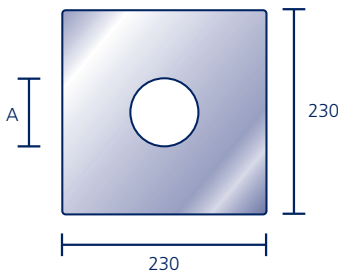


mehr Info ...

In RAL-Farben
siehe Seite 105

Wandscheibe

Lagerware, sofort lieferbar



Aus Edelstahl, zur Abdeckung des Ringspaltes

Art.Nr.	Ø/Maß A	Euro/Stück
ZWS0501	50	18,60
ZWS0701	75	18,60



mehr Info ...

In RAL-Farben
siehe Seite 105

Balkon-Rost

Lagerware, sofort lieferbar



Balkon-Rost, aus Edelstahl, für obere Balkone und alle senkrechten und waagerechten Dachgullys

Art.Nr.	für Abflüsse mit einem Ø von	Euro/Stück
WR05	50	19,90
WR06	63	21,50
WR07	75	22,80
WR09	90	30,20
WR11	110	32,10
WR12	125	36,10
WR14	145	40,30
WR16	160	45,40
WR20	200	56,10



mehr Info ...

In RAL-Farben
siehe Seite 105

Kiesfang

Lagerware, sofort lieferbar



Attika-Flach-Kiesfang, aus Edelstahl

Art.Nr.	für Abflüsse mit einem Ø von	Euro/Stück
WKAF0715	50 bis 75	44,30



mehr Info ...

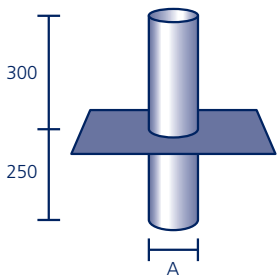
In RAL-Farben
siehe Seite 105



Flachdach- Entlüftung

Flachdach-Dunstrohr

Gekennzeichnete Artikel: Lagerware, sofort lieferbar



Aus säurefestem Edelstahl V4A mit werkseitig eingearbeitetem Anschlussstück aus Polybit Kunststoffbitumenschweißbahn oder aus einem anderen Material (siehe Seite 103)*, **ohne Haube** (siehe Seite 85)

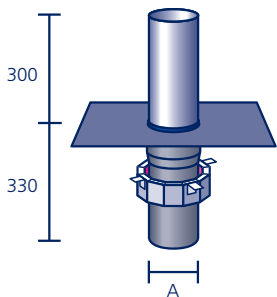


mehr Info ...

Art.Nr.	Ø/Maß A	Bohrloch Ø	Stück pro Karton	Euro/Stück
LFD0705P	75	85	4	87,10
LFD1105P	110	120	4	96,80
LFD1205P	125	135	4	124,00
LFD1605P	160	170	2	159,70

Brandschutz-Dunstrohr

Gekennzeichnete Artikel: Lagerware, sofort lieferbar



Brandschutz-Dunstrohr R90 aus PVC, mit werkseitig eingearbeitetem Anschlussstück aus Polybit Kunststoffbitumenschweißbahn oder aus einem anderen Material (siehe Seite 103)*, **ohne Haube** (siehe Seite 85)

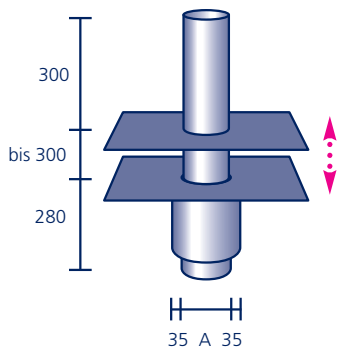


mehr Info ...

Art.Nr.	Ø/Maß A	Bohrloch Ø	Stück pro Karton	Euro/Stück
YLBD0706P	75	100–105	1	336,60
YLBD1106P	110	135–140	1	398,60
YLBD1206P	125	150–155	1	515,00
YLBD1606P	160	185–190	1	652,60

Dunstrohr-System

Lagerware, sofort lieferbar



Wärmedämmtes Grundelement (Mineralfaser) und Aufstockelement, jeweils aus säurefestem Edelstahl V4A mit werkseitig eingearbeitetem Anschlussstück aus Polybit Kunststoffbitumenschweißbahn oder aus einem anderen Material (siehe Seite 103)*, **ohne Haube** (siehe Seite 85)

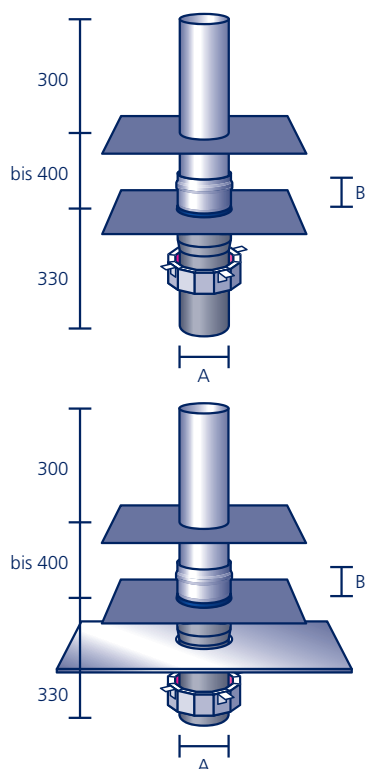


mehr Info ...

Art.Nr.	Ø/Maß A	Bohrloch Ø	Stück pro Karton	Euro/Stück
YLDS07P	75	155	1	238,30
YLDS11P	110	190	1	250,90
YLDS12P	125	205	1	294,70
YLDS16P	160	240	1	367,60

Brandschutz-Dunstrohr-System

Lagerware, sofort lieferbar



Brandschutz-Grundelement R90 aus PVC mit Muffe aus säurefestem Edelstahl V4A, Aufstockelement aus säurefestem Edelstahl V4A, jeweils mit werkseitig eingearbeitetem Anschlussstück aus Polybit Kunststoffbitumenschweißbahn oder aus einem anderen Material (siehe Seite 103)*, **ohne Haube** (siehe Seite 85)



mehr Info ...

Art.Nr.	Ø/Maß A	Maß B	Bohrloch Ø	Stück pro Karton	Euro/Stück
YLBDS07P	75	70	100–105	1	459,80
YLBDS11P	110	70	135–140	1	538,80
YLBDS12P	125	80	150–155	1	662,10
YLBDS16P	160	80	185–190	1	821,70

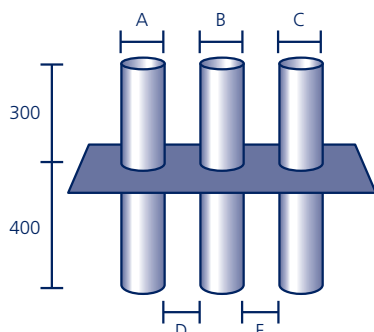
Für den Einsatz auf **Trapezblech** gem. DIN 18234, **inkl. Montageplatte** aus verzinktem Stahl

Art.Nr.	Ø/Maß A	Maß B	Bohrloch Ø	Stück pro Karton	Euro/Stück
YLBDS07P	75	70	100–105	1	486,50
YLBDS11P	110	70	135–140	1	565,50
YLBDS12P	125	80	150–155	1	688,80
YLBDS16P	160	80	185–190	1	848,40



mehr Info ...

Multi-Dunstrohr



Aus säurefestem Edelstahl V4A, mit werkseitig eingearbeitetem Anschlussstück aus Polybit Kunststoffbitumenschweißbahn oder aus einem anderen Material (siehe Seite 103)*, **ohne Hauben** (siehe Seite 85). Das Multi-Dunstrohr wird individuell nach Vorgabe gefertigt und ist mit 2, 3 oder 4 Rohren lieferbar*. Bitte geben Sie die Maße A, B und C (75, 110, 125 oder 160 mm) sowie die Abstände D und E (mind. 50 mm) an.



mehr Info ...

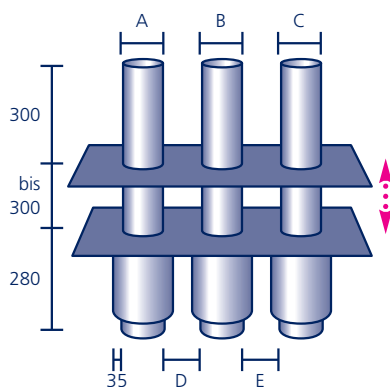
Art.Nr.	Euro/Stück
XLMD	Preis auf Anfrage

Eine **Checkliste zur Preis-anfrage** finden Sie über den nebenstehenden QR-Code oder unter polybit.de/Daten_Multi-Dunstrohr.pdf



Checkliste

Multi-Dunstrohr-System



Wärmedämmte Grundelemente (Mineralfaser) und Aufstockelemente, jeweils aus säurefestem Edelstahl V4A, mit werkseitig eingearbeitetem Anschlussstück aus Polybit Kunststoffbitumenschweißbahn oder aus einem anderen Material (siehe Seite 103)*, **ohne Hauben** (siehe Seite 85). Das Multi-Dunstrohr-System wird individuell nach Vorgabe gefertigt und ist mit 2, 3 oder 4 Rohren lieferbar*. Bitte geben Sie die Maße A, B und C (75, 110, 125 oder 160 mm) sowie die Abstände D und E (mind. 70 mm) an.



mehr Info ...

Art.Nr.	Euro/Stück
YLMDS	Preis auf Anfrage

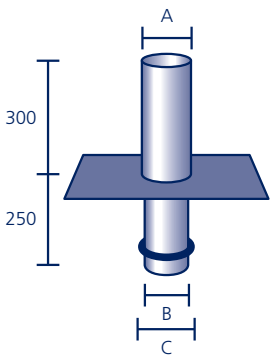
Eine **Checkliste zur Preis-anfrage** finden Sie über den nebenstehenden QR-Code oder unter polybit.de/Daten_Multi-Dunstrohr-System.pdf



Checkliste

Sanierungs-Dunstrohr

Lagerware, sofort lieferbar



Aus säurefestem Edelstahl V4A mit werkseitig eingearbeitetem Anschlussstück aus Polybit Kunststoffbitumenschweißbahn oder aus einem anderen Material (siehe Seite 103)*, **mit Rollring** (siehe Seite 47), **ohne Haube** (siehe Seite 85)

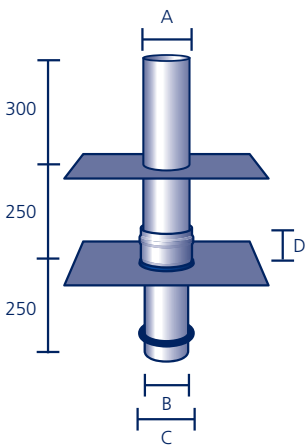


mehr Info ...

Art.Nr.	Ø/Maß A	Ø/Maß B	für Innen-Ø/Maß C	Stück/Karton	Euro/Stück
LSD0705P	75	63	69 – 71	4	87,10
LSD1105P	110	90	103 – 106	4	96,80
LSD1205P	125	110	123 – 126	4	124,00
LSD1605P	160	145	154 – 157	2	159,70

Dunstrohr-Sanierungs-System

Lagerware, sofort lieferbar



Grundelement mit Muffe und **Rollring** (siehe Seite 47) sowie Aufstockelement, jeweils aus säurefestem Edelstahl V4A mit werkseitig eingearbeitetem Anschlussstück aus Polybit Kunststoffbitumenschweißbahn (oder aus einem anderen Material (siehe Seite 103)*, **ohne Haube** (siehe Seite 85)

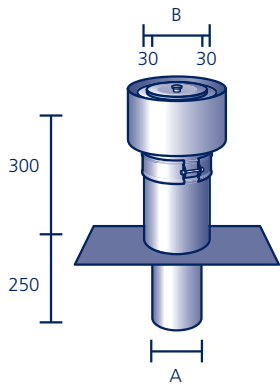


mehr Info ...

Art.Nr.	Ø/Maß A	Ø/Maß B	für Innen-Ø		Stück/Karton	Euro/Stück
			Maß C	Maß D		
YLDSS06P	75	63	69 – 71	70	1	165,70
YLDSS07P	75	75	84 – 87	70	1	167,00
YLDSS09P	110	90	103 – 106	70	1	182,50
YLDSS11P	110	110	123 – 126	70	1	193,10
YLDSS12P	125	125	131 – 133	80	1	236,00
YLDSS14P	160	145	154 – 157	80	1	282,80

Raumentlüfter, doppelwandig

Lagerware, sofort lieferbar



Aus säurefestem Edelstahl V4A, mit werkseitig eingearbeitetem Anschlussstück aus Polybit Kunststoffbitumenschweißbahn oder aus einem anderen Material (siehe Seite 103)*, **inkl. Iso-Haube** mit Dämmung aus Mineralfaser (siehe Seite 85)

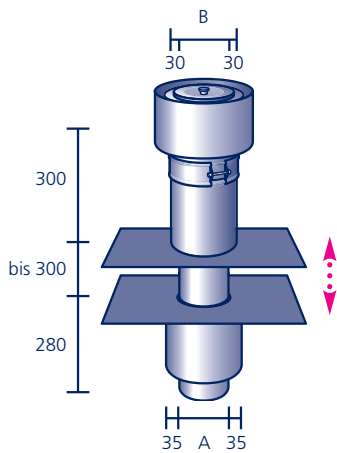


mehr Info ...

Art.Nr.	Ø/Maß A	Ø/Maß B	Bohrloch Ø	Stück pro Karton	Euro/Stück
YLR0712P	75	150	85	1	378,30
YLR1116P	110	183	120	1	388,80
YLR1218P	125	200	135	1	420,00
YLR1621P	160	250	170	1	501,80

Raumentlüfter-System, doppelwandig

Lagerware, sofort lieferbar



Grundelement, wärmegeämmt (Mineralfaser,) und Aufstockelement, jeweils aus säurefestem Edelstahl V4A und mit werkseitig eingearbeitetem Anschlussstück aus Polybit Kunststoffbitumenschweißbahn oder aus einem anderen Material (siehe Seite 103)*, **inkl. Iso-Haube** mit Dämmung aus Mineralfaser (siehe Seite 85)

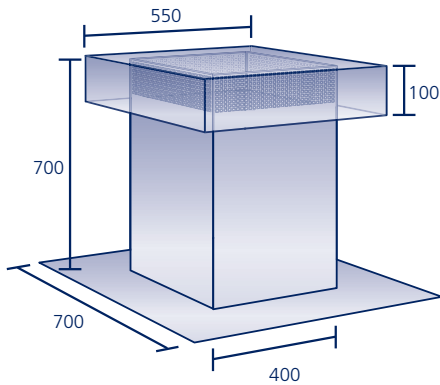


mehr Info ...

Art.Nr.	Ø/Maß A	Ø/Maß B	Bohrloch Ø	Stück pro Karton	Euro/Stück
YLRS0712P	75	150	155	1	529,50
YLRS1116P	110	183	190	1	542,90
YLRS1218P	125	200	205	1	590,70
YLRS1621P	160	250	240	1	709,70

Fahrstuhlschacht-Entlüfter, quadratisch

Lagerware, sofort lieferbar



Aus säurefestem Edelstahl V4A, mit XPS-Wärmedämmung im Stutzen. **Inkl. V4A-Haube**, schlagregensicher

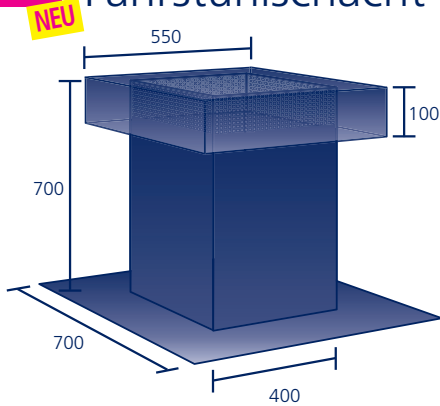
Art.Nr.	Dämmstoffstärke	Lüftungsquerschnitt	Aussparung	Euro/Stück
YLFE404006	25	1000 cm ²	400 x 400	944,00



mehr Info ...

Fahrstuhlschacht-Entlüfter, quadratisch, schwarz

Lagerware, sofort lieferbar



Aus Aluminium, schwarz lackiert RAL 9005, mit Mineralfaser-Wärmedämmung im Stutzen. **Inkl. Haube**, schlagregensicher

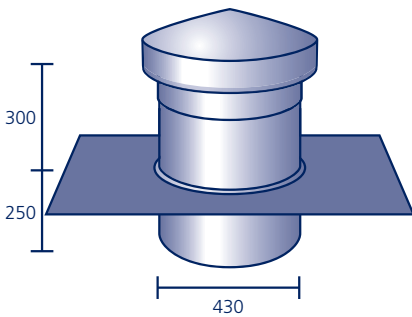
Art.Nr.	Dämmstoffstärke	Lüftungsquerschnitt	Aussparung	Euro/Stück
LFEAL404006	15	1000 cm ²	400 x 400	553,80



mehr Info ...

Fahrstuhlschacht-Entlüfter

Lagerware, sofort lieferbar



Aus säurefestem Edelstahl V4A, mit Wärmedämmung (Elastomerschaum) im oberen Stutzen und werkseitig eingearbeitetem Anschlussstück aus Polybit Kunststoffbitumenschweißbahn oder aus einem anderen Material (siehe Seite 103)*. **Inkl. V4A-Haube**, schlagregensicher

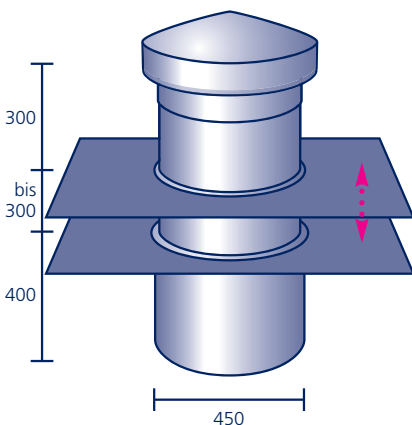
Art.Nr.	Dämmstoffstärke	Lüftungsquerschnitt	Bohrloch Ø	Euro/Stück
YLFE4305P	25	1000 cm ²	440	938,60



mehr Info ...

Fahrstuhlschacht-Entlüfter-System

Lagerware, sofort lieferbar



Grundelement und Aufstockelement aus säurefestem Edelstahl V4A, mit Wärmedämmung (Elastomerschaum) im oberen Stutzen und werkseitig eingearbeitetem Anschlussstück aus Polybit Kunststoffbitumenschweißbahn oder aus einem anderen Material (siehe Seite 103)*. **Inkl. V4A-Haube**, schlagregensicher

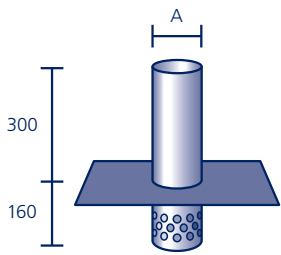
Art.Nr.	Dämmstoffstärke	Lüftungsquerschnitt	Bohrloch Ø	Euro/Stück
YLFE543P	25	1000 cm ²	460	1539,40



mehr Info ...

Kaldach-Entlüfter

Lagerware, sofort lieferbar



Aus säurefestem Edelstahl V4A, unten geschlossen, um entstehendes Kondenswasser aufzufangen. Die Luftzirkulation erfolgt durch die rundherum angeordneten Öffnungen in der senkrechten Wand des Rohrs. Mit werkseitig eingearbeitetem Anschlussstück aus Polybit Kunststoffbitumenschweißbahn oder aus einem anderen Material (siehe Seite 103)*, **ohne Haube** (siehe Seite 85)

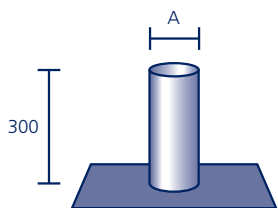


mehr Info ...

Art.Nr.	Ø/Maß A	Lüftungsquerschnitt	Stück pro Karton	Euro/Stück
LKE1104P	110	86 cm ²	4	96,80
LKE1204P	125	113 cm ²	4	124,00
LKE1604P	160	188 cm ²	2	159,70
LKE2004P	200	298 cm ²	2	179,60

Dach-Entlüfter

Lagerware, sofort lieferbar



Aus säurefestem Edelstahl V4A mit werkseitig eingearbeitetem Anschlussstück aus Polybit Kunststoffbitumenschweißbahn oder aus einem anderen Material (siehe Seite 103)*, **ohne Haube** (siehe Seite 85)

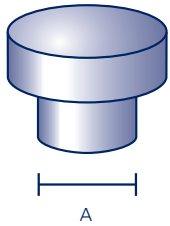


mehr Info ...

Art.Nr.	Ø/Maß A	Stück pro Karton	Euro/Stück
LDE0503P	50	5	67,50
LDE0703P	75	5	69,50
LDE1103P	110	5	71,60
LDE1203P	125	5	100,90
LDE1603P	160	4	123,80

Hauben

Lagerware, sofort lieferbar



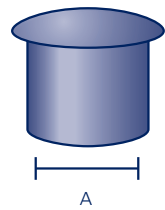
Aus **Edelstahl, schlagregensicher**

Art.Nr.	Ø vorhand. Stutzen/Maß A	Euro/Stück
LEH05S	50	48,30
LEH07S	75	48,90
LEH11S	110	65,30
LEH12S	125	76,30
LEH16S	160	95,20
LEH18S	180	106,00
LEH20S	200	115,00
LEH21S	210	135,90



mehr Info ...

In RAL-Farben
siehe Seite 105



Aus **Kunststoff, schlagregensicher**

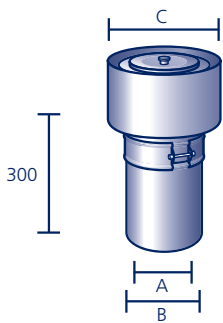
Art.Nr.	Ø vorhand. Stutzen/Maß A	Euro/Stück
LKH07S	75	8,80
LKH11S	110	10,50
LKH16S	160	47,40



mehr Info ...

Iso-Haube

Lagerware, sofort lieferbar



Aus **Edelstahl**, zur nachträglichen Montage auf Entlüftern zur Kondensatvermeidung. Mit integrierter Mineralfaser-Dämmung, 30 mm stark, und schlagregensicherer Haube

Art.Nr.	Ø vorhand. Stutzen/Maß A	Außen-Ø/Maß B	Ø Haube/Maß C	Euro/Stück
LIH0715	75	150	230	291,20
LIH1118	110	183	263	292,00
LIH1220	125	200	280	296,00
LIH1625	160	250	330	342,10



mehr Info ...

In RAL-Farben
siehe Seite 105

Rohr-Isolierung

Lagerware, sofort lieferbar



Wärmedämmung (Elastomerschaum), 10 mm stark, wird in den oberhalb der Dachfläche liegenden Stutzen gesteckt

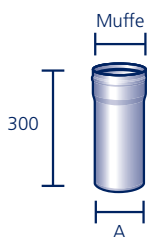
Art.Nr.	für Ø/Maß A	Euro/Stück
LRI07	75	6,60
LRI11	110	12,50
LRI12	125	16,90
LRI16	160	24,70



mehr Info ...

Verlängerungsrohr V4A

Lagerware, sofort lieferbar



Aus säurefestem Edelstahl V4A, mit EPDM-Lippendichtung. Kann senkrecht und waagrecht eingesetzt werden.

Art.Nr.	Ø/Maß A	Außen-Ø Muffe	Euro/Stück
ZVR0503	50	65	28,80
ZVR0603	63	80	34,80
ZVR0703	75	90	40,40
ZVR0903	90	105	46,40
ZVR1103	110	125	48,30
ZVR1203	125	140	61,30
ZVR1403	145	160	71,20
ZVR1603	160	175	76,80



mehr Info ...

In RAL-Farben
siehe Seite 105

Zugverstärker AirMaster®

Lagerware, sofort lieferbar



Aus Edelstahl V2A bis 200 °C (HT = Hochtemperatur-Version bis 600 °C, nur für feste Brennstoffe)

Art.Nr.	Typ-Bezeichnung	Ø/Maß A	Ø/Maß B	Leistung**	Euro/Stück
LAM11	Polybit AirMaster 11	200	110	80 m³/h	190,30
LAM12	Polybit AirMaster 12	200	125	80 m³/h	194,90
LAM16	Polybit AirMaster 16	260	160	125 m³/h	287,00
LAM16H	Polybit AirMaster 16 HT	260	160	125 m³/h	335,80
LAM20	Polybit AirMaster 20	295	185	220 m³/h	326,70
LAM20H	Polybit AirMaster 20 HT	295	185	220 m³/h	375,50
LAM24	Polybit AirMaster 24	330	220	320 m³/h	384,70
LAM24H	Polybit AirMaster 24 HT	330	220	320 m³/h	433,50



mehr Info ...

 In RAL-Farben
siehe Seite 105

Zugverstärker V-Master

Lagerware, sofort lieferbar



Aus Edelstahl V2A

Art.Nr.	Typ-Bezeichnung	Ø/Maß A	Ø/Maß B	Leistung**	Euro/Stück
LAMV16	Polybit V-Master 16	200	160	106 m³/h	287,00
LAMV20	Polybit V-Master 20	235	185	187 m³/h	326,70
LAMV24	Polybit V-Master 24	280	220	272 m³/h	384,70

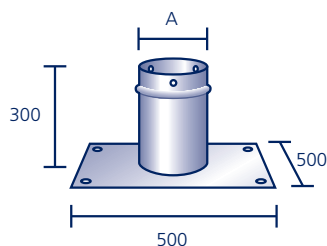


mehr Info ...

 In RAL-Farben
siehe Seite 105

Montage-Elemente für AirMaster®/V-Master

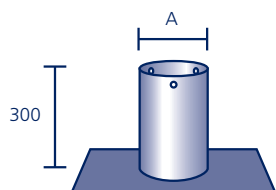
Gekennzeichnete Artikel: Lagerware, sofort lieferbar

**Schornstein-Element**, aus säurefestem Edelstahl V4A

Art.Nr.	für	Ø/Maß A	Euro/Stück
LAS16	AirMaster/V-Master 16	160	153,00
LAS20	AirMaster/V-Master 20	185	173,20
LAS24	AirMaster/V-Master 24	220	203,60



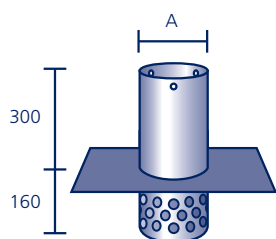
mehr Info ...

 In RAL-Farben
siehe Seite 105
**Dachentlüfter-Element**, aus säurefestem Edelstahl V4A, mit eingearbeitetem Anschlussstück aus Polybit Kunststoffbitumenschweißbahn oder aus einem anderen Material (siehe Seite 103)*

Art.Nr.	für	Ø/Maß A	Euro/Stück
LAE1103P	AirMaster 11	110	88,20
LAE1203P	AirMaster 12	125	117,40
LAE1603P	AirMaster/V-Master 16	160	140,40
LAE1803P	AirMaster/V-Master 20	185	205,50
LAE2203P	AirMaster/V-Master 24	220	290,00



mehr Info ...

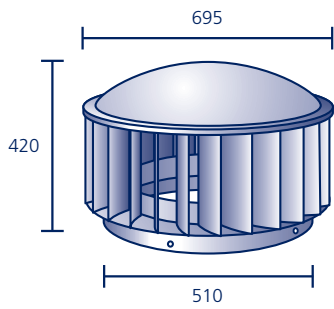
**Kaltdachentlüfter-Element**, aus säurefestem Edelstahl V4A, unten geschlossen, um entstehendes Kondenswasser aufzufangen. Mit eingearbeitetem Anschlussstück aus Polybit Kunststoffbitumenschweißbahn oder aus einem anderen Material (siehe Seite 103)*

Art.Nr.	für	Ø/Maß A	Euro/Stück
LAKE1104P	AirMaster 11	110	113,40
LAKE1204P	AirMaster 12	125	140,60
LAKE1604P	AirMaster/V-Master 16	160	176,30
LAKE1804P	AirMaster/V-Master 20	185	236,40
LAKE2204P	AirMaster/V-Master 24	220	287,60



mehr Info ...

V 500 Industrieventilator



Aus Edelstahl V2A

Art.Nr.

LAV50

Leistung**

3.200 m³/h

Euro/Stück

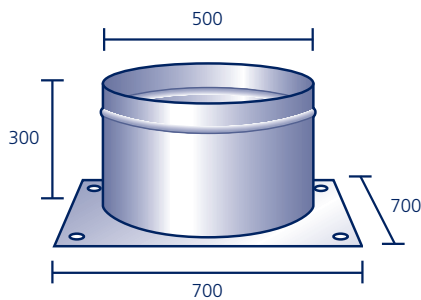
1.307,10



mehr Info ...

In RAL-Farben
siehe Seite 105

Montage-Elemente für V 500 Industrieventilator



Schornstein-Element aus säurefestem Edelstahl V4A

Art.Nr.

LAS50

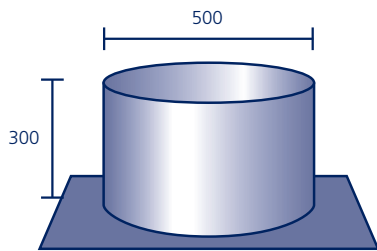
Euro/Stück

469,90



mehr Info ...

In RAL-Farben
siehe Seite 105



Dachentlüfter-Element, aus säurefestem Edelstahl V4A, mit werkseitig eingearbeitetem Anschlussstück aus Polybit Kunststoffbitumenschweißbahn oder aus einem anderen Material (siehe Seite 103)*

Art.Nr.

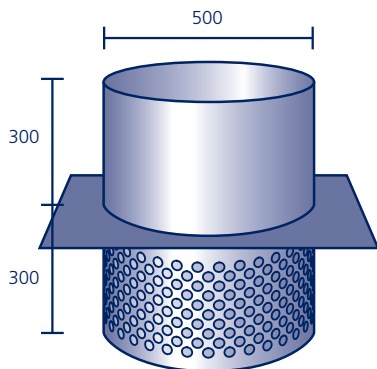
LAE5103P

Euro/Stück

631,40



mehr Info ...



Kaltdachentlüfter-Element, aus säurefestem Edelstahl V4A, unten geschlossen, um entstehendes Kondenswasser aufzufangen. Mit werkseitig eingearbeitetem Anschlussstück aus Polybit Kunststoffbitumenschweißbahn oder aus einem anderen Material (siehe Seite 103)*

Art.Nr.

LAKES5104P

Euro/Stück

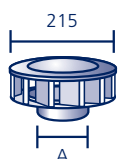
948,10



mehr Info ...

Edelstahl-Zugverstärker

Gekennzeichnete Artikel: Lagerware, sofort lieferbar



Aus Edelstahl V2A. Passend für alle Polybit-Entlüfter

Art.Nr.

LEZ11

Ø/Maß A

110

Euro/Stück

145,70

LEZ12

125

145,70

LEZ16

160

145,70



mehr Info ...

In RAL-Farben
siehe Seite 105

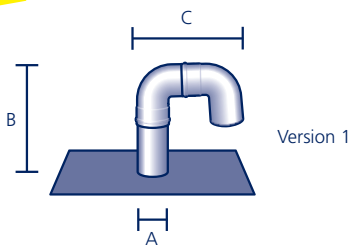


Sonder- Elemente

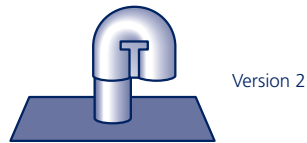
Kabeldurchführung

Lagerware, sofort lieferbar

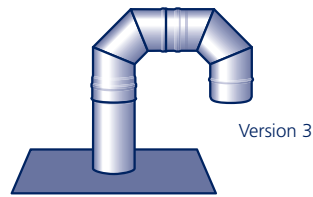
NEU



Version 1



Version 2



Version 3



mehr Info ...

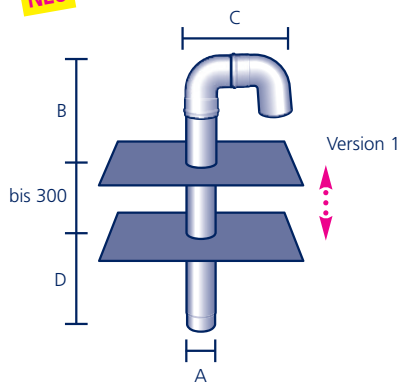
Aus säurefestem Edelstahl V4A mit werkseitig eingearbeitetem Anschlussstück aus Polybit Kunststoffbitumenschweißbahn oder aus einem anderen Material (siehe Seite 103)*, bestehend aus Dachentlüfter mit gebogener Haube bzw. zwei Bögen 90° (auch mit drei 45°-Bögen* gegen Aufpreis lieferbar).

Art.Nr.	Ø/Maß A	Ausführung	Maß B	Maß C	Euro/Stück
YZK05P	50	Version 1	360	175	137,90
YZK07P	75	Version 1	380	230	164,50
YZK09P	90	Version 2	360	207	173,10
YZK11P	110	Version 3	480	440	209,60
YZK12P	125	Version 3	490	450	253,10
YZK16P	160	Version 3	520	520	287,60

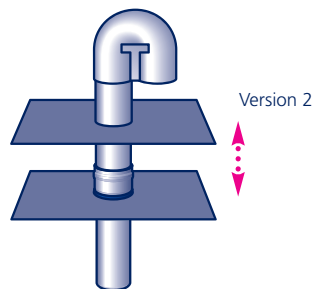
Kabeldurchführungs-System

Lagerware, sofort lieferbar

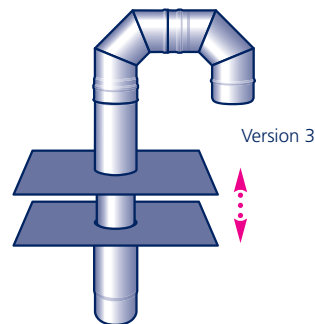
NEU



Version 1



Version 2



Version 3



mehr Info ...

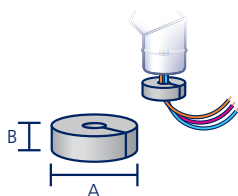
Aus säurefestem Edelstahl V4A mit werkseitig eingearbeitetem Anschlussstück aus Polybit Kunststoffbitumenschweißbahn oder aus einem anderen Material (siehe Seite 103)*, bestehend aus Grundelement bzw. Sanierungs-Grundelement und Dunstrohr mit gebogener Haube bzw. zwei Bögen 90° (auch mit drei 45°-Bögen* gegen Aufpreis lieferbar).

Art.Nr.	Ø/Maß A	Ausführung	Maß B	Maß C	Maß D	Euro/Stück
YZKS05P	50	Version 1	360	175	250	233,40
YZKS07P	75	Version 1	380	230	280	293,10
YZKS09P	90	Version 2	360	207	250	313,70
YZKS11P	110	Version 3	480	440	280	347,70
YZKS12P	125	Version 3	490	450	280	400,20
YZKS16P	160	Version 3	520	520	280	478,00

Auch als Sanierungs-System erhältlich, bestehend aus Sanierungs-Grundelement aus säurefestem Edelstahl V4A mit Muffe und **Rollring** (siehe Seite 41) und Dunstrohr mit gebogener Haube bzw. zwei Bögen 90° (auch mit drei 45°-Bögen* gegen Aufpreis lieferbar).

Kabel-Stopfen

Lagerware, sofort lieferbar



Offener Ring aus PE-Schaum zum Verschließen der Kabeldurchführung

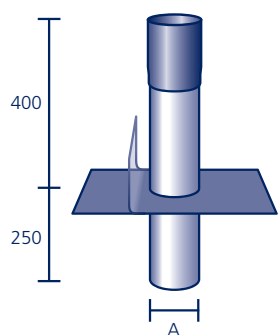
Art.Nr.	Ø/Maß A	Maß B	Euro/Stück
ZKS05	50	30	5,00
ZKS07	75	50	6,10
ZKS11	110	50	7,70
ZKS12	125	50	9,50
ZKS16	160	50	11,80



mehr Info ...

Dachdurchführung

Lagerware, sofort lieferbar



Aus säurefestem Edelstahl V4A mit Schrumpfhülse (max. 100 °C) zur einfachen, sicheren Abdichtung, mit werkseitig eingearbeitetem Anschlussstück aus Polybit Kunststoffbitumenschweißbahn oder aus einem anderen Material (siehe Seite 103)*



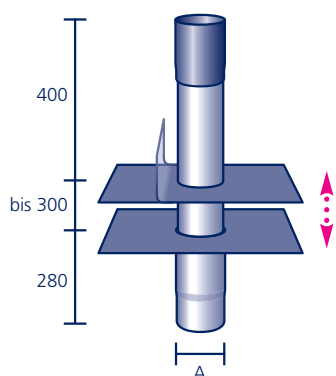
mehr Info ...

Art.Nr.	Ø/Maß A	Mögliche Dimension		Mögliche Dimension		Euro/Stück
		bei runder Durchführung		bei eckiger Durchführung		
YZDD07P	75	min. Ø 22	max. Ø 68	min. 22x22	max. 48x48	95,30
YZDD11P	110	min. Ø 34	max. Ø 103	min. 34x34	max. 72x72	108,90
YZDD12P	125	min. Ø 42	max. Ø 118	min. 42x42	max. 83x83	138,20
YZDD14P	145	min. Ø 50	max. Ø 138	min. 50x50	max. 98x98	161,60
YZDD16P	160	min. Ø 50	max. Ø 153	min. 50x50	max. 108x108	186,00

Auch mit 90°-Aufkantung* lieferbar, wird exakt nach Vorgabe gefertigt. Aufpreis 8,80 Euro/Stück.
Passende Schrumpfhülsen sind separat als Zubehör erhältlich.

Dachdurchführungs-System

Lagerware, sofort lieferbar



Aus säurefestem Edelstahl V4A mit Schrumpfhülse (max. 100 °C) zur einfachen, sicheren Abdichtung, mit werkseitig eingearbeitetem Anschlussstück aus Polybit Kunststoffbitumenschweißbahn oder aus einem anderen Material (siehe Seite 103)*



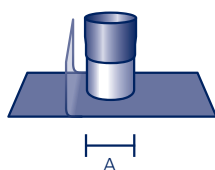
mehr Info ...

Art.Nr.	Ø/Maß A	Mögliche Dimension		Mögliche Dimension		Euro/Stück
		bei runder Durchführung		bei eckiger Durchführung		
YZDDS07P	75	min. Ø 22	max. Ø 68	min. 22x22	max. 48x48	206,30
YZDDS11P	110	min. Ø 34	max. Ø 103	min. 34x34	max. 72x72	221,80
YZDDS12P	125	min. Ø 42	max. Ø 118	min. 42x42	max. 83x83	262,20
YZDDS14P	145	min. Ø 50	max. Ø 138	min. 50x50	max. 98x98	306,00
YZDDS16P	160	min. Ø 50	max. Ø 153	min. 50x50	max. 108x108	340,50

Auch mit 90°-Aufkantung* lieferbar, wird exakt nach Vorgabe gefertigt. Aufpreis 8,80 Euro/Stück.
Passende Schrumpfhülsen sind separat als Zubehör erhältlich.

Eindichtungs-Manschette

Lagerware, sofort lieferbar



Aus säurefestem Edelstahl V4A mit Schrumpfhülse (max. 100 °C) zur einfachen, sicheren Abdichtung, mit werkseitig eingearbeitetem Anschlussstück aus Polybit Kunststoffbitumenschweißbahn oder aus einem anderen Material (siehe Seite 103)*



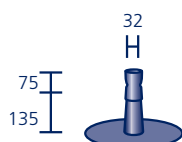
mehr Info ...

Art.Nr.	Ø/Maß A	Mögliche Dimension		Mögliche Dimension		Euro/Stück
		bei runder Durchführung		bei eckiger Durchführung		
ZE0301P	32	min. Ø 10	max. Ø 25	min. 10x10	max. 17x17	58,70
ZE0501P	50	min. Ø 16	max. Ø 44	min. 16x16	max. 31x31	64,30
ZE0601P	63	min. Ø 20	max. Ø 57	min. 20x20	max. 40x40	65,40
ZE0801P	80	min. Ø 25	max. Ø 74	min. 25x25	max. 52x52	68,20
ZE1101P	110	min. Ø 34	max. Ø 103	min. 34x34	max. 72x72	72,20
ZE1201P	125	min. Ø 42	max. Ø 118	min. 42x42	max. 83x83	100,00
ZE1601P	160	min. Ø 50	max. Ø 153	min. 50x50	max. 108x108	129,50

Auch mit 90°-Aufkantung* lieferbar, wird exakt nach Vorgabe gefertigt. Aufpreis 8,80 Euro/Stück.
Passende Schrumpfhülsen sind separat als Zubehör erhältlich.

PVC-Eindichtungs-Manschette

Lagerware, sofort lieferbar



PVC-Eindichtungs-Manschette mit Schrumpfhülse zur einfachen, sicheren Abdichtung

Art.Nr.	Anwendung	Euro/Stück
SPSDMB	Dichtungsmanschette mit Schrumpfhülse aus Kunststoff für Bitumen	18,40
SPSDMF	Dichtungsmanschette mit Schrumpfhülse aus Kunststoff für Folie	17,60

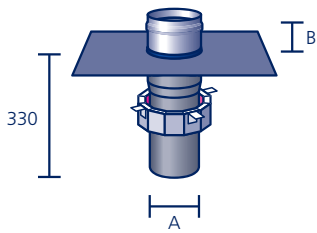


mehr Info ...

Passende Schrumpfhülsen sind separat als Zubehör erhältlich.

Brandschutz-Grundelement

Gekennzeichnete Artikel: Lagerware, sofort lieferbar

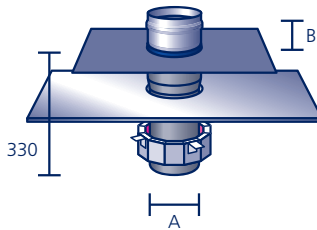


Brandschutz-Grundelement R90 aus PVC mit Muffe aus säurefestem Edelstahl V4A, mit werkseitig eingearbeitetem Anschlussstück aus Polybit Kunststoffbitumenschweißbahn oder aus einem anderen Material (siehe Seite 103)*



mehr Info ...

Art.Nr.	Ø/Maß A	Maß B	Bohrloch Ø	Stück pro Karton	Euro/Stück
YZBGE0702P	75	70	100–105	1	356,30
YZBGE1102P	110	70	135–140	1	425,60
YZBGE1202P	125	80	150–155	1	522,00
YZBGE1602P	160	80	185–190	1	635,50



Für den Einsatz auf **Trapezblech** gem. DIN 18234, **inkl. Montageplatte** aus verzinktem Stahl

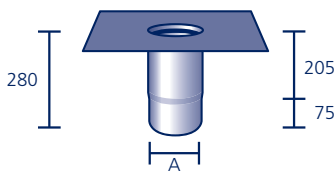


mehr Info ...

Art.Nr.	Ø/Maß A	Maß B	Bohrloch Ø	Stück pro Karton	Euro/Stück
YZBGET0702P	75	70	100–105	1	383,00
YZBGET1102P	110	70	135–140	1	452,30
YZBGET1202P	125	80	150–155	1	548,70
YZBGET1602P	160	80	185–190	1	662,20

Grundelement

Lagerware, sofort lieferbar



Grundelement aus säurefestem Edelstahl V4A, mit werkseitig eingearbeitetem Anschlussstück aus Polybit Kunststoffbitumenschweißbahn oder aus einem anderen Material (siehe Seite 103)*



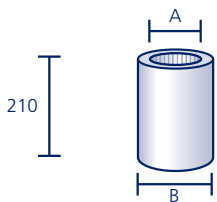
mehr Info ...

Art.Nr.	Ø/Maß A	Bohrloch Ø	Stück pro Karton	Euro/Stück
ZGE0702P	75	100	5	94,60
ZGE1102P	110	135	5	96,50
ZGE1202P	125	150	5	107,90
ZGE1602P	160	185	5	128,00

Auch mit 105 mm langer Verjüngung* lieferbar

Dämmhülse

Lagerware, sofort lieferbar



Dämmhülse aus Edelstahl mit Mineralfaserkern (35 mm stark), wird über den unterhalb der Dachfläche liegenden Stützen geschoben

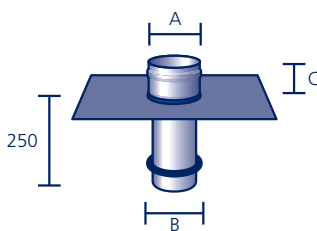


mehr Info ...

Art.Nr.	Ø/Maß A	Maß B	Bohrloch Ø	Stück pro Karton	Euro/Stück
ZDH0721	75	145	155	20	40,20
ZDH1121	110	180	190	20	41,20
ZDH1221	125	195	205	20	46,70
ZDH1621	160	230	240	20	53,40

Sanierungs-Grundelement

Lagerware, sofort lieferbar



Sanierungs-Grundelement aus säurefestem Edelstahl V4A, mit Muffe und **Rollring** (siehe Seite 47), werkseitig eingearbeitetes Anschlussstück aus Polybit Kunststoffbitumenschweißbahn oder aus einem anderen Material (siehe Seite 103)*

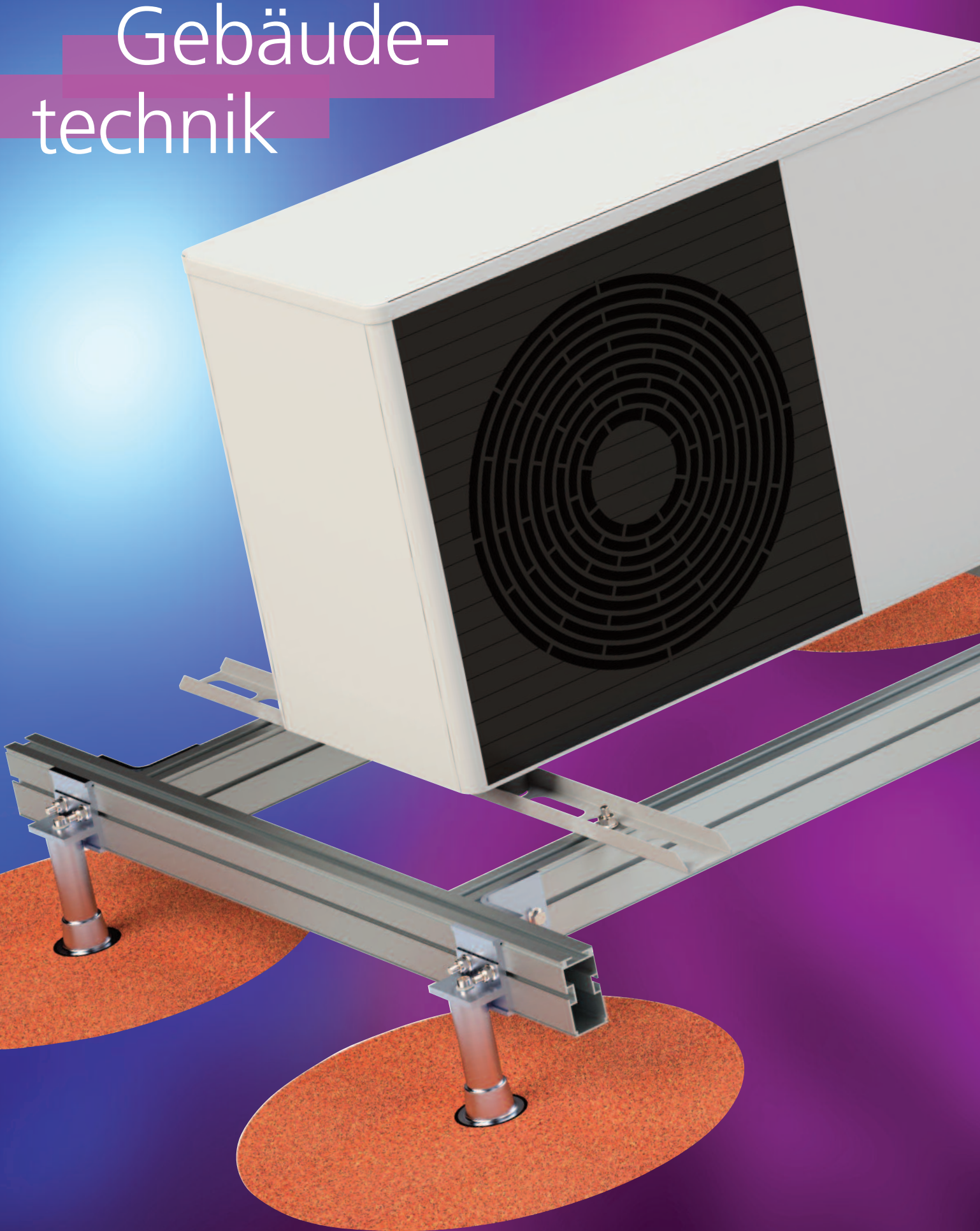


mehr Info ...

Art.Nr.	Ø/Maß A	für Innen-Ø/Maß B	Maß C	Stück/Karton	Euro/Stück
ZSG0502P	50	59 – 62	70	5	73,10
ZSG0602P	63	69 – 71	70	5	78,60
ZSG0702P	75	84 – 87	70	5	79,90
ZSG0902P	90	103 – 106	70	5	85,70
ZSG1102P	110	123 – 126	70	5	96,30
ZSG1202P	125	131 – 133	80	5	112,00
ZSG1402P	145	154 – 157	80	5	123,10
ZSG1602P	160	173 – 176	80	5	131,00

Auch mit 400 und 600 mm langem Stützen* lieferbar

Gebäude- technik



Es ist nie zu spät

In Zukunft werden nicht nur bei Neubauten, sondern immer häufiger auch auf vorhandenen Dächern Geräte installiert, die der Energie- und Wärmegewinnung dienen. Aufgrund des Gewichts dieser Anlagen und der möglichen Windlast ist es in der Regel erforderlich, sie **direkt auf der Dachkonstruktion** zu befestigen; also zum Beispiel auf der Betondecke, dem Trapezblech oder den Holzsparren. Da zu diesem Zweck nicht der gesamte Dachaufbau erneuert werden soll, wird ein System gebraucht, das die Dämmung durchdringt, ohne die Abdichtung zu gefährden.

Fest und dicht

NEU

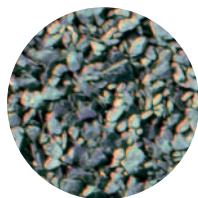
Die **Polybit Dachkonsole** stellt die sichere Verbindung zur Dachkonstruktion her. Für die Montage auf Warmdächern ist ein Ausschnitt von nur wenigen Zentimetern Durchmesser in der Wärmedämmung erforderlich. Je nach Dachneigung wird die Konsole über **einen kürzbaren Adapter** oder – neu und besonders einfach – über **eine Gewindestange** mit der Dachkonstruktion verschraubt. Bei Kaltdächern erfolgt die Befestigung direkt auf den Sparren bzw. der Schalung. Für die zuverlässige Abdichtung sorgt in allen Fällen ein integrierter Bitumenflansch.

Alles ist möglich

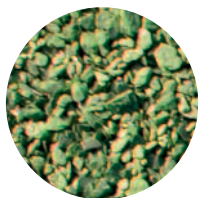
Die Polybit Dachkonsole dient aber nicht nur zur Montage von Geräten und Anlagen. Sie kann auch als smarter **Unterbau für eine begehbare Holzkonstruktion** eingesetzt werden. So wird aus einem bislang ungenutzten Flachdach eine attraktive Sonnenterrasse.



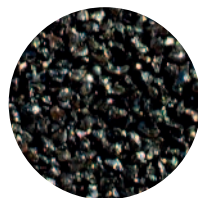
Grau
Schiefersplitt



Grau-grün
Schiefersplitt



Intensiv-grün
Schiefersplitt



Schwarz
Glimmergranulat

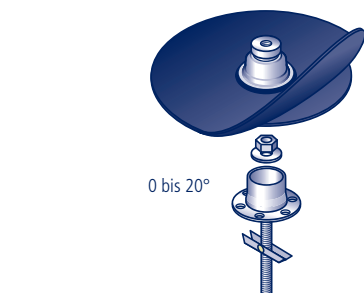
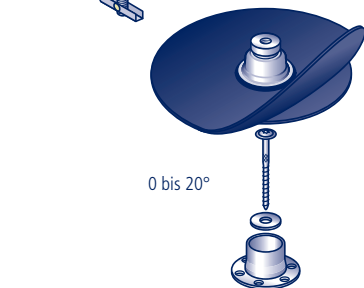
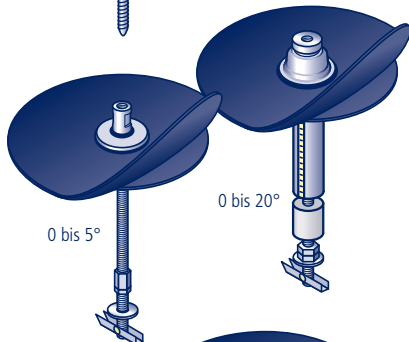
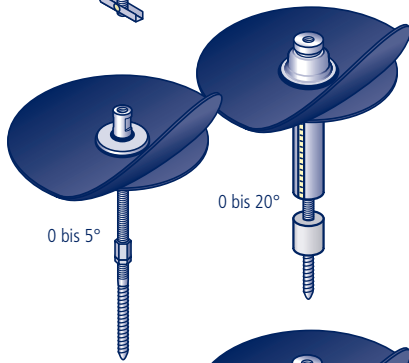
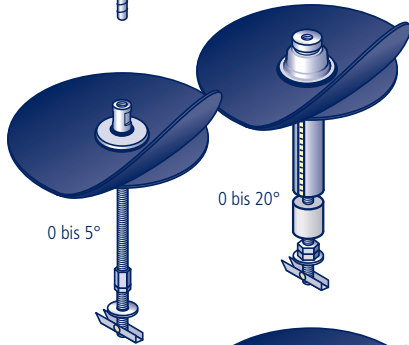
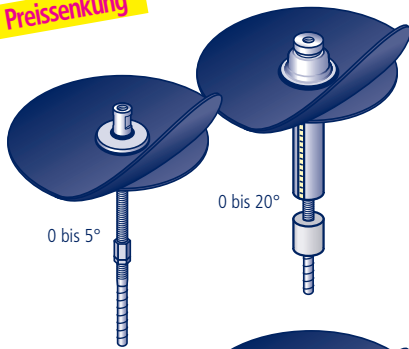


Herbstlaubfarben
keramisches Granulat

Um eine optisch möglichst homogene Fläche zu erreichen, ist der Bitumenflansch in fünf **Bestreuungsvarianten** erhältlich.

Dachkonsole

Preissenkung



Dachkonsole zur Montage auf **Beton-Warmdach**. Aus säurefestem Edelstahl V4A mit werkseitig eingearbeitetem, doppeltem Anschlussstück aus Polybit Kunststoffbitumenschweißbahn oder aus einem anderen Material (siehe Seite 103)*. Auch mit einlagigem Flansch lieferbar (Bitumen –10,00 Euro, Minderpreis für Folie auf Anfrage). **Inkl. Befestigungsmaterial.**

Art.Nr.	zur Montage auf	Dachneigung	Dämmstoffstärke	Euro/Stück
YDKBW06P	Beton-Warmdach	0 bis 5°	max. 250	56,90
YDKBWP	Beton-Warmdach	0 bis 20°	max. 300	77,80

Dachkonsole zur Montage auf **Trapez-Warmdach**. Aus säurefestem Edelstahl V4A mit werkseitig eingearbeitetem, doppeltem Anschlussstück aus Polybit Kunststoffbitumenschweißbahn oder aus einem anderen Material (siehe Seite 103)*. Auch mit einlagigem Flansch lieferbar (Bitumen –10,00 Euro, Minderpreis für Folie auf Anfrage). **Inkl. Befestigungsmaterial.**

Art.Nr.	zur Montage auf	Dachneigung	Dämmstoffstärke	Euro/Stück
YDKTW06P	Trapez-Warmdach	0 bis 5°	max. 250	59,40
YDKTWP	Trapez-Warmdach	0 bis 20°	max. 300	83,50

Dachkonsole zur Montage auf **Holzsparren-Warmdach**. Aus säurefestem Edelstahl V4A mit werkseitig eingearbeitetem, doppeltem Anschlussstück aus Polybit Kunststoffbitumenschweißbahn oder aus einem anderen Material (siehe Seite 103)*. Auch mit einlagigem Flansch lieferbar (Bitumen –10,00 Euro, Minderpreis für Folie auf Anfrage). **Inkl. Befestigungsmaterial.**

Art.Nr.	zur Montage auf	Dachneigung	Dämmstoffstärke	Euro/Stück
YDKHW06P	Holzsparren-Warmdach	0 bis 5°	max. 250	57,20
YDKHWP	Holzsparren-Warmdach	0 bis 20°	max. 300	75,40

Dachkonsole zur Montage auf **Holzschalung-Warmdach**. Aus säurefestem Edelstahl V4A mit werkseitig eingearbeitetem, doppeltem Anschlussstück aus Polybit Kunststoffbitumenschweißbahn oder aus einem anderen Material (siehe Seite 103)*. Auch mit einlagigem Flansch lieferbar (Bitumen –10,00 Euro, Minderpreis für Folie auf Anfrage). **Inkl. Befestigungsmaterial.**

Art.Nr.	zur Montage auf	Dachneigung	Dämmstoffstärke	Euro/Stück
YDKHSW06P	Holzschalung-Warmdach	0 bis 5°	max. 250	59,40
YDKHWP	Holzschalung-Warmdach	0 bis 20°	max. 300	83,50

Dachkonsole zur Montage auf **Holzsparren-Kaltdach**. Aus säurefestem Edelstahl V4A mit werkseitig eingearbeitetem, doppeltem Anschlussstück aus Polybit Kunststoffbitumenschweißbahn oder aus einem anderen Material (siehe Seite 103)*. Auch mit einlagigem Flansch lieferbar (Bitumen –10,00 Euro, Minderpreis für Folie auf Anfrage). **Inkl. Befestigungsmaterial.**

Art.Nr.	zur Montage auf	Dachneigung	Euro/Stück
YDKHKP	Holzsparren-Kaltdach	0 bis 20°	66,50

Dachkonsole zur Montage auf **Holzschalung-Kaltdach**. Aus säurefestem Edelstahl V4A mit werkseitig eingearbeitetem, doppeltem Anschlussstück aus Polybit Kunststoffbitumenschweißbahn oder aus einem anderen Material (siehe Seite 103)*. Auch mit einlagigem Flansch lieferbar (Bitumen –10,00 Euro, Minderpreis für Folie auf Anfrage). **Inkl. Befestigungsmaterial.**

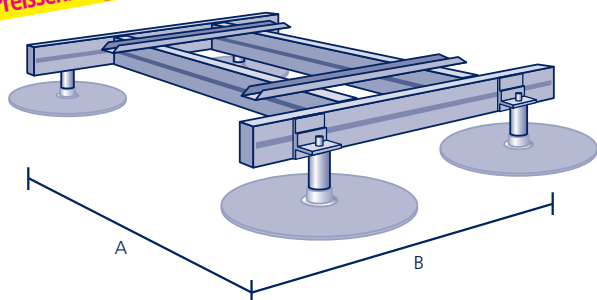
Art.Nr.	zur Montage auf	Dachneigung	Euro/Stück
YDKHSP	Holzschalung-Kaltdach	0 bis 20°	68,50



mehr Info ...

Plattform für Wärmepumpen u.ä. Anlagen

Preissenkung



Träger-System zur Montage auf der Dachkonsole. Aus Alu, natur; Lackierung in RAL-Farben gegen Aufpreis möglich*

Art.Nr.	Breite/Maß A	Tiefe/Maß B	Euro/Set
ZDKPW0805	800	500	442,70
ZDKPW1205	1205	500	571,90

Eine **Checkliste zur Preisanfrage** finden Sie über den nebenstehenden QR-Code oder unter polybit.de/Daten_Dachkonsole.pdf

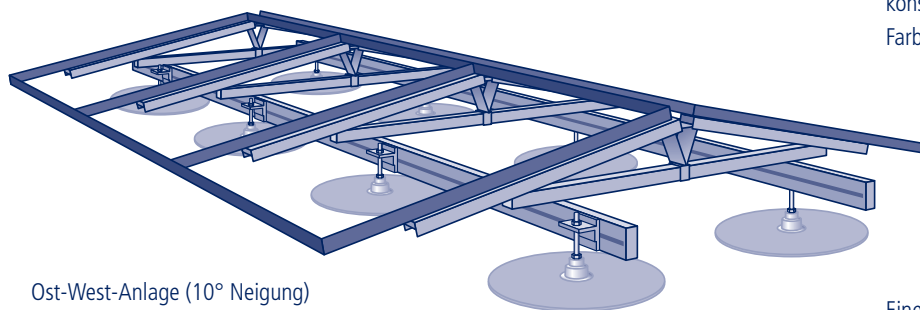


mehr Info ...



Checkliste

Plattform für PV-Anlagen



Ost-West-Anlage (10° Neigung)

Träger-System zur Montage auf der Dachkonsole. Aus Alu, natur; Lackierung in RAL-Farben gegen Aufpreis möglich*

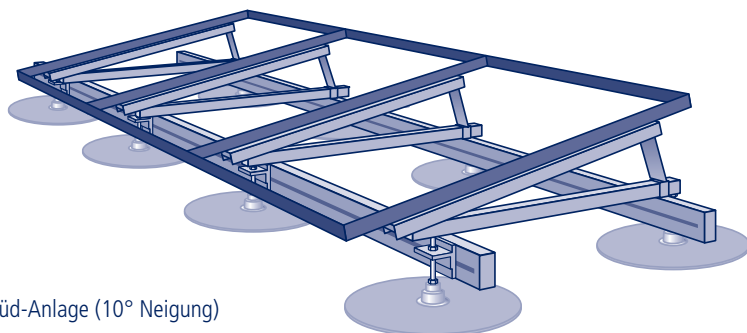


mehr Info ...

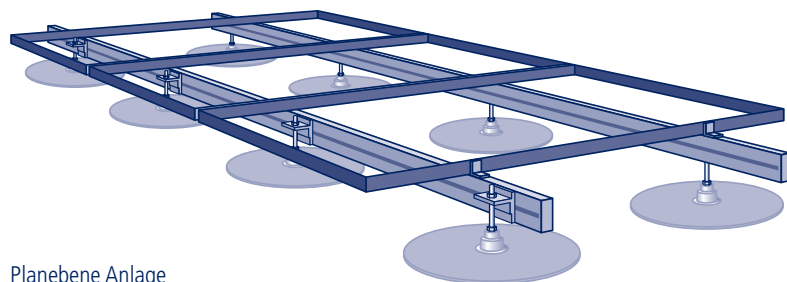
Eine **Checkliste zur Preisanfrage** finden Sie über den nebenstehenden QR-Code oder unter polybit.de/Daten_Dachkonsole.pdf



Checkliste



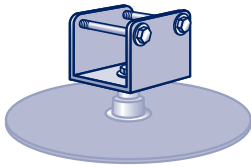
Süd-Anlage (10° Neigung)



Planebene Anlage

Halterung für Terrassenaufbauten

Preissenkung



U-Profil zur Montage auf der Dachkonsole, dient der Aufnahme einer Holzkonstruktion als Terrassen-Unterbau. Aus Alu, natur

Art.Nr.

Euro/Stück

ZDKH

5,90



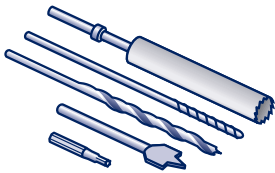
mehr Info ...

Eine **Checkliste zur Preis-anfrage** finden Sie über den nebenstehenden QR-Code oder unter polybit.de/Daten_Dachkonsole.pdf



Checkliste

Werkzeug-Paket für Dachkonsole



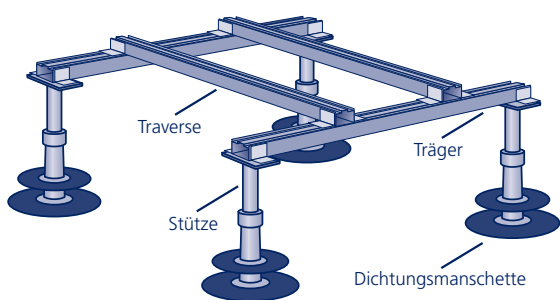
Die **Werkzeug-Pakete** enthalten die zur Montage nötigen Spezial-Werkzeuge.

Art.Nr.	zur Montage auf	Inhalt	Euro/Paket
YZDKWBW	Beton-Warmdach	Dämmstoffbohrer Ø 40 mm, Länge 300 mm Konsolenanker SMART 8 mm, 1/2" Betonbohrer Ø 10 mm, Länge 455 mm	130,20
YZDKWTW	Trapez-Warmdach	Dämmstoffbohrer Ø 40 mm, Länge 300 mm Konsolenanker SMART 8 mm, 1/2" Trapezblechbohrer Ø 25 mm, Länge 400 mm	217,90
YZDKWHW	Holzsparren-Warmdach	Dämmstoffbohrer Ø 40 mm, Länge 300 mm Konsolenanker SMART 8 mm, 1/2" Holzbohrer Ø 10 mm, Länge 300 mm	115,10
YZDKWHSW	Holzschalung-Warmdach	Flachbohrer Ø 25 mm mit Zentrierung Länge 300 mm	50,00
YZDKWHK	Holzsparren-Kaltdach	Torx Bit TX40 Holzbohrer Ø 6 mm, Länge 139 mm	6,70
YZDKWHS	Holzschalung-Kaltdach	Flachbohrer Ø 25 mm, Länge 150 mm	10,70

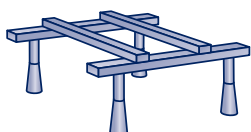


mehr Info ...

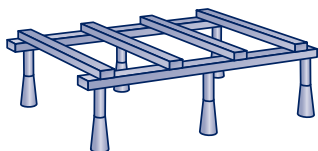
Polybit SHERPAL



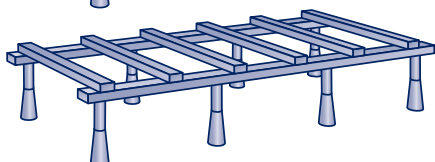
SSK1
max. Belastung
800 kg



SSK2
max. Belastung
1500 kg



SSK3
max. Belastung
2000 kg



Trägerstruktur für Geräte und Anlagen auf Flachdächern, zur Befestigung **auf dem Betonuntergrund**; freie Höhe 800 mm; Alu, natur; Lackierung in RAL-Farben gegen Aufpreis möglich*.



mehr Info ...

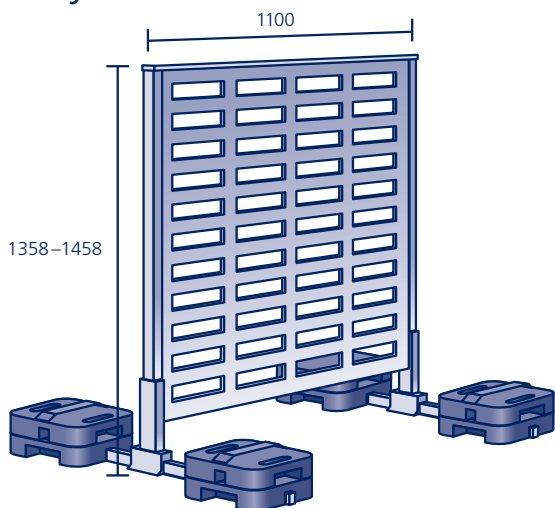
SSK1	Querschnitt	Länge	Anzahl	Euro/Kit
Traversen	100 x 54	1500	2	
Träger	100 x 54	1500	2	
Stützen mit Fuß D80			4	auf Anfrage

SSK2	Querschnitt	Länge	Anzahl	Euro/Kit
Traversen	100 x 54	1500	4	
Träger	100 x 54	3000	2	
Stützen mit Fuß D80			6	auf Anfrage

SSK3	Querschnitt	Länge	Anzahl	Euro/Kit
Traversen	100 x 54	1500	6	
Träger	100 x 54	3000	2	
Träger	100 x 54	1300	2	
Stützen mit Fuß D80			8	auf Anfrage

Dichtungsmanschette	Durchmesser	Höhe	Euro/Stück
SSDU17	Unterteil	80	170 auf Anfrage
SSDU26	Unterteil	80	260 auf Anfrage
SSDU36	Unterteil	80	360 auf Anfrage
SSDO15	Oberteil	80	150 auf Anfrage
SSDO20	Oberteil	80	200 auf Anfrage
SSDO25	Oberteil	80	250 auf Anfrage

Polybit PARAVENT



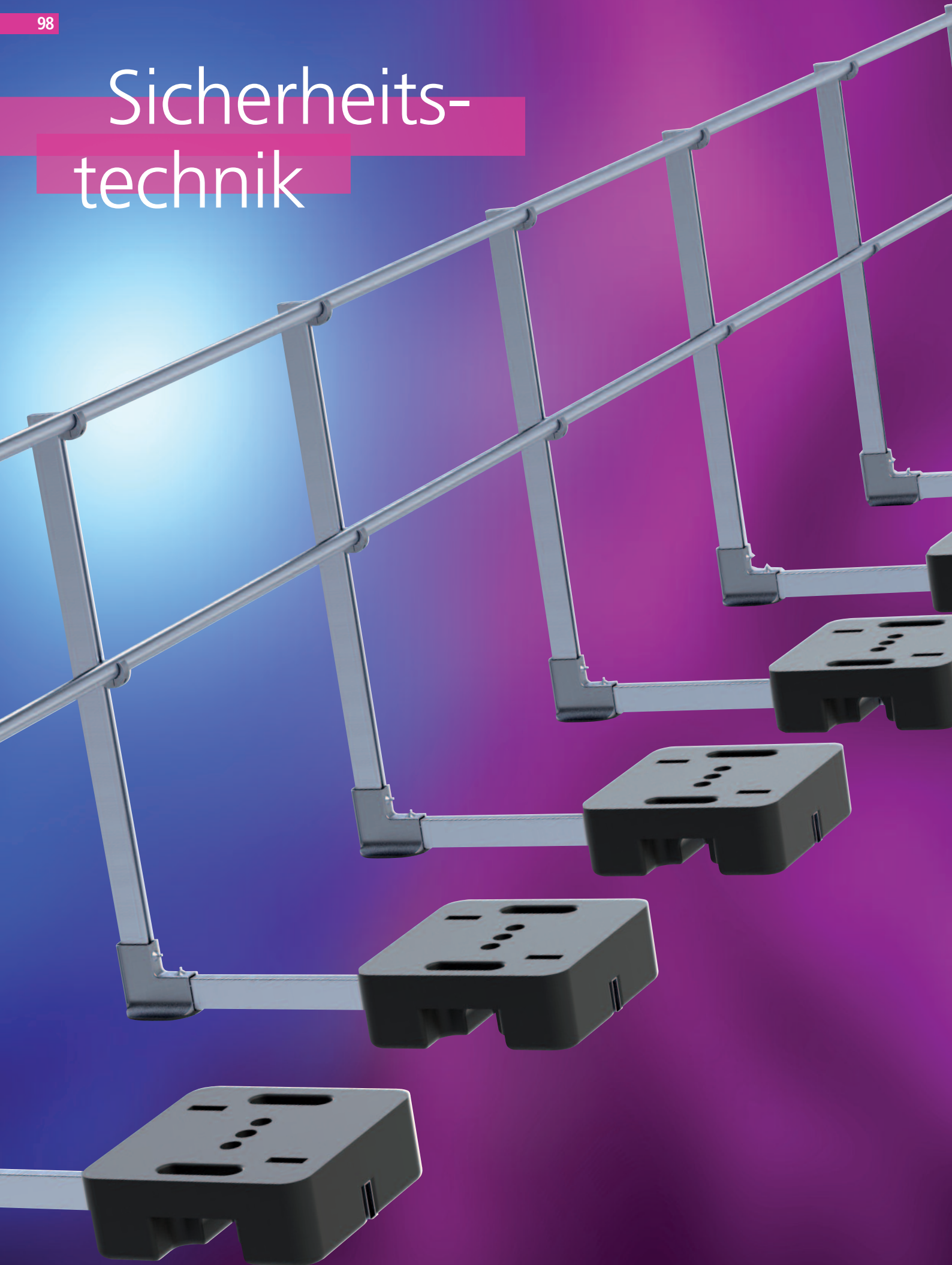
Selbsttragendes Sichtschutzmodul, um technische Geräte und Anlagen (Klimaanlagen, Lüftungssysteme) auf Flachdächern zu verbergen und damit das Gebäude optisch aufzuwerten; **inkl. Gewichten**; Alu, natur; Lackierung in RAL-Farben gegen Aufpreis möglich*.




mehr Info ...

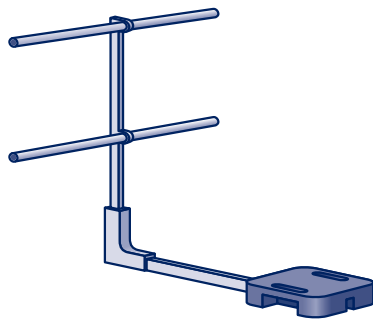
Art.Nr.	Euro/Stück
XSPV	auf Anfrage

Sicherheits- technik



Polybit BARRIAL Geländer-System

 Lagerware, sofort lieferbar

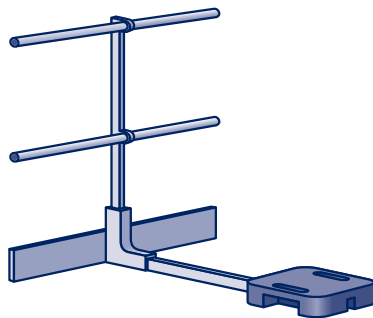


Selbsttragendes Geländer-System für nicht begehbare Flachdächer und Terrassen **mit einer mind. 150 mm hohen Attika**, gemäß DIN EN 13374 – Schutzklasse A; Alu, natur; Lackierung in RAL-Farben gegen Aufpreis möglich*.



mehr Info ...

Art.Nr.	Euro/m
YSBGSS	auf Anfrage

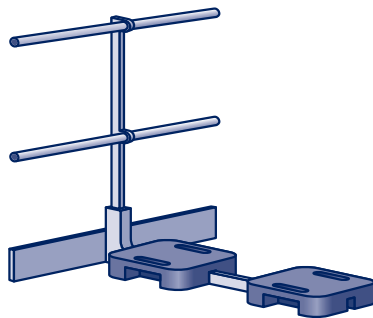


Selbsttragendes Geländer-System für nicht begehbare Flachdächer und Terrassen **mit einer unter 150 mm hohen Attika**, gemäß DIN EN 13374 – Schutzklasse A, **inkl. Fußleiste**; Alu, natur; Lackierung in RAL-Farben gegen Aufpreis möglich*.

Art.Nr.	Euro/m
YSBGSF	auf Anfrage

Eckzulage

Art.Nr.	Euro/Ecke
YSBEA	auf Anfrage



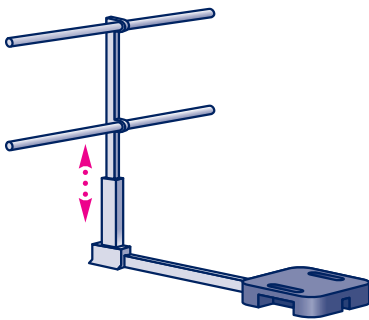
Selbsttragendes Geländer-System für nicht begehbare Flachdächer und Terrassen (max. 2% Neigung) **ohne Attika**, gem. DIN EN 13374 – Schutzklasse A, **inkl. Fußleiste und Doppelgewichten**; Alu, natur; Lackierung in RAL-Farben gegen Aufpreis möglich*.

Art.Nr.	Euro/m
YSBGSP18	auf Anfrage

Eckzulage

Art.Nr.	Euro/Ecke
YSBEA	auf Anfrage

Polybit BARRIAL Premium Geländer-System



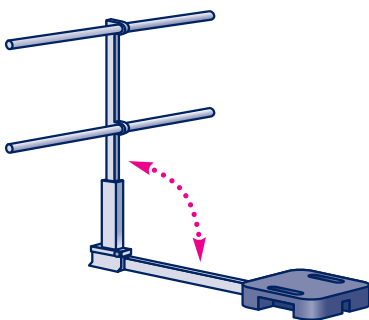
Selbsttragendes, höhenverstellbares Geländer-System für nicht begehbare Flachdächer und Terrassen **mit einer mind. 150 mm hohen Attika**, gemäß DIN EN 13374 – Schutzklasse A; Alu, natur; Lackierung in RAL-Farben gegen Aufpreis möglich*.



mehr Info ...

Art.Nr.	Höhenausgleich bis zu	Euro/m
SBGSP10	100 mm	auf Anfrage
SBGSP30	300 mm	auf Anfrage

Polybit BARRIAL Premium Geländer-System, klappbar



Selbsttragendes, klappbares Geländer-System für nicht begehbare Flachdächer und Terrassen **mit einer mind. 150 mm hohen Attika**, gemäß DIN EN 14122-3 – Schutzklasse A; Alu, natur; Lackierung in RAL-Farben gegen Aufpreis möglich*.

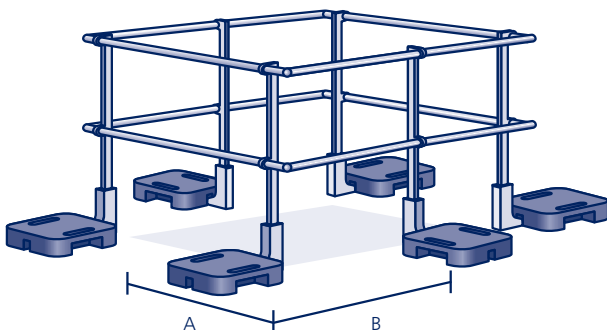


mehr Info ...

Art.Nr.	Euro/m
SBGSPK	auf Anfrage

Polybit Lichtkuppel-Umwehrung

Lagerware, sofort lieferbar



Lichtkuppel-Umwehrungen werden individuell nach Vorgabe gefertigt (bitte Außenmaße der Lichtkuppel angeben). Alu, natur; Lackierung in RAL-Farben gegen Aufpreis möglich*.

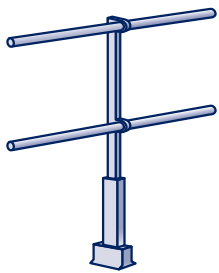


mehr Info ...

Umwehrung für starre und lüftbare Lichtkuppeln mit 6 bzw. 8 Geländerprofilen à 3000 mm (Zuschnitt erfolgt bauseitig) und 8 Eckverbindern, andere Abmessungen auf Anfrage.

Art.Nr.	Maß A x Maß B	Geländerprofile	Euro/Set
YSLKU	max. 1200 x 1500	6	auf Anfrage
	max. 1500 x 2400	8	auf Anfrage

Polybit BARRIAL fix Geländer-System



Fest mit dem Gebäude verbundenes Geländer-System für nicht begehbare Flachdächer und Terrassen, gemäß NF E 85-015 bzw. in statischen Tests gemäß DIN EN ISO 14122-3; Alu, natur; Lackierung in RAL-Farben gegen Aufpreis möglich*.

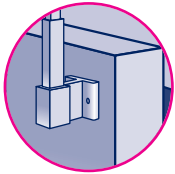


mehr Info ...

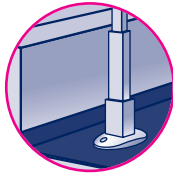
Art.Nr.	Euro/m
XSBGF	auf Anfrage

Die Stützen sind gerade, geneigt, gerundet und klappbar erhältlich.

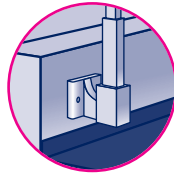
Verschiedene Fußtypen erlauben die Montage ...



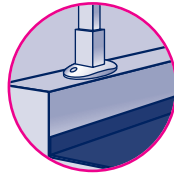
• von außen an der Fassade



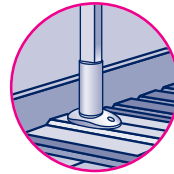
• direkt auf der Dachfläche



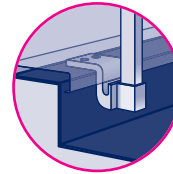
• an der Attika-Innenseite



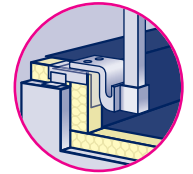
• auf der Attika-Oberseite



• auf einem Metalldach

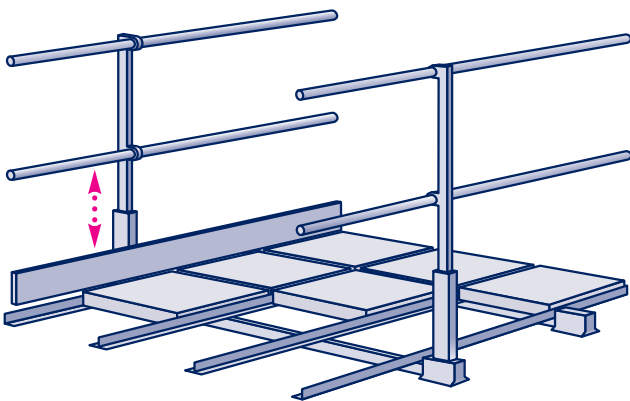


• unter der Mauerabdeckung



• an einer wärme-gedämmten Attika

Polybit KORRIDOR Geländer-System



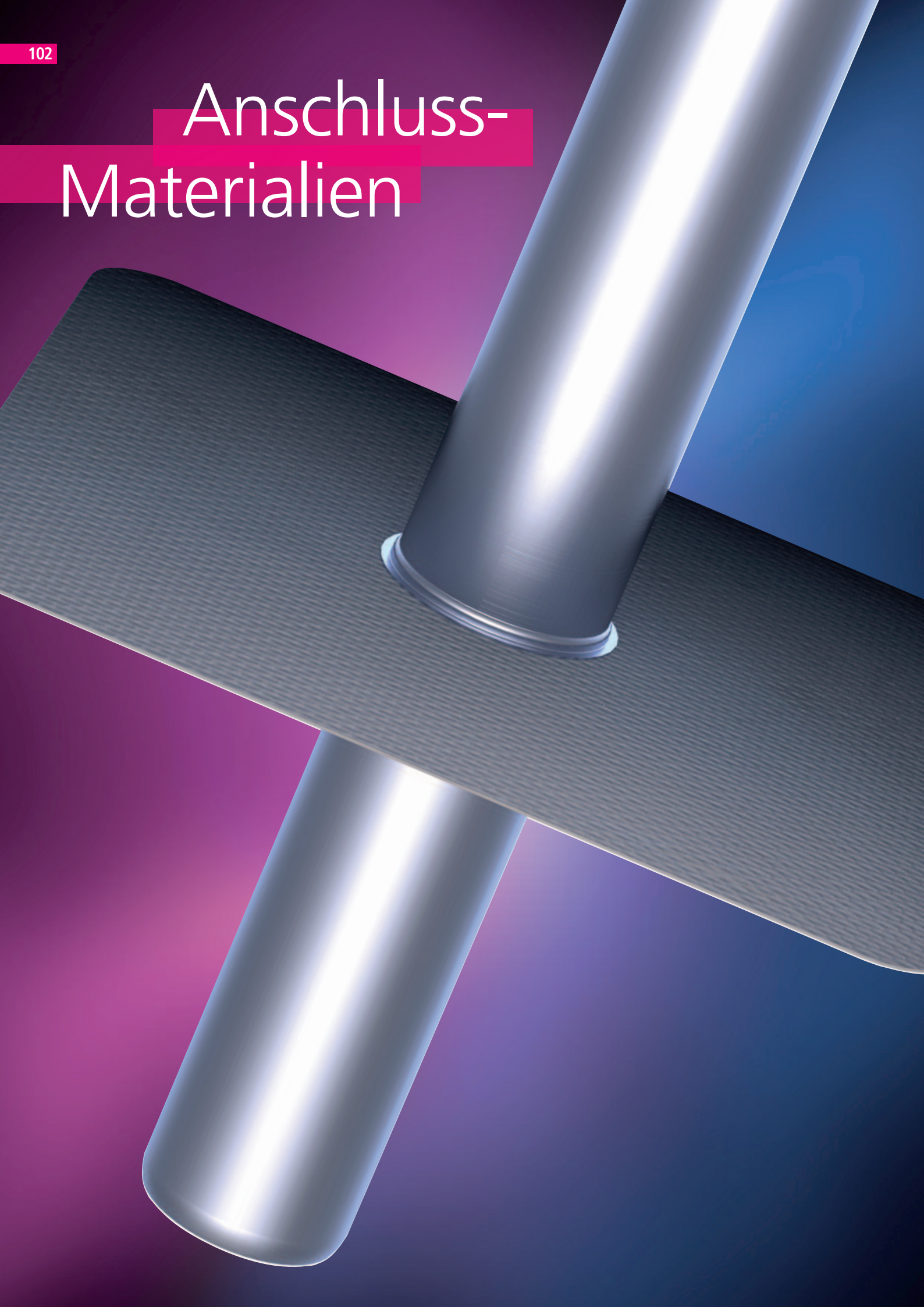
Flucht-, Rettungs- oder Wartungsweg mit Plattenbelag als Auflast (nicht inkl.), mit ein- oder beidseitiger höhenverstellbarer Geländerführung, gemäß DIN ISO 14094-2; Alu, natur; Lackierung in RAL-Farben gegen Aufpreis möglich*.



mehr Info ...

Art.Nr.	Geländerführung	Euro/m
XSK3A	einseitig	auf Anfrage
XSK3B	beidseitig	auf Anfrage

Anschluss- Materialien



Anschlussstücke

Die Anschlussstücke bestehen standardmäßig aus Polybit Kunststoffbitumenschweißbahn. Auf Wunsch sind u.a. die folgenden Anschluss-Materialien möglich:

Art.Nr.	Produktname	Farbe	Dicke [mm]	Material		Euro/Stück
FABD	Alwitra Evalastic	grau	1,2	EPDM	Ethylen-Propylen-Dien-Monomer	+8,00
FAAF	Alwitra Evalon	schiefergrau	1,5	PVC + EVA	Polyvinylchlorid + Ethylen-Vinyl-Terpolymer	+8,00
FAAE	Alwitra Evalon	hellgrau	1,5	PVC + EVA	Polyvinylchlorid + Ethylen-Vinyl-Terpolymer	+8,00
FAAW	Alwitra Evalon	weiß	1,5	PVC + EVA	Polyvinylchlorid + Ethylen-Vinyl-Terpolymer	+8,00
FAUK	Bauder Thermofin F 15	silbergrau	1,5	FPO-PP	Flexible Polyolefine-Polypropylen	+8,00
FACE	Bauder Thermofol U 15	lichtgrau	1,5	PVC	Polyvinylchlorid	+8,00
FADK	Bauder Thermoplan T TL 15	silbergrau	1,5	FPO	Flexible Polyolefine	+8,00
FADX	Bauder Thermoplan T TL 15	perlweiß	1,5	FPO	Flexible Polyolefine	+8,00
FAZS	Elevate Quickseam SA Flashing	schwarz	1,5	EPDM	Ethylen-Propylen-Dien-Monomer	+40,00
FAES	Hertalan easy weld	schwarz	1,3	EPDM	Ethylen-Propylen-Dien-Monomer	+15,00
FAGS	Novoproof	schwarz	1,3	EPDM	Ethylen-Propylen-Dien-Monomer	+15,00
FAIE	Polyfin	hellgrau	1,6	FPO	Flexible Polyolefine	+8,00
FASAF	Renolit Alkortec F EVA	schiefergrau	1,5	PVC	Polyvinylchlorid	+8,00
FAJS	Resitrix classic	schwarz	3,1	EPDM + Bitumen	Ethylen-Propylen-Dien-Monomer + Bitumen	+8,00
FAKE	Rhenofol CV	hellgrau	1,5	PVC	Polyvinylchlorid	+8,00
FALD	Rhepanol F	grau	1,5	PIB	Poly-Iso-Butylen	+8,00
FALS	Rhepanol F	schwarz	1,5	PIB	Poly-Iso-Butylen	+8,00
FAHD	Rhepanol HG 18	grau	1,5	PIB	Poly-Iso-Butylen	+8,00
FANJ	Sarnafil T	fenstergrau	1,5	TPO	Thermoplastische Polyolefine	+8,00
FANY	Sarnafil T	beige	1,5	TPO	Thermoplastische Polyolefine	+8,00
FAME	Sikaplan	hellgrau	1,5	PVC	Polyvinylchlorid	+8,00
FAMY	Sikaplan	beige	1,5	PVC	Polyvinylchlorid	+8,00
FATE	Soprema Flagon	hellgrau	1,5	FPO	Flexible Polyolefine	+8,00
FAR	Edelstahl		0,5	V2A 1.4301	Edelstahl	-10,00

Weitere Anschluss-Materialien auf Anfrage



Lackierung in RAL-Farben

Farb-Zuschläge

Alle mit dem Regenbogen-Symbol  gekennzeichneten Artikel können in RAL-Farben lackiert werden. Dafür gelten folgende Aufpreise:

Art.Nr.	RAL-Farbe	Anzahl	Aufpreis in Euro pro Stück bzw. pro Meter Rohr oder Rinne (Ø max. 160 mm, Breite max. 150 mm)
XZL	Standard	ab 10 Stück	+28,60
XZL	Standard	ab 20 Stück	+18,60
XZL	Standard	ab 50 Stück	+15,80
XZL	Standard	ab 100 Stück	+12,90

Bitte geben Sie an, ob der Artikel matt oder glänzend lackiert werden soll.

Preise für Mindermengen unter 10 Stück, Übergrößen, Sonderfarbtöne und Edelstahlartikel mit Bitumen- oder Folienflansch auf Anfrage

 Technik

 Leitung Technik
Rolf Mai
 040 533211-16
 0172 4008693
 rolf.mai@polybit.de

 Technik
Mostafa Ashrafi
 040 533211-25
 0160 2238200
 mostafa.ashrafi@polybit.de

 Technik
Sarah Beginski
 040 533211-17
 sarah.beginski@polybit.de

 Verkauf

 Leitung Verkauf
Yannick Matthay
 040 533211-20
 0151 46160699
 yannick.matthay@polybit.de

 Verkauf/Angebote/Social Media
Adrian Czerlitzka
 040 533211-37
 0160 90258151
 adrian.czerlitzka@polybit.de

 Verkauf/Beratung/Angebote
Shervin Foroughan
 040 533211-12
 0151 64749675
 shervin.foroughan@polybit.de

 Verkauf/Beratung/Angebote
Nico Wiepel
 040 533211-31
 nico.wiepel@polybit.de

 Verkauf/Beratung/Abholung
Sana Haller
 040 533211-38
 sana.haller@polybit.de

 Verkauf/Beratung/Abholung
Jan Mahler
 040 533211-24
 0151 64965650
 jan.mahler@polybit.de

 Verkauf/Beratung/Abholung
Maren Pulst
 040 533211-61
 maren.pulst@polybit.de

 Außendienst

 Leitung Außendienst
David Lau
 040 533211-32
 0151 18212420
 david.lau@polybit.de

 Gebiet HH, MV, BE
Bernd Kretschmer
 0160 96352710
 bernd.kretschmer@polybit.de

 Gebiet NW
Michael Schmidt
 0160 92355814
 michael.schmidt@polybit.de

 Gebiet HH, SH
Robert Kienast
 0170 7161394
 robert.kienast@polybit.de

 Gebiet HH, NI
Frank Panzer
 0172 4388114
 frank.panzer@polybit.de

 Gebiet BW, BY
Robert Stöckler
 0171 2222818
 robert.stoeckler@polybit.de

 Handelsvertretungen

 Gebiet BE, BB
Frank Martin
 0171 6424674
 buero.frank.martin@gmx.de

 Gebiet BY
Klaus Ratschker
 0160 90709097
 klaus.ratschker@dts-gmbh.eu

 Gebiet SN
Henrik Ertl, Mario Schneider
 035955 72737
 info@sft-sachsen-flachdachtechnik.de

Polybit Nord Handelsges. mbH
 Werkstraße 12
 22844 Norderstedt
 Telefon: 040 533211-10
 Telefax: 040 533211-70
 E-Mail: info@polybit.de
 Internet: www.polybit.de



- Dachbahnen
- Abdichtung/Werkzeuge
- Dach-Entwässerung
- Terrassen-Entwässerung
- Balkon-Entwässerung
- Dach-Entlüftung
- Sicherheitstechnik
- Analyse
- Beratung
- Berechnungen
- Konzeption
- Einweisung
- Abnahme
- Garantie