

# POLYBIT

**PROTEKT**



## Permanente Flachdach- absturzsicherung

höchste Sicherheit

immer einsatzbereit

einfache Montage

wirtschaftliche Lösung

**POLYBIT®**

Das Beste fürs Dach

# Polybit PROTEKT

## Permanente Flachdachabsturzsischerung

### Sicherheit muss sein

Das Gesetz (Unfallverhütungsvorschriften „Bauarbeiten“ VBG 37, Teil II, § 12; DIN 4426 „Sicherheitseinrichtungen“; Flachdachrichtlinien) schreibt das Vorhandensein von Absturzsicherungen vor – seit 1993 schon bei Absturzhöhen ab drei Metern.

Um nicht bei jeder Flachdachwartung und -sanierung erneut Sicherheitsvorkehrungen installieren zu müssen, bietet sich mit dem Polybit PROTEKT-System eine fest am Objekt verankerte Schutzeinrichtung an, in die das persönliche Sicherheitsgeschirr eingeklinkt werden kann.

### Sicherheit muss mühelos sein

Das Polybit PROTEKT-System besteht aus extrem belastbaren verzinkten Stahl-Rohrstützen mit aufgeschweißten Ösen. Sie können entweder als Einzel-Anschlagpunkt oder als Horizontal-Sicherungssystem genutzt werden.

Als Einzel-Anschlagpunkt können sie – mit einem Mindestabstand von 2,50 m zum Dachrand – überall auf dem Dach installiert werden. Max. zwei Personen klinken sich mit ihrem Auffanggurt an einem Einzel-Anschlagpunkt ein.

Bei Verwendung als Horizontal-Sicherungssystem werden die PROTEKT-Stützen im Abstand von 6 m zueinander und im Abstand von min. 2,50 m zum Dachrand montiert. Jeweils drei Stützen verbindet man dann mit dem PROTEKT-Seil. An dieser Konstruktion können sich pro Feld (der Bereich zwischen zwei Anschlagpunkten) zwei Personen sichern; pro System also vier Personen.

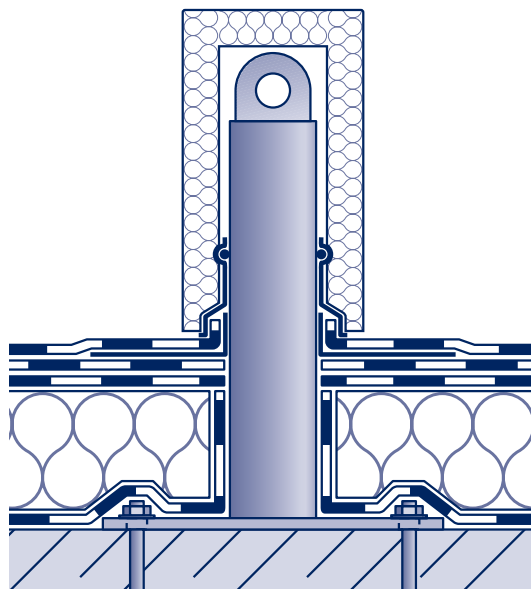
### Sicherheit muss einfach sein

Das Polybit PROTEKT-System ist sehr leicht zu installieren, sowohl bei Neubauten als auch nachträglich. Die Kombi-Grundplatte mit Langlöchern erlaubt je nach Dachkonstruktion sieben Montagevarianten:

- **Aufdübeln auf Betondecke**
- **Einbau durch Trapezblech** um einen Träger herum
- **Verschrauben auf Leichtbeton** um einen Träger herum
- **Verschrauben auf Holz** um einen Holzbalken herum
- **Seitliche Befestigung an Holzleimbinder**
- **Aufschrauben auf Stahlträger**
- **Aufschweißen auf Stahlträger**

Alle erforderlichen Befestigungsmaterialien werden mitgeliefert, ebenso eine wärmedämmende Wetterschutzkappe.

Die Abdichtung der Anschlagpunkte ist besonders schnell und sicher mit der als Zubehör erhältlichen Dichtungsmanschette aus Edelstahl. Sie besitzt einen werkseitig eingearbeiteten Anschluss aus Polybit Bitumen-Schweißbahn; auch andere Anschlussmaterialien sind lieferbar.

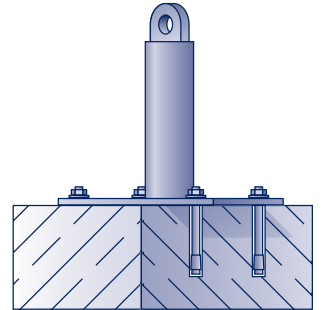


## Ausführungs- und Montagevarianten

Einbau durch  
Aufdübeln auf Beton

Die Polybit PROTEKT Stahl-Rohrstützen werden mit dem mitgelieferten Befestigungszubehör montiert und eingedichtet\*. Es sind die 4 äußeren Bohrungen der Grundplatte zu benutzen. Die Montageanleitung des Dübelherstellers ist zu beachten.

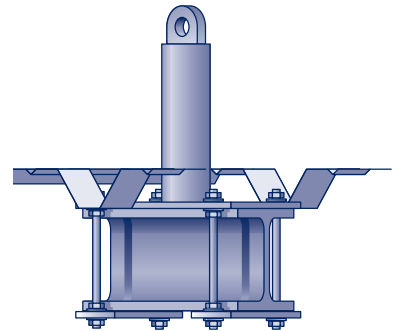
Befestigungsmaterial: 4 Schlagdübel, Schrauben, Scheiben



Einbau mit Gewindestangen und Konterplatten durch Trapezblech um einen Träger herum

Ein Ausschnitt in Größe der PROTEKT-Bodenplatte wird in das Trapezblech gesägt. Die Polybit PROTEKT Stahl-Rohrstützen werden mit dem mitgelieferten Befestigungszubehör montiert und eingedichtet\*: Die Gewindestangen werden durch die 4 äußeren oder inneren Bohrungen der Grundplatte gesteckt und zunächst oberhalb und unterhalb der Grundplatte jeweils mit einer Unterlegscheibe und einer Mutter gesichert. Danach wird jeweils eine weitere Mutter von unten auf die Gewindestangen geschraubt, dann je eine Unterlegscheibe und die Konterplatten daraufgeschoben. Abschließend die restlichen Unterlegscheiben aufstecken und mit je einer Mutter sichern.

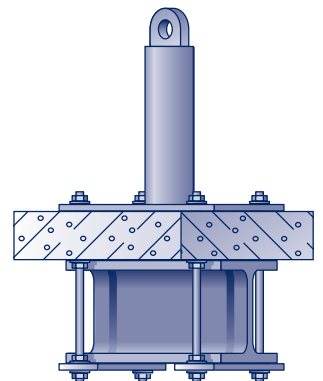
Befestigungsmaterial: 4 Gewindestangen M12, Scheiben, Muttern, Sicherungsmuttern, 2 Konterplatten



Einbau mit Gewindestangen und Konterplatten auf Leichtbeton um einen Träger herum

Die Polybit PROTEKT Stahl-Rohrstützen werden mit dem mitgelieferten Befestigungszubehör montiert und eingedichtet\*: 4 Löcher (Ø 13 mm) im Abstand der 4 äußeren oder inneren Bohrungen der Grundplatte durch den Leichtbeton bohren. Die Gewindestangen hindurchstecken und zunächst oberhalb der Grundplatte und unterhalb des Leichtbetons jeweils mit einer Unterlegscheibe und einer Mutter sichern. Danach wird jeweils eine weitere Mutter von unten auf die Gewindestangen geschraubt, dann je eine Unterlegscheibe und die Konterplatten daraufgeschoben. Abschließend die restlichen Unterlegscheiben aufstecken und mit je einer Mutter sichern.

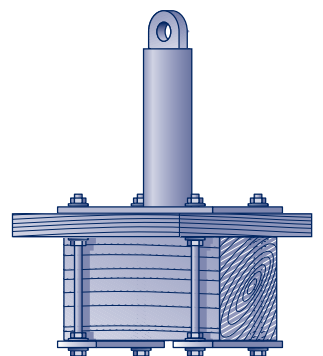
Befestigungsmaterial: 4 Gewindestangen M12, Scheiben, Muttern, Sicherungsmuttern, 2 Konterplatten



Einbau mit Gewindestangen und Konterplatten auf Holz um einen Balken herum

Die Polybit PROTEKT Stahl-Rohrstützen werden mit dem mitgelieferten Befestigungszubehör montiert und eingedichtet\*: 4 Löcher (Ø 13 mm) im Abstand der 4 äußeren oder inneren Bohrungen der Grundplatte durch die Holzdecke bohren. Die Gewindestangen hindurchstecken und zunächst oberhalb der Grundplatte und unterhalb der Holzdielen jeweils mit einer Unterlegscheibe und einer Mutter sichern. Danach wird jeweils eine weitere Mutter von unten auf die Gewindestangen geschraubt, dann je eine Unterlegscheibe und die Konterplatten daraufgeschoben. Abschließend die restlichen Unterlegscheiben aufstecken und mit je einer Mutter sichern.

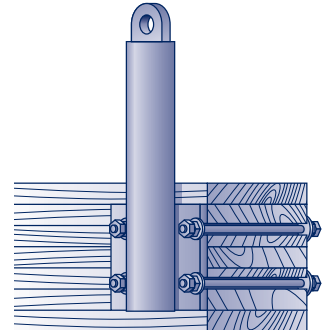
Befestigungsmaterial: 4 Gewindestangen M12, Scheiben, Muttern, Sicherungsmuttern, 2 Konterplatten



Einbau mit Gewindestangen seitlich an einem Holzleimbinder

Die Polybit PROTEKT Stahl-Rohrstützen werden mit dem mitgelieferten Befestigungszubehör montiert und eingedichtet\*. Hierfür ist eine 90 mm Bohrung im Dach erforderlich, durch die die Stütze gesteckt wird. Zur seitlichen Befestigung am Holzleimbinder 4 Löcher (Ø 13 mm) im Abstand der Bohrungen der Grundplatte bohren. Gewindestangen hindurchstecken und mit je einer Unterlegscheibe und 2 Muttern sichern. An der Rückseite des Holzleimbinders jeweils eine Unterlegscheibe auf die Gewindestangen stecken. Jede Gewindestange mit 2 Muttern verschrauben und sichern.

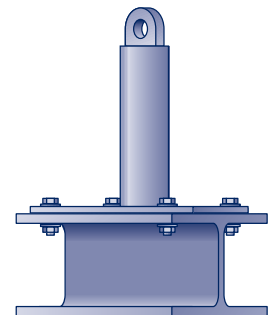
Befestigungsmaterial: 4 Gewindestangen M12, Scheiben, Muttern, Sicherungsmuttern



Einbau durch Aufschrauben auf einen Stahlträger

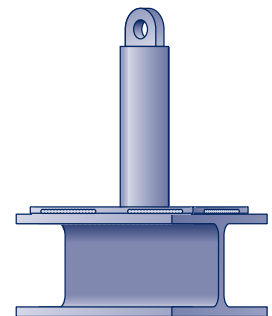
Die Polybit PROTEKT Stahl-Rohrstützen werden mit dem mitgelieferten Befestigungszubehör montiert und eingedichtet\*: 4 Löcher (Ø 13 mm) im Abstand der 4 äußeren oder inneren Bohrungen der Grundplatte durch den Stahlträger bohren. Danach die Schrauben hindurchstecken und unterhalb des Stahlträgers jeweils mit einer Unterlegscheibe und einer Mutter sichern.

Befestigungsmaterial: 4 Normschrauben M12, Scheiben, Muttern, Sicherungsmuttern



Einbau durch Aufschweißen auf einen Stahlträger

Die Polybit PROTEKT Stahl-Rohrstützen werden durch einen zugelassenen Schweißfachbetrieb auf einen Stahlträger aufgeschweißt und eingedichtet\*.



Polybit PROTEKT darf nicht als Transportöse benutzt werden.

## \* Abdichtung

Die Abdichtung der Anschlagpunkte ist besonders schnell und sicher mit der als Zubehör erhältlichen Dichtungsmanschette aus Edelstahl. Sie besitzt einen werkseitig eingearbeiteten Anschluss aus Polybit Bitumen-Schweißbahn; auch andere Anschlussmaterialien sind lieferbar.

## Sicherheit in der Ausschreibung

Ständig nutzbare, verzinkte Stahl-Rohr-Flachdachabsturzsicherung Polybit PROTEKT der Polybit Nord, Hamburg, nach DIN 4426 (Sicherheitseinrichtungen zur Instandhaltung baulicher Anlagen), geprüft nach DIN EN 795:1996,

- zum Einbau durch Aufdübeln auf Beton (min. B25); Befestigungsmaterial: 4 Schlagdübel, Schrauben, Scheiben
- zum Einbau mit Gewindestangen und Konterplatten durch Trapezblech um einen Träger herum; Befestigungsmaterial: 4 Gewindestangen M12, Scheiben, Muttern, Sicherungsmuttern, 2 Konterplatten
- zum Einbau mit Gewindestangen und Konterplatten auf Leichtbeton um einen Träger herum; Befestigungsmaterial: 4 Gewindestangen M12, Scheiben, Muttern, Sicherungsmuttern, 2 Konterplatten
- Einbau mit Gewindestangen und Konterplatten auf Holz um einen Balken herum; Befestigungsmaterial: 4 Gewindestangen M12, Scheiben, Muttern, Sicherungsmuttern, 2 Konterplatten
- Einbau mit Gewindestangen und Konterplatten seitlich an einem Holzleimbinder; Befestigungsmaterial: 4 Gewindestangen M12, Scheiben, Muttern, Sicherungsmuttern
- zum Einbau durch Aufschrauben auf einen Stahlträger; Befestigungsmaterial: 4 Normschrauben M12, Scheiben, Muttern, Sicherungsmuttern
- zum Einbau durch Aufschweißen auf einen Stahlträger

liefern, mit dem mitgelieferten Befestigungs- und Dichtungszubehör montieren\* und eindichten. Vor der Montage ist in jedem Falle die Dachkonstruktion bauseits statisch zu überprüfen. Es können Stoßlasten bis zu 7,5 kN auftreten.

Inkl. Wärmedämm-/Wetterschutzkappe.

\*siehe Montageanleitung

## Sicherheit in Zahlen

Bauart		Aufdübeln auf Beton	Aufschrauben um Träger/Balken	Für seitliche Befestigung	Aufschweißen auf Stahlträger
Höhe	[mm]	300/400/500	300/400/500	300/400/500	300/400/500
Durchmesser	[mm]	75	75	75	75
Grundplatte	[mm]	300 x 300	300 x 300	300 x 300	300 x 300
Gewicht	[kg]	22/23/24	28/29/30	28/29/30	22/23/24
Stand 08/10					

# Polybit PROTEKT

## Permanente Flachdachabsturzsicherung

### Sicherheit muss nicht teuer sein

Die konventionelle Sicherungsmethode ist ein Gerüst, das bei jeder Arbeit am Dach aufgebaut wird. Schon nach kurzer Zeit

ist Polybit PROTEKT aufgrund seiner permanenten, sofortigen Einsatzbereitschaft jedoch die wirtschaftlichere Lösung.

### Sicherheit mit Brief und Siegel

Polybit PROTEKT erfüllt als Einzel-Anschlagpunkt und als Horizontal-Sicherungssystem – durch Prüfzeugnisse belegt – folgende Normen:

DIN EN 795 CE 0299

Geprüft beim Zentrum für Sicherheitstechnik der Bau- und Berufsgenossenschaft Rheinland und Westfalen.

EG-Qualitätssicherung nach 89/686/EWG, Artikel 11, Abschnitt A

Blitzschutz nach DIN 57185 ist wegen der geringen Bauhöhe nicht erforderlich.

Jedes Polybit PROTEKT-System wird mit ausführlicher Montageanleitung ausgeliefert. Sie erhalten außerdem ein objektbezogenes Sicherheitszertifikat sowie eine EG-Konformitätsbescheinigung.

### Das Plus zur Sicherheit

Ausgereiftes Zubehör macht den Einsatz des Polybit PROTEKT perfekt:

- Die Dichtungsmanschette aus Edelstahl mit eingearbeitetem Bitumenflansch sorgt für schnelles, einfaches und sichereres Abdichten der Konstruktion.
- Mit dem Horizontal-Sicherungssystem S 16 mm (inkl. Karabinern und zwei zusätzlichen Seilkürzern mit Karabinern

als Spannelementen), Länge 13 m, können sich zwischen 3 Anschlagpunkten bis zu 4 Personen sichern und dabei relativ frei auf dem Dach bewegen.

- Der Auffanggurt A1 ist das persönliche Sicherheitsgeschirr, passend einstellbar für jede Größe.
- Der abschließbare, weiß lackierte Metallschrank bietet Platz für das Horizontal-Sicherungssystem und einen Auffanggurt.

### Service rund um die Sicherheit

Wir unterstützen Sie gern bei Planung und Ausschreibung. Selbstverständlich beraten wir Sie auf der Baustelle vor Ort

und überprüfen ggf. auch die Dübelauszugswerte.

**Polybit Nord** Handelsges. mbH  
Langenhorner Chaussee 384  
22419 Hamburg  
Telefon: 040/533 211-10  
Telefax: 040/533 211-70  
E-Mail: [info@polybit.de](mailto:info@polybit.de)  
Internet: [www.polybit.de](http://www.polybit.de)

**POLYBIT**<sup>®</sup>  
Das Beste fürs Dach

**Polybit Baumetall GmbH**  
Fössestraße 97 A  
30453 Hannover  
Telefon: 05 11/210 33 16  
Telefax: 05 11/212 35 50  
E-Mail: [baumetall@polybit.de](mailto:baumetall@polybit.de)  
Internet: [www.polybit.de](http://www.polybit.de)