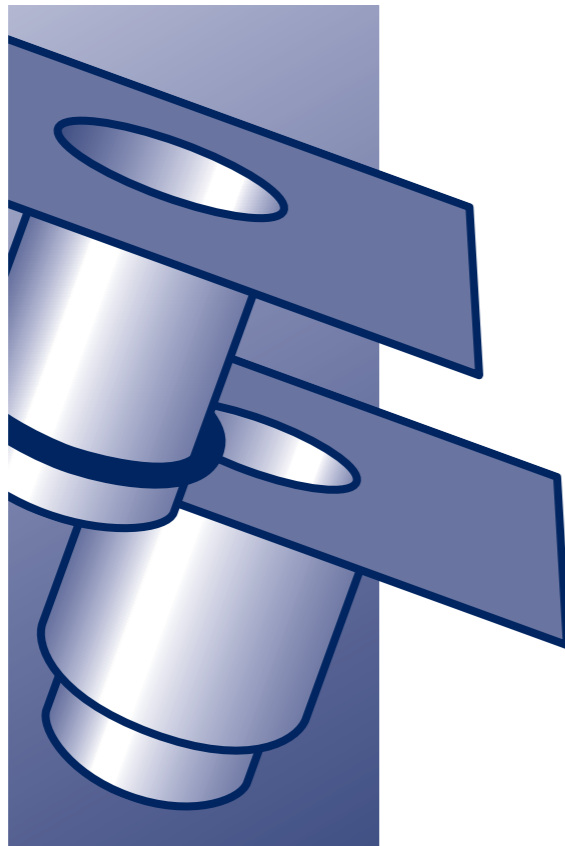


# POLYBIT GULLYS

Edelstahl-Dachgullys  
für Dachsanierung und  
Neubau

Montage

Instandhaltung

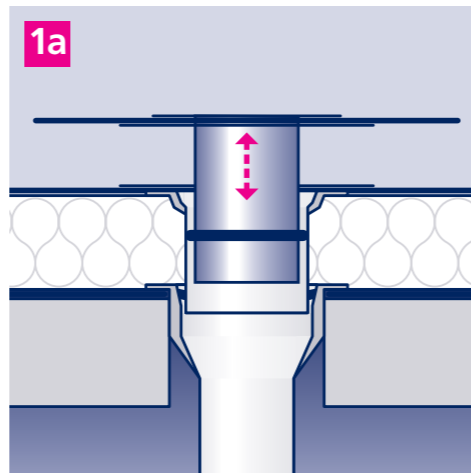


**POLYBIT**  
Das Beste fürs Dach

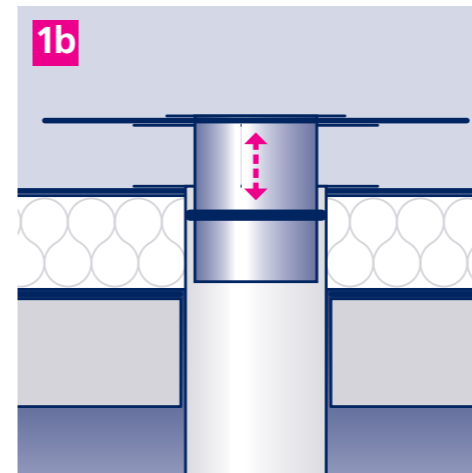
## Montage von Polybit-Gullys mit Anschlussmanschette

Die Polybit-Gullys werden mit einer integrierten Anschlussmanschette aus Bitumenschweißbahn (oder aus fast jedem anderen gewünschten Dichtungsmaterial) geliefert und können sowohl für die Sanierung als auch für den Neubau eingesetzt werden.

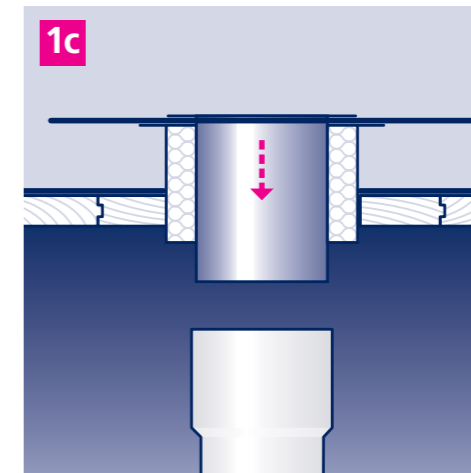
1. Wählen Sie zunächst die richtige Gully-Variante:



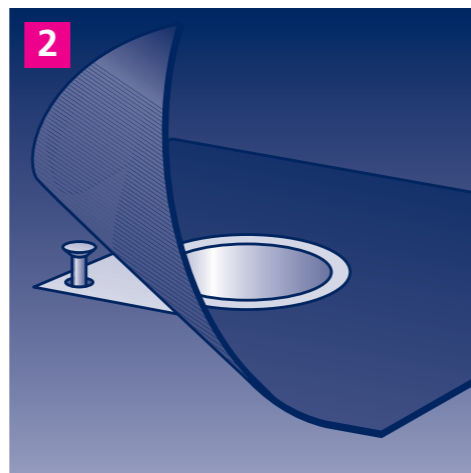
1.a Vorhandenes Abwassersystem: passenden Sanierungsgully mit Rollring einsetzen; mehrere Male auf und ab bewegen, bis der Rollring die richtige Position hat.



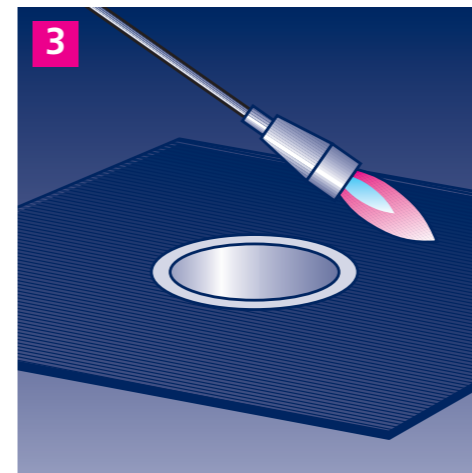
1.b Vorhandenes Abwasserrohr ohne Muffe: passenden Sanierungsgully mit Rollring einsetzen; mehrere Male auf und ab bewegen, bis der Rollring die richtige Position hat.



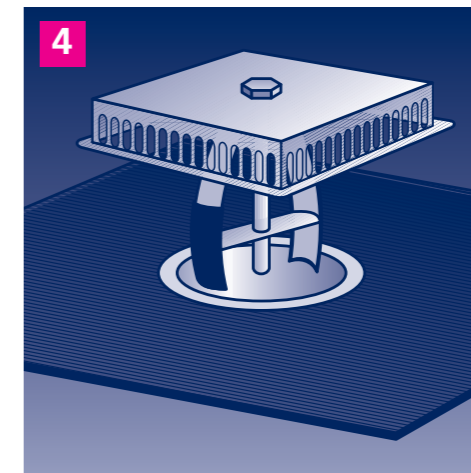
1.c Kaldach ohne vorhandene Entwässerung: Dachgully mit Wärmedämmung einsetzen und ein Entwässerungsrohr anschließen.



2. Gully mit geeigneten Befestigungsmitteln mechanisch mit dem Untergrund verbinden.



3. Anschlussmanschette mit der Oberlage der Abdichtung verbinden.



4. Kiesfang montieren und dabei darauf achten, dass er dicht auf der Oberfläche der Abdichtung aufliegt.

## Instandhaltung

Polybit Gullys sind als dauerhafte Hochleistungsabläufe konstruiert, die – ergänzend zur Abdichtung – für eine langlebige Funktion des Daches sorgen.

Die Funktion des Gullys ist, Niederschlagswasser, das in Form von Regen oder geschmolzenem Schnee auf die Dachfläche auftrifft, abzuleiten und so die Konstruktion sowie die Dachabdichtung vor zu großem Gewicht zu schützen.

Vorbedingung für eine dauerhafte, einwandfreie Funktion der Gullys ist, dass entsprechend der Einbausituation (z.B. viele Bäume in der Nähe), mindestens einmal jährlich eine Inspektion der Gullys durchgeführt wird. Bei dieser Inspektion soll festgestellt werden, ob Gully oder Laub-/Kiesfang beschädigt sind und ob sie frei von Verunreinigungen und Ablagerungen sind. Defekte Teile sind auszutauschen; Verunreinigungen, die einen Durchfluss stark reduzieren können, sind zu beseitigen.

**POLYBIT**  
Das Beste fürs Dach

**Polybit Nord** Handelsges. mbH  
Langenhorner Chaussee 384  
22419 Hamburg  
Telefon: 0 40/533 211-10  
Telefax: 0 40/533 211-70  
e-mail: info@polybit.de  
Internet: www.polybit.de