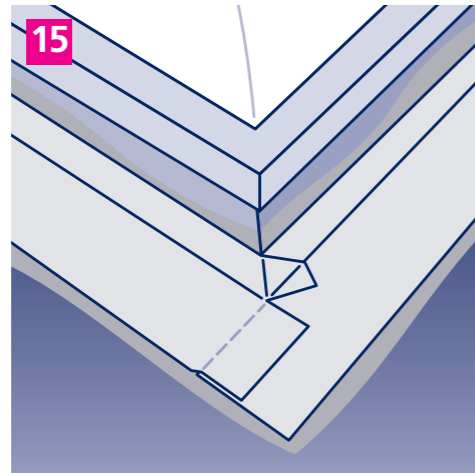
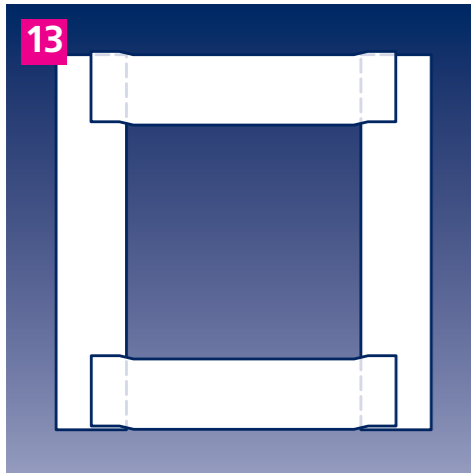


Zum Eindichten einer **Lichtkuppel** werden der Lichtkuppel-Aufsatzkranz und der Anschlussbereich auf der Dachfläche grundiert (**Grundierungshinweise beachten!**).

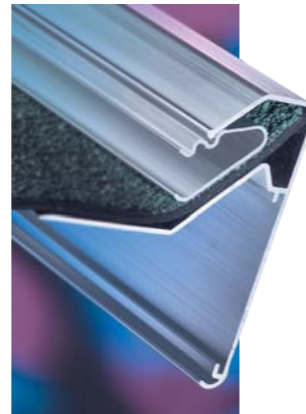
Aufsatzkranz und Anschlussbereich mit **Polybit 1K-PUR** einstreichen und den Vliesstreifen einlegen. An der Ecke einschneiden und um die Ecke führen. Luftschlüsse austreichen, mit 1K-PUR tränken.



Vliesstreifen zuschneiden. Die Breite der Vlieszuschnitte ergibt sich aus der Höhe des Aufsatzkranzes und der Anschlussbreite auf der Fläche. Die Überdeckung der Dachfläche sollte bei Fremdmaterialien mind. 10 cm betragen.

Mit dem **zweiten und allen weiteren Vliesstreifen** wird ähnlich verfahren. Es ist darauf zu achten, dass die Überlappung der Vliesstreifen mind. 5 cm beträgt. Bei jedem Streifen die Luftschlüsse austreichen und danach bis zur Sättigung mit Polybit 1K-PUR tränken. Zur optischen Angleichung kann der Anschluss mit Schiefersplitt abgestreut werden.

Das Beste fürs Dach



Polybit hat sich darauf spezialisiert, ein Sortiment hochwertiger Produkte rund ums Dach zu entwickeln und anzubieten. Neben dem Polybit 1K-PUR Flüssigkunststoff erhalten Sie bei Polybit

- Dachbahnen
- Wärmedämmstoffe
- Dichtungstoffe
- Anstriche
- Baumetalle
- Werkzeuge
- Flachdachzubehör aus Edelstahl
- Sicherheitstechnik

Alle diese Artikel sind auf höchste Belastbarkeit und extreme Langlebigkeit ausgelegt. Doch nicht nur hervorragende Produkte, sondern auch

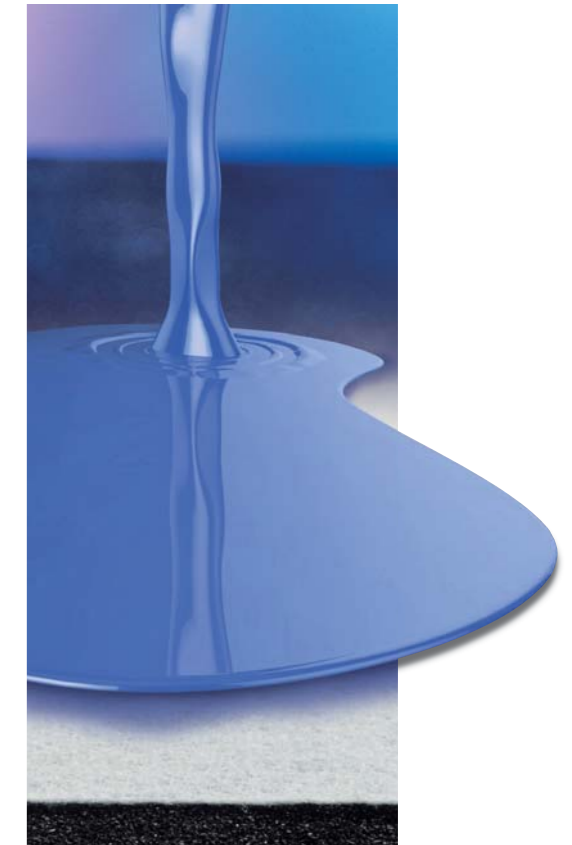
- Analyse
- Beratung
- Konzeption
- Einweisung
- Abnahme und
- Garantie

gehören bei Polybit zum Programm fürs Dach.

POLYBIT
Das Beste fürs Dach

Polybit Nord Handelsges. mbH
Langenhorner Chaussee 384
22419 Hamburg
Telefon: 0 40/533 211-10
Telefax: 0 40/533 211-70
e-mail: info@polybit.de
Internet: www.polybit.de

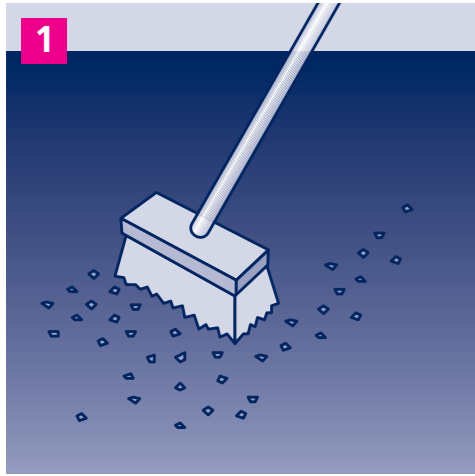
POLYBIT **1K-PUR**



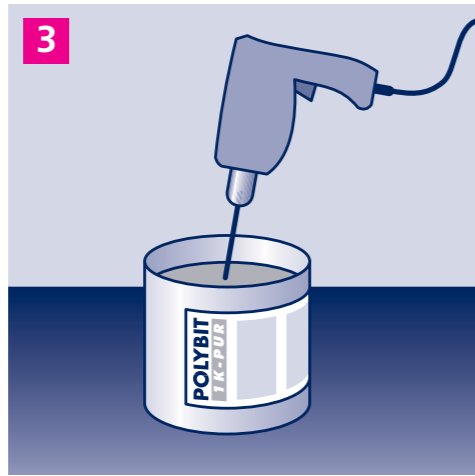
Flüssigkunststoff zur Bauwerksabdichtung

- Flächen und Anschlüsse
- Rohre und Lüfter
- Lichtkuppeln

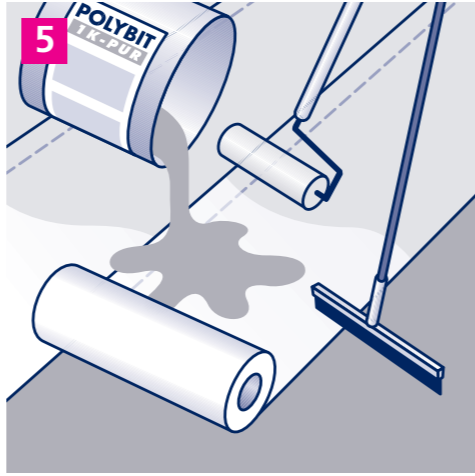
POLYBIT
Das Beste fürs Dach



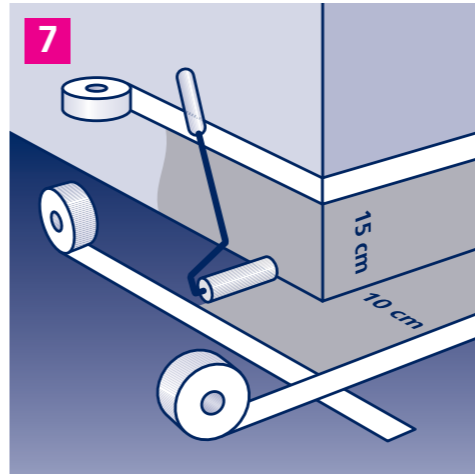
1 **Untergründe** müssen trocken und staubfrei, frei von losen Teilen sowie öl- und fettfrei sein. Keramische und mineralische Untergründe müssen mechanisch angeraut bzw. angeschliffen werden.



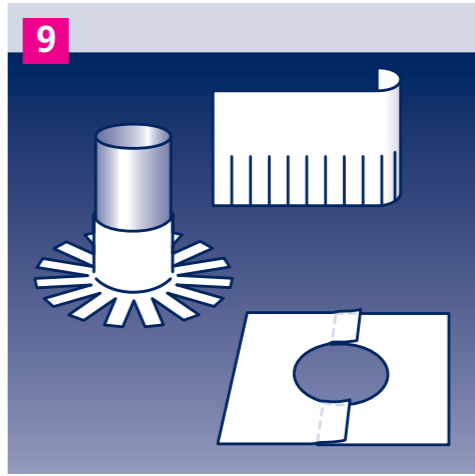
3 **Polybit 1K-PUR-Gebinde** öffnen und das Material mit Rührholz oder langsam laufendem Rührwerk aufrühren. Nach dem Gebrauch Gebinde wieder fest verschließen.



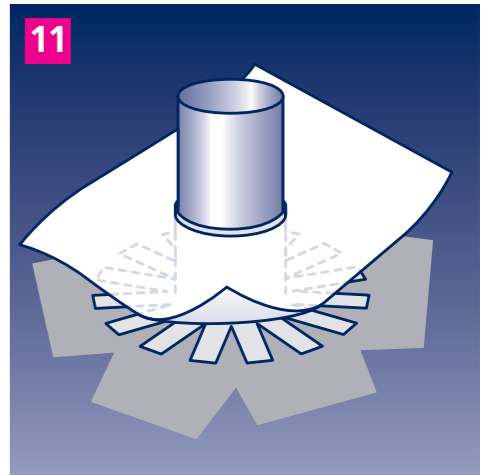
5 Das **Polyestergittervlies** wird in das vorgelegte Polybit 1K-PUR eingelegt und trinkt sich dabei bereits. Danach wird Polybit 1K-PUR nachgelegt und mit dem Fellroller bis zur vollständigen Sättigung getränkt.



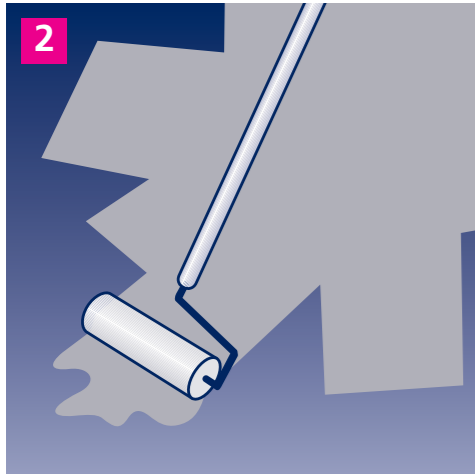
7 Bei **Wandanschlüssen/Traufanschlüssen/Attika** sollte der Vlieszuschnitt großzügig bemessen werden. So bietet sich bei Wandanschlüssen ein 25 cm breiter Zuschnitt an – 15 cm Anschlusshöhe und 10 cm in der Fläche.



9 Zum **Einbinden eines Rohrs/Lüfters** wird eine Vliesmanschette angefertigt, die 5 - 10 cm größer ist als der Rohrumfang. Untergrund und Rohr mit Polybit 1K-PUR einstreichen, Vlies aufbringen und tränken.



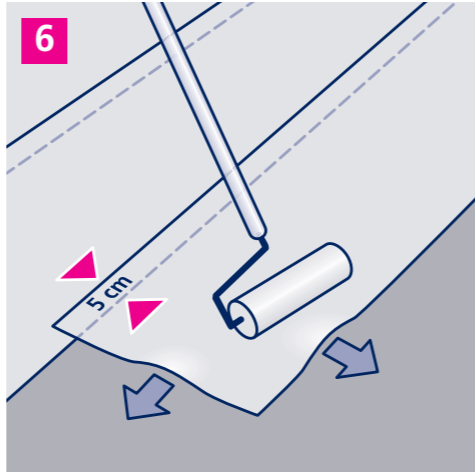
11 Die Anbindung an die Fläche wird bei **Lüftern ohne Haube** oder **offenen Rohrenden** mit einem einteiligen Vlieszuschnitt hergestellt. Der kreisrunde Ausschnitt sollte 1 - 2 cm kleiner sein als der Rohrdurchmesser – so entsteht eine kleine Aufkantung, die die Spreizung der Rohrmanschette zur Fläche abdeckt. Wenn nötig grundieren (**Grundierungshinweise beachten***), Polybit 1K-PUR vorlegen, Vlieszuschnitt über die Rohrmanschette streifen und bis zur Sättigung tränken.



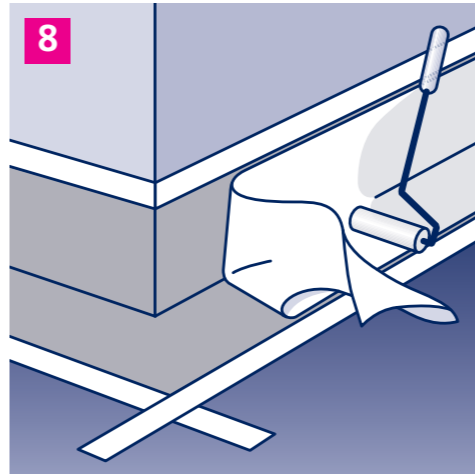
2 Eine **Grundierung** ist bei allen Beton-, Putz-, Keramik- und einigen Metalluntergründen notwendig (**Grundierungshinweise beachten***). Der Haftgrund wird mit Fellroller oder Gummischieber flächendeckend, poren- und kapillardicht als geschlossener Film aufgetragen und ist grundsätzlich mit Quarzsand der Körnung 0,3 - 0,7 mm oder 0,4 - 0,8 mm abzustreuen.



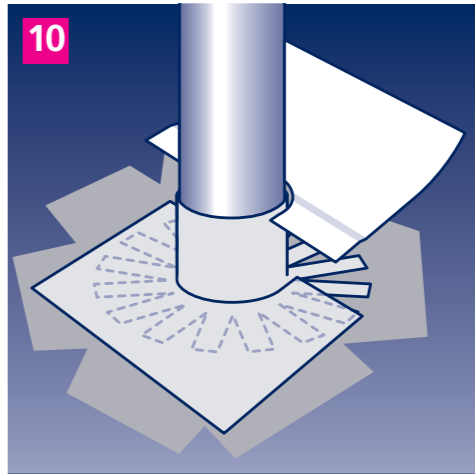
4 Zur **Abdichtung** wird das gebrauchsfertige Polybit 1K-PUR auf der abzudichtenden Fläche vorgelegt und mit Gummischieber und Fellroller gleichmäßig verteilt.



6 Die **Überlappung** der Vliesbahnen sollte mind. 5 cm betragen. Anschließend wird mit dem Fellroller abgerollt und Luft einschüsse herausgewalzt. Die Polybit 1K-PUR-Abdichtung ist nach 30 Minuten regenfest und nach 3 Stunden begehbar. Verbrauch: je nach Untergrundbeschaffenheit ca. 2,0 - 3,0 kg Polybit 1K-PUR pro Quadratmeter.



8 Bei **Anschlüssen um mehr als eine Kante** (z.B. Attika) sollte mit mehreren Zuschnitten gearbeitet werden. Die Überdeckung der Zuschnitte sollte mind. 5 cm betragen. Die Arbeitsweise ist auch hier: wenn nötig grundieren (**Grundierungshinweise beachten***), Polybit 1K-PUR vorlegen, Vlies einlegen und bis zur Sättigung tränken.



10 Die Überdeckung zur Dachfläche sollte bei Fremdmaterialien mind. 10 cm betragen. Die Anbindung an die Fläche wird bei **durchgängigen Rohren** oder **Lüftern mit Haube** aus zwei Teilen hergestellt, die sich mind. 5 cm überlappen. Auch hier gilt: wenn nötig grundieren (**Grundierungshinweise beachten***), Polybit 1K-PUR vorlegen, Vlies einlegen und bis zur Sättigung tränken.

* Grundierung

Um ein optimales Ergebnis zu erzielen, benötigen manche Untergründe eine spezielle Vorbehandlung z.B. mit Polybit HAFTGRUND oder Polybit SPEZIALGRUNDIERUNG. Auf unserer Website www.polybit.de finden Sie unter dem Menüpunkt „Downloads“ eine entsprechende Tabelle. Für weitergehende Fragen wenden Sie sich gern an unsere Technische Information: 0 40/533 211-10.