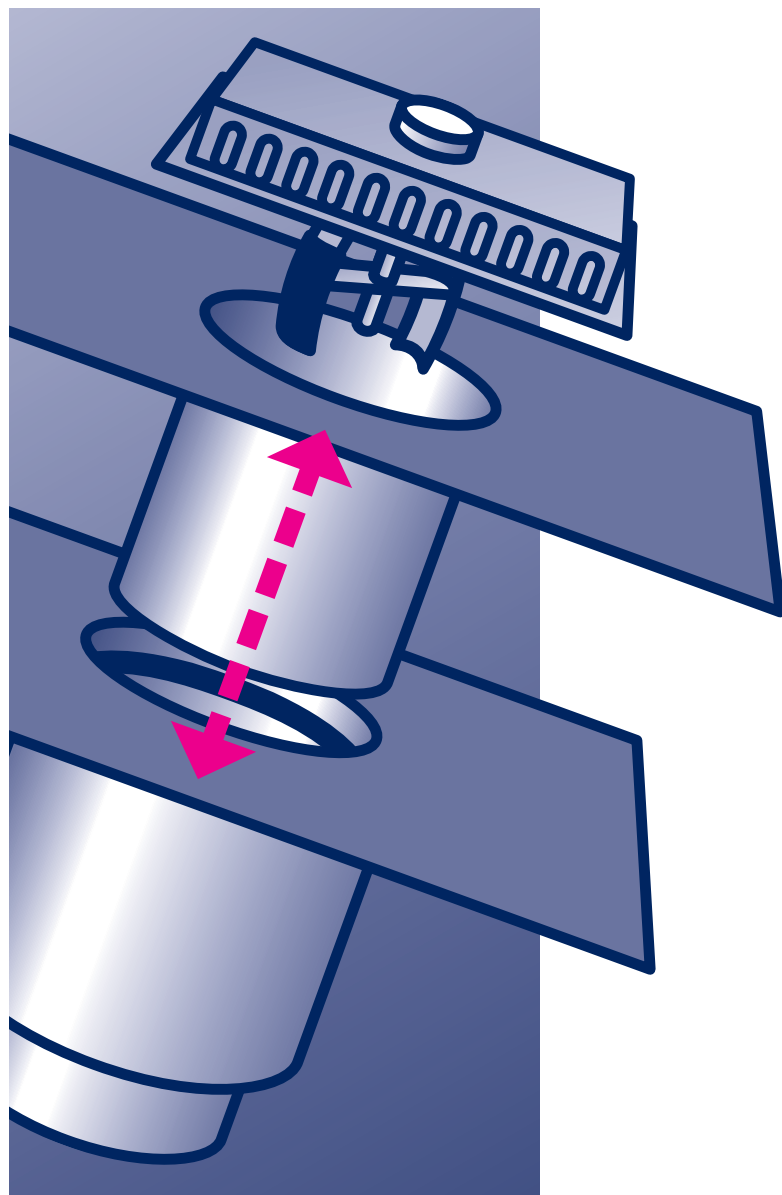


# POLYBIT

## GULLY-SYSTEM



### Dachgully-System mit Laubfang

■ einfachste Verarbeitung

■ variable Höhe

■ DIN-geprüft

■ dauerhaft dicht

# POLYBIT®

Das Beste fürs Dach

# Polybit Dachgully-System mit Laubfang

## Zwei Teile für perfekte Dichtheit

Das wärmedämmte Grundelement mit innenliegendem Dichtring wird direkt auf der Dachkonstruktion montiert und mit der Dampfsperre verbunden. Danach folgt der Dachaufbau mit Wärmedämmung und Abdichtung. Zum Schluss wird

das Aufstockelement in das Grundelement gesteckt. Den eingearbeiteten Anschluss aus Polybit Bitumen-Schweißbahn (oder aus fast jedem anderen gewünschten Material) mit der Oberlagsbahn verbinden – fertig! Und dicht!

## Schnell und flexibel

Je nach Höhe der Wärmedämmung wird das Aufstockelement mehr oder weniger tief in das Grundelement gesteckt.

So sind Aufbauhöhen bis 330 mm ohne Aufwand möglich (größere Aufbauhöhen auf Anfrage)

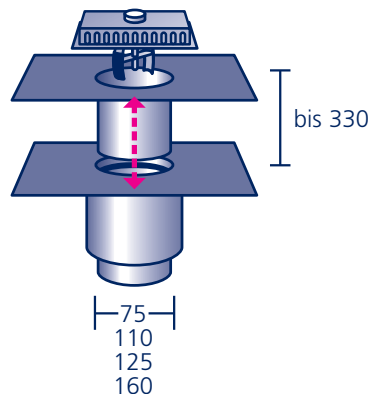
## Qualität nach DIN 19599

Das Polybit Dachgully-System ist von der LGA Würzburg nach DIN 19599 überprüft und für gut befunden worden.

Es eignet sich damit gleichermaßen für Sanierungen wie für Neubauten. Seine Ausführung aus V4A-Edelstahl garantiert extreme Belastbarkeit und Langlebigkeit.

## Traummaße:

<b>Dachgully-System mit Aufstockelement und Laubfang, senkrecht</b>	
Ø	75 mm
Ø	110 mm
Ø	125 mm
Ø	160 mm



**Polybit Nord** Handelsges. mbH  
Langenhorner Chaussee 384  
22419 Hamburg  
Telefon: 040/533 211-10  
Telefax: 040/533 211-70  
E-Mail: [info@polybit.de](mailto:info@polybit.de)  
Internet: [www.polybit.de](http://www.polybit.de)

**POLYBIT**<sup>®</sup>  
Das Beste fürs Dach

**Polybit Baumetall** GmbH  
Fössestraße 97 A  
30453 Hannover  
Telefon: 05 11/210 33 16  
Telefax: 05 11/212 35 50  
E-Mail: [baumetall@polybit.de](mailto:baumetall@polybit.de)  
Internet: [www.polybit.de](http://www.polybit.de)