

# POLYBIT

## CLASSIC

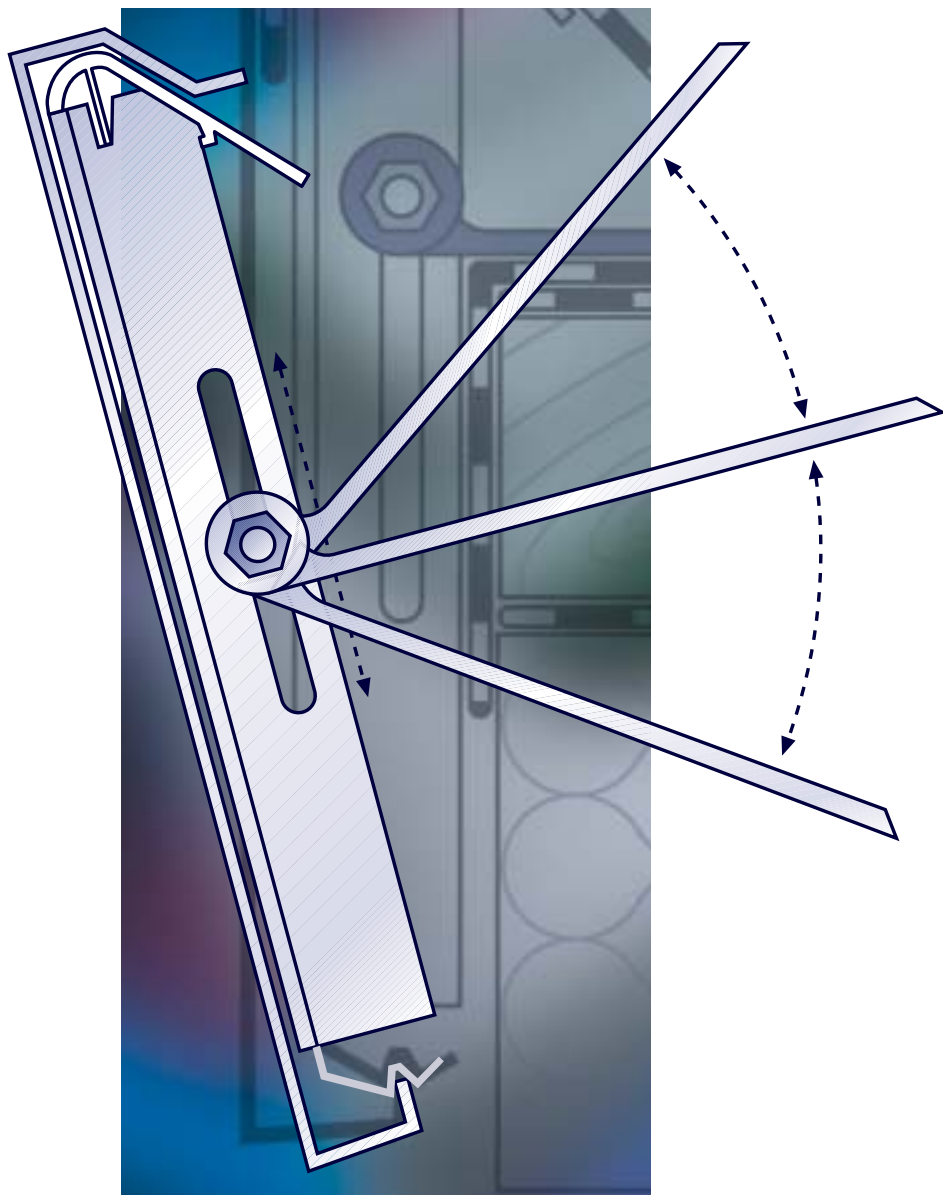
Flachdach-  
Abschlußprofil,  
mehrteilig

praxiserprobt

höhenvariabel

neigungsvariabel

extrem beständig



# POLYBIT®

Das Beste fürs Dach

# Polybit CLASSIC Flachdach-Abschlußprofil, mehrteilig

## Solider Abschluß

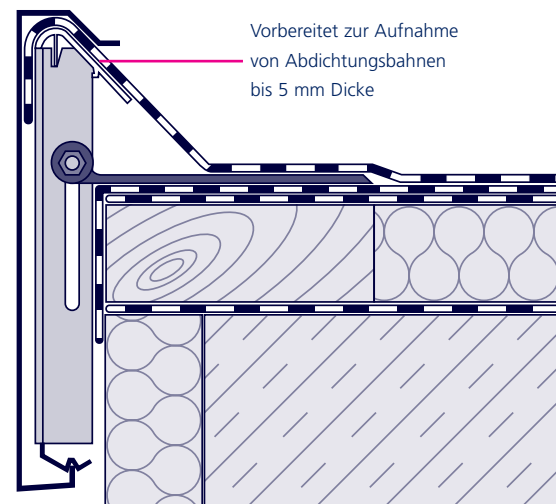
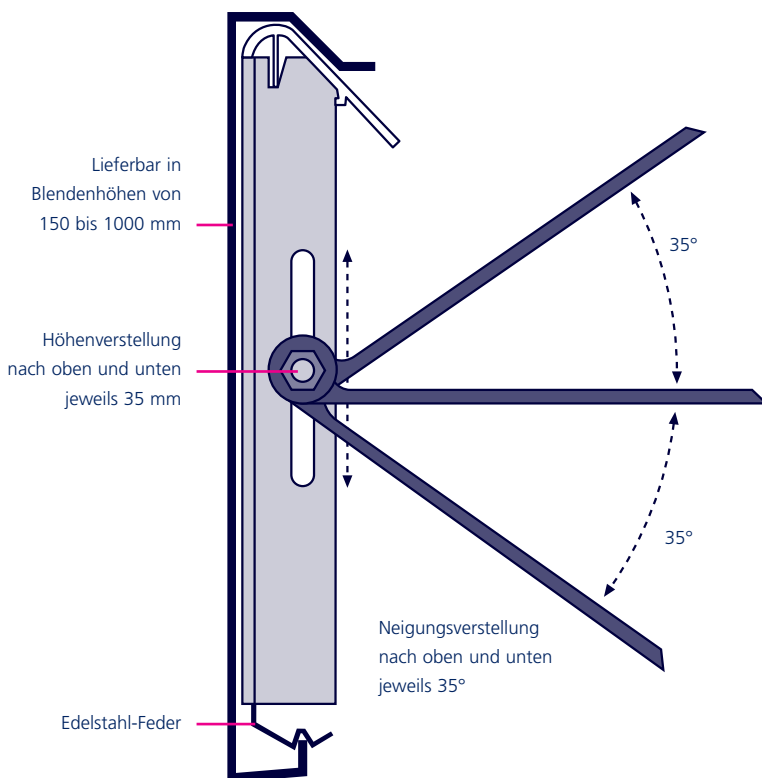
Polybit CLASSIC ist das vielfach bewährte, mehrteilige Flachdach-Abschlußprofil aus extrem beständigem Aluminium. Das gibt ihm bei geringem Gewicht hervorragende mechanische Eigenschaften und höchste Haltbarkeit. Standardblendenhöhen bis 400 mm; größere Blendenhöhen erfordern einen gegenüber der Abbildung konstruktiv geänderten Halter. Polybit CLASSIC ist in Höhe und Neigung verstellbar und zum Anschluß von Folie und Schweißbahn (bis 5 mm Dicke) vorbereitet. Wenige, bereits vormontierte Teile ermöglichen die schnelle, effektive Montage am Bau.

Die Lieferung erfolgt inkl. Stoßverbinder, Trägerprofil und Haltern (Abstand 1,5 m). Darüber hinaus erhalten Sie auf Wunsch sinnvolles Zubehör wie Innen- und Außenecken, zusätzliche Halter, Stoßverbinder und Endböden.

<b>Material</b>	Aluminium Al Mg Si 0,5 AU/AL Mg 1
<b>Ausführungen</b>	Alu natur, eloxiert oder einbrennlackiert nach RAL, Sonderfarben möglich
<b>Lieferlänge</b>	3000 mm
<b>Formteile</b>	Innen- und Außenecken 200 x 200 mm, Endböden
<b>Blendenhöhen</b>	Standard 150 bis 400 mm (bis 1000 mm möglich)

Polybit CLASSIC entspricht in seinen technischen Ausführungen den Flachdachrichtlinien und der DIN 1055.

## Polybit CLASSIC im Detail



**Polybit Nord** Handelsges. mbH  
Langenhorner Chaussee 384  
22419 Hamburg  
Telefon: 040/533 211-10  
Telefax: 040/533 211-70  
e-mail: [info@polybit.de](mailto:info@polybit.de)  
Internet: [www.polybit.de](http://www.polybit.de)

**POLYBIT®**  
Das Beste fürs Dach

**Polybit Baumetall GmbH**  
Fössestraße 97 A  
30453 Hannover  
Telefon: 05 11/210 33 16  
Telefax: 05 11/212 35 50  
e-mail: [baumetall@polybit.de](mailto:baumetall@polybit.de)  
Internet: [www.polybit.de](http://www.polybit.de)