

## Tabellen Lastangaben

# POLYBIT **BARRIAL**<sup>®</sup>

### Werte der Lastangaben in daN pro Befestigungselement

(ausschließlich Zug nach außen)

**Achsmaße Stützen 1000, 1100, 1200, 1300, 1400 und 1500 mm**

**Nk** = Schraubenzugkraft, charakteristischer Wert = 30 daN/m

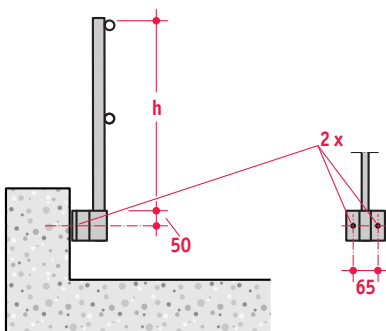
Wir empfehlen die Verwendung von chemischen Dübeln mit Edelstahlschrauben für die Befestigung des Barrial Sicherheitsgeländers am Gebäude.

Zur Bestimmung der für den jeweiligen Untergrund geeigneten Befestigungsmittel wenden Sie sich bitte an das verantwortliche Statikbüro und den technischen Berater Ihres Befestigungsmittelherstellers.

Die folgenden Lastentabellen dienen Ihrem Lieferanten zur Auswahl der Befestigungsmittel, die den Besonderheiten des jeweiligen Untergrundes entsprechen. Je nach Art der Befestigung und des Untergrundes können die Achsabstände der Stützen variieren (bitte wenden Sie sich an Ihren Hersteller für Befestigungsmittel oder an uns).

Barrial Füße dürfen nicht durch eine Abdichtungsbahn befestigt werden, um das Eindringen von Feuchtigkeit auszuschließen. Gegebenenfalls muss die Abdichtung geöffnet und der Fuß neu mit eingedichtet werden.

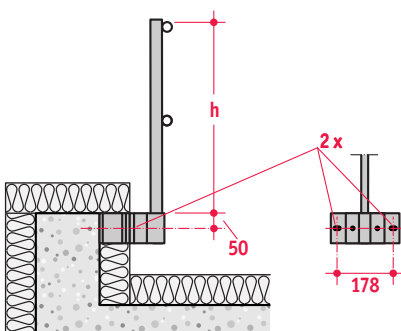
Anzahl Befestigungselemente 2  
Achsabstand Befestigungselemente 65 mm



### Befestigung Attika Innenseite Fuß A, Ae, A10, Ar, Aer, A10r

h = mm	Nk bei Achsabstand Stützen = mm					
	1000	1100	1200	1300	1400	1500
200	78	86	94	102	110	117
300	108	119	130	141	152	162
400	138	152	166	180	194	207
500	168	185	202	219	236	252
600	198	218	238	258	278	297
700	228	251	274	297	320	342
800	258	284	310	336	362	387
900	288	317	346	375	404	432
1000	318	350	382	414	446	477

Anzahl Befestigungselemente 2  
Achsabstand Befestigungselemente 178 mm

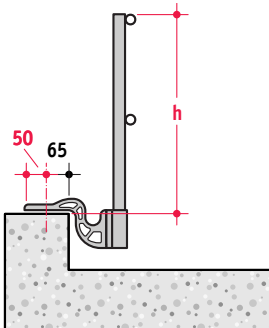


### Befestigung Attika Innenseite mit Konsolen für isolierte Attiken Fuß A, Ar

h = mm	Nk bei Achsabstand Stützen = mm					
	1000	1100	1200	1300	1400	1500
200	78	86	94	102	110	117
300	108	119	130	141	152	162
400	138	152	166	180	194	207
500	168	185	202	219	236	252
600	198	218	238	258	278	297
700	228	251	274	297	320	342
800	258	284	310	336	362	387
900	288	317	346	375	404	432
1000	318	350	382	414	446	477

Anzahl Befestigungselemente

1

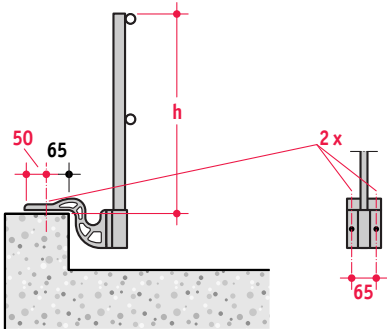


Anzahl Befestigungselemente

2

Achsabstand Befestigungselemente

65 mm

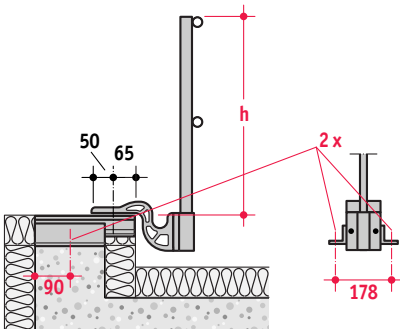


Anzahl Befestigungselemente

2

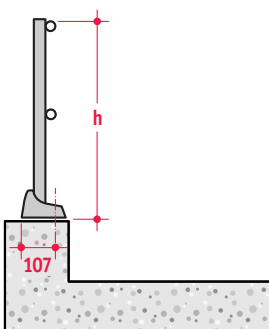
Achsabstand Befestigungselemente

178 mm



Anzahl Befestigungselemente

1



### Befestigung Attika Oberseite Fuß Z, Zr

h = mm	Nk bei Achsabstand Stützen = mm					
	1000	1100	1200	1300	1400	1500
200	110	120	131	142	153	164
300	164	180	197	213	230	246
400	219	240	262	284	306	328
500	273	300	328	355	382	410
600	328	360	393	426	459	491
700	382	420	459	497	535	573
800	437	480	524	568	611	655
900	491	540	590	639	688	737
1000	546	600	655	710	764	819

### Befestigung Attika Oberseite Fuß Z, Zr

h = mm	Nk bei Achsabstand Stützen = mm					
	1000	1100	1200	1300	1400	1500
200	55	60	66	71	77	82
300	82	90	99	107	115	123
400	110	120	131	142	153	164
500	137	150	164	178	191	205
600	164	180	197	213	230	246
700	191	210	230	249	268	287
800	219	240	262	284	306	328
900	246	270	295	320	344	369
1000	273	300	328	355	382	410

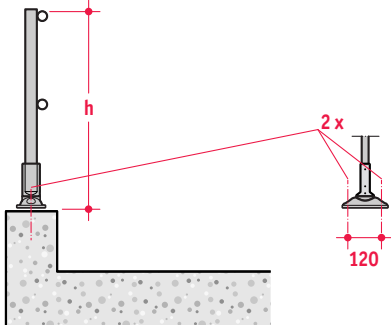
### Befestigung Attika Oberseite mit Konsolen für isolierte Attiken Fuß Z, Zr

h = mm	Nk bei Achsabstand Stützen = mm					
	1000	1100	1200	1300	1400	1500
200	34	37	40	44	47	50
300	50	55	60	65	70	75
400	67	74	80	87	94	100
500	84	92	100	109	117	125
600	100	110	120	130	140	150
700	117	129	140	152	164	175
800	134	147	160	174	187	200
900	150	165	180	195	210	225
1000	167	184	200	217	234	250

### Befestigung Attika Oberseite Fuß F

h = mm	Nk bei Achsabstand Stützen = mm					
	1000	1100	1200	1300	1400	1500
300	85	93	101	110	118	127
400	113	124	135	146	158	169
500	141	155	169	183	197	211
600	169	186	202	219	236	253
700	197	216	236	256	275	295
800	225	247	270	292	315	337
900	253	278	303	329	354	379
1000	281	309	337	365	393	421
1100	309	340	371	401	432	463

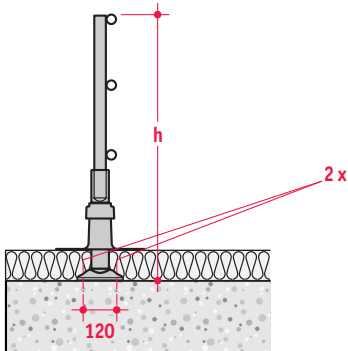
Anzahl Befestigungselemente 2  
 Achsabstand Befestigungselemente 120 mm



**Befestigung Attika Oberseite**  
**Fuß M, M+**

h = mm	Nk bei Achsabstand Stützen = mm					
	1000	1100	1200	1300	1400	1500
300	90	99	108	117	126	135
400	120	132	144	156	168	180
500	150	165	180	195	210	225
600	180	198	216	234	252	270
700	210	231	252	273	294	315
800	240	264	288	312	336	360
900	270	297	324	351	378	405
1000	300	330	360	390	420	450

Anzahl Befestigungselemente 2  
 Achsabstand Befestigungselemente 120 mm



**Befestigung Dachfläche**  
**Fuß D**

h = mm	Nk bei Achsabstand Stützen = mm					
	1000	1100	1200	1300	1400	1500
1100	275	303	330	358	385	413
1150	288	317	345	374	403	432
1200	300	330	360	390	420	450
1250	313	344	375	407	438	469

**Polybit Nord** Handelsges. mbH  
 Langenhorner Chaussee 384  
 22419 Hamburg  
 Telefon: 0 40/533 211-10  
 Telefax: 0 40/533 211-70  
 e-mail: info@polybit.de  
 Internet: www.polybit.de

**POLYBIT®**  
 Das Beste fürs Dach

**Polybit Baumetall GmbH**  
 Fössestraße 97 A  
 30453 Hannover  
 Telefon: 05 11/210 33 16  
 Telefax: 05 11/212 35 50  
 e-mail: baumetall@polybit.de  
 Internet: www.polybit.de